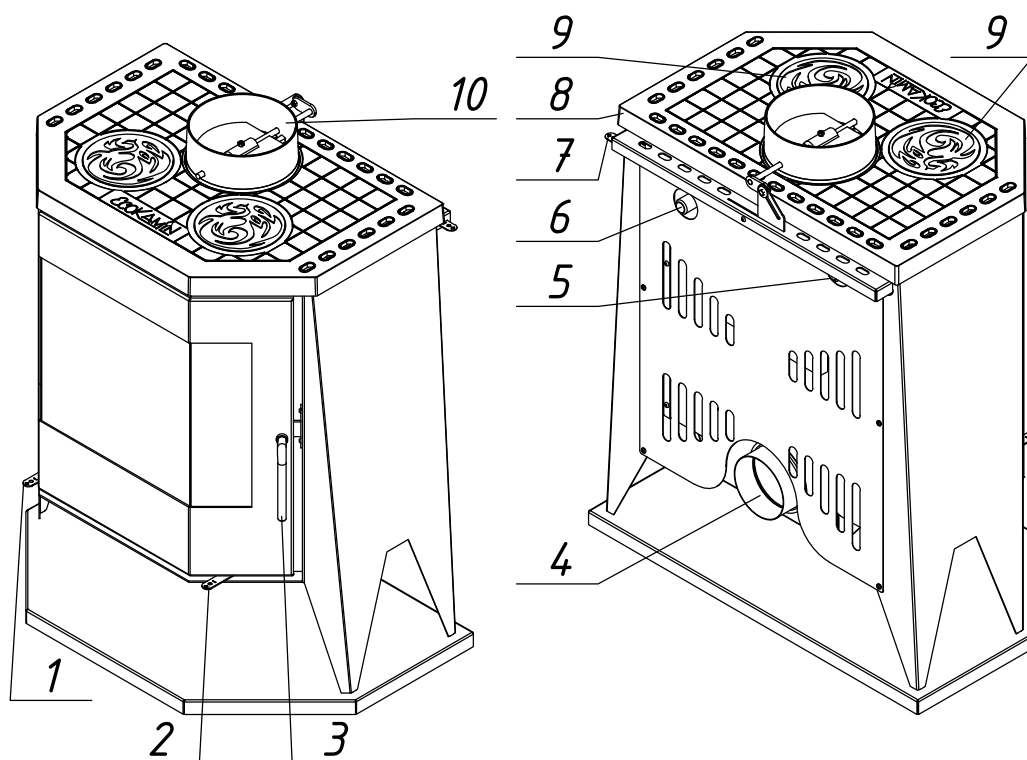


Печь-камин Бавария Панорама Призма с плитой РК 189



№	Подключение и регулировки
1	Ручка регулировки подачи воздуха на очистку стекла
2	Ручка регулировки системы подачи воздуха на горение
3	Ручка дверцы (открытие вращением против часовой стрелки)
4	Патрубок для подачи воздуха на горение Ø 125
5	Выходной патрубок теплообменника (опция)
6	Входной патрубок теплообменника (опция)
7	Ручка регулировки шиберной заслонки
8	Чугунная плита
9	Чугунная конфорка
10	Чугунный патрубок с шиберной заслонкой Ø 200

Технические характеристики
Диаметр патрубка - 200 мм
ВхШхГ (мм) - 1019x836x518
Номинальная мощность (кВт) - 14 (+9)
Вес (кг) - 150