



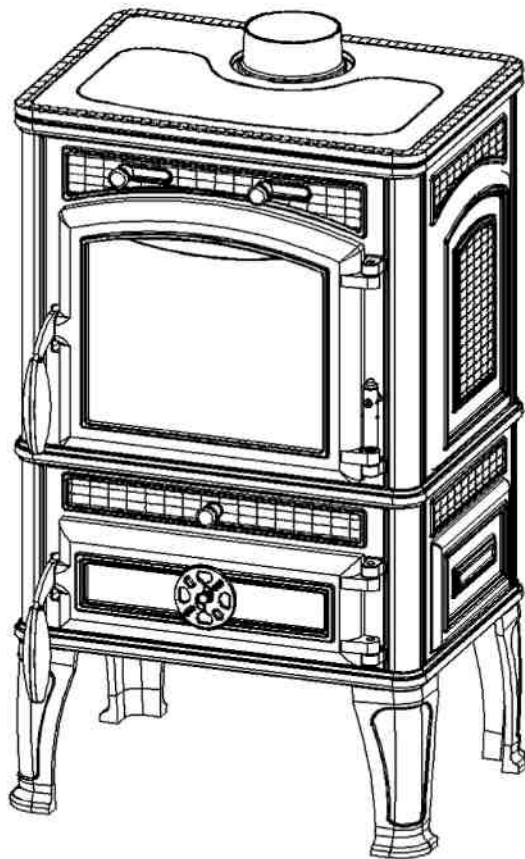
“Farmakom MB, Guča”
Albanske, spomenice bb, Guča, 32230, Сербия



Произведено в Сербии

Сертификат соответствия № RS.AЮ64.B20038
с 14.06.2011 по 28.12.2013 АНО «ЭЛЕКТРОСЕРТ»

Модель Lava



Инструкция по эксплуатации

Уважаемому Владельцу.

Покупая наши печи, Вы обязательно будете удовлетворены их качеством. Отличные технические характеристики и изящный дизайн позволяют нашим печам занимать лидирующие позиции по сравнению с существующими аналогами.

С уважением, Ваша
Гуча

Оглавление

1. ОСНОВНЫЕ СОВЕТЫ	3
2. ТЕХНИЧЕСКИЕ ХАРАКТЕРИСТИКИ	4
3. РАБОТА ПЕЧИ	4
3.1 Описание печи	4
3.2 Установка	4
3.3 Первое разжигание печи	4
3.4 Проветривание помещения, в котором находится печь	5
4. ДЫМОХОД	5
4.1 Общие характеристики	5
4.2 Рекомендации для дымоходов	6
4.3 Подключение дымохода к печи	6
4.4 Очистка дымоходных труб и дымохода	6
5. ДРОВА	7
5.1 Сушка древесины	7
5.2 Предложение по выбору дров для печи	7
6. ЧИСТКА ПЕЧИ	7
7. РАСХОДНЫЕ МАТЕРИАЛЫ	8
8. КОГДА ПЕЧЬ НЕ ИСПОЛЬЗУЕТСЯ	8
9. МЕРЫ В СЛУЧАЕ НЕПОЛАДOK	8
9.1 Трудности при работе печи	8
9.2 Трудности с розжигом печи	8
9.3 Задымление	8
9.4 Загрязнение/ плохая видимость через стекло	8
9.5 Конденсация	9
10. ТЕХНИЧЕСКОЕ ОПИСАНИЕ	9
10.1 Описание	9
10.2 ПЕРВИЧНЫЙ контроль воздуха	9
10.3 ВТОРИЧНЫЙ контроль воздуха	9
10.4 Клапан контроля добычи газа	10
11. УСТАНОВКА	10
12. ПОЖАРНАЯ БЕЗОПАСНОСТЬ	10
13. ДОСТУПНОСТЬ ВОЗДУХА К МЕСТУ УСТАНОВКИ ПЕЧИ В МОМЕНТ ГОРЕНИЯ	11
14. РАЗРЕШЕННОЕ/ЗАПРЕЩЕННОЕ ТОПЛИВО	11
15. РОЗЖИГ	12
16. РЕГУЛЯРНОЕ ИСПОЛЬЗОВАНИЕ	13
17. РАБОТА В ПЕРЕХОДНЫЙ ПЕРИОД	13
18. ОЧИСТКА	13
18.1 Очистка дымохода	13
18.2 Очистка стекла	14
18.3 Очистка топки от золы	14
18.4 Период, когда печь не используется	14
19. СОВЕТЫ ПО ЗАЩИТЕ ОКРУЖАЮЩЕЙ СРЕДЫ	14

1. ОСНОВНЫЕ СОВЕТЫ

Просим Вас, прочитать данное руководство и придерживаться правил, написанных в нем. В данной инструкции Вы найдете советы по использованию, установке и уходу за печью.

Эффективность работы печи во многом зависит от ее установки. Монтаж печи должен провести профессионал, соблюдающий действующие стандарты и нормы безопасности.

В РФ соблюдайте Противопожарные требования СП 7.13130.2009.

При выборе места для установки печи, необходимо обеспечить беспрепятственный доступ воздуха к печи, а так же убедиться в том, что пол и окружающие предметы сделаны из негорючих материалов.

Обратите внимание на нагрузку на пол. Если пол не может выдержать вес печи, необходимо провести его укрепление. Эти действия должны проводить профессиональные строители. Кроме того, если пол изготовлен из горючих материалов, то он должен быть защищен изоляционной пластиной (сталь, бронза, мрамор, камень и т.д.), которая должна иметь размеры - 50 см вперед от передней части печи, и не менее 15 см по бокам печи. Не оставляйте кресла, стулья, шторы или иные легковоспламеняющиеся предметы ближе, чем 100 см от передней части печи. С боковых сторон легковоспламеняющиеся предметы не должны находиться ближе, чем на 70 см, а с задней - не ближе чем на 40 см.

Литые части печи покрыты термостойкой краской, которая на начальной стадии эксплуатации вызывает появление характерного запаха и дыма. В связи с этим, на начальной стадии эксплуатации необходимо проветривать отапливаемое помещение.

Использование печи предполагается в помещении с закрытыми дверьми.

Для добавления топлива постепенно открывайте дверцу топки. Резкое открытие может привести к выходу пламени и дыма.

Добавляйте топливо только тогда, когда появится ощутимый жар.

Печь нагревается во время работы и необходимо соблюдать меры предосторожности. Не прикасайтесь к горячим частям печи.

Не разрешайте детям трогать печь и играть возле нее.

Обеспечьте постоянный приток свежего воздуха для горения.

Запрещается оставлять рядом с печью любые взрывчатые и огнеопасные материалы.

Не допустите чрезмерного накаливания частей. Печь не предназначена для сжигания мусора, а так же не рекомендованных и не подходящих по техническим условиям видов топлива.

Снимите упаковку с печи и уберите в специально отведенное для этого место. Перед началом использования печи удалите из топки части упаковки, сделанные из картона, пластмассы и дерева. Будьте осторожны при снятии упаковки, поскольку деревянные рейки склочены гвоздями. Если вы решили избавиться от печи, и не планируете, использование ее в дальнейшем, то ее стоит утилизировать в специально отведенное для этого место, соблюдая при этом действующие экологические правила и местные законы по утилизации

В СЛУЧАЕ **НЕСОБЛЮДЕНИЯ** УКАЗАНИЙ, СОВЕТОВ И РЕКОМЕНДАЦИЙ, ПРИВЕДЕННЫХ В ДАННОЙ ИНСТРУКЦИИ ПО ЭКСПЛУАТАЦИИ, ПРОИЗВОДИТЕЛЬ НЕ НЕСЕТ ОТВЕТСТВЕННОСТИ ЗА НАНЕСЕННЫЙ УЩЕРБ!

2. ТЕХНИЧЕСКИЕ ХАРАКТЕРИСТИКИ

Печь на твердом топливе, протестирована в соответствии с EN 13240

Система конструкции	*
Мощность, кВт	12,5
КПД печи, %	78,1
Диаметр трубы, мм	120
Максимальное количество топлива – дерева, кг	3,3
Среднее содержание СО при 13% O ₂ приведена, %	0,2667
Выброс выхлопных газов, г/с - дерево	10,1
Выброс выхлопных газов, С° - дерево	283,3
Размер проема топки, мм (W x H)	340x286
Размер топки, мм (W x H x D)	450x230x334
Высота печи, мм	946
Ширина печи, мм	540
Глубина печи (с ручками), мм	493
Вес, кг	155
Задний дымоотвод(высота оси от пола), мм	900

Вспомогательное оборудование: рукавицы

- * дверь печи с системой самозакрывания
- * в месте подключения дымохода печь имеет шибберную заслонку

3. РАБОТА ПЕЧИ

3.1 Описание печи

Печь предназначена для обогрева закрытого помещения. Тепло передается через огнеупорное стекло и через литые части печи.

Детали печи изготовлены из чугуна, на дверце топки расположено огнеупорное стекло.

Печь оборудована первичным и вторичным регуляторами воздуха, которые регулируют количество воздуха необходимого для горения. Первичный регулятор воздуха должен быть полностью открыт на протяжении всего времени розжига (15-20 минут). Во время работы печи, при достижении стабильного режима горения, с целью экономии топлива, первичный регулятор закрывается. Вторичный регулятор позволяет содержать стекло в чистоте и улучшает процесс горения.

3.2 Установка

Вам необходимо обратиться за помощью опытных специалистов, знающих и соблюдающих правила безопасности при установке печи. Неправильно установленная печь может привести к аварийным ситуациям (огонь в дымоходе, сгорание изоляционного материала, и т.д.).

3.3 Первое разжигание печи

Первое разжигание печи приводит к появлению характерного дыма и запаха от защитной термолкраски. Это нормальное явление, т.к. высокая температура стабилизирует защитную окраску. При температуре 350°C НЕОБХОДИМО ОБЯЗАТЕЛЬНО ПРОВЕТРИТЬ ПОМЕЩЕНИЕ.

Перед разжиганием все части печи необходимо протереть сухой тряпкой, для удаления пыли и грязи. В течение первых разжиганий печи, снизьте количество топлива на половину от рекомендуемого в данной инструкции количества.

3.4 Проветривание помещения, в котором находится печь

Качественное проветривание помещения, является одним из ключевых условий правильной работы, безопасности при использовании печи без риска для людей, которые находятся в помещении в момент использования печи, т.к. в процессе горения топлива в печи тратится кислород из воздуха. Необходимо размещать печь в помещениях оснащенных хорошей вентиляционной системой.

ВНИМАНИЕ!

**При несоблюдении инструкции производитель не несет никакой ответственности!
Изменения в конструкции печи не допускаются!**

4. ДЫМОХОД

Особое внимание стоит уделить качеству дымохода, который должен быть произведен в соответствии с действующими стандартами.

Рекомендуется применять сертифицированные в РФ дымоходы:

- модульные нержавеющие дымоходы типа «сэндвич» марки ВУЛКАН;
- дымоходы из вулканической породы HEDA/Keddy;
- керамические дымоходы HART.

Подключение к дымоходам производится в соответствии с Противопожарными требованиями СП 7.13130.2009.

Обслуживание дымохода должно быть регулярным. Печь подключается к дымоходу с верхней или с задней стороны печи, через специальный разъем/переходник, который обеспечит герметичность потока дыма из печи в дымоход. Вытяжная труба не должна входить слишком глубоко в дымоход, поскольку уменьшение объема поперечного сечения, приведет к нарушению вытяжки в дымоходе.

Воздушный поток

Недостаток воздушного потока, т.е. недостаток тяги, приводит к появлению жалоб на плохую работу печи.

Для данного типа печи воздушная тяга должна составлять 12 Pa.

Меньшее значение тяги приводит к некачественному горению, что приведет к повышению объема углекислых газов в воздухе и чрезмерному задымлению. В такой ситуации дым и газы будут выходить не через дымоход, а через решетки и дверцу.

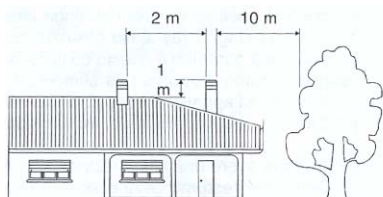
При высоком значении тяги горение слишком быстрое и, следовательно, тепло будет выходить через дымоход. В том случае, если воздушный поток превышает 15 Pa, необходимо установить специальные элементы для уменьшения воздушного потока.

Признаки плохой тяги:

- Грязное стекло, горячая ручка.
- Дым в помещении.

4.1 Общие характеристики

Для облегчения воздушного потока, труба дымохода, должна возвышаться над крышей не менее, чем на один метр. Дымоход не должен быть загорожен соседними объектами.



Размеры дымохода могут различаться в зависимости от его модели. Однако в целях обеспечения надлежащего выхода дыма, место прохождения воздуха в крышке дымохода должно быть в два раза больше, чем сама дымоходная труба, а крышка дымохода не должна мешать потоку воздуха.

Дымоход обеспечивает выход дыма и не допускает его возвращение в помещение, даже в условиях сильных горизонтальных ветров и при неблагоприятных погодных условиях.

Нерегулярное и некачественное обслуживание дымохода приводит к поломке составных частей дымохода, его загрязнению и накоплению инородных материалов, что в свою очередь может привести к полному прекращению прохождения дыма через дымоход.

Труба дымохода должна быть теплоизолирована для предотвращения конденсации. Внутренняя часть дымоходной трубы должна иметь гладкую поверхность, а используемые материалы при строительстве дымохода должны быть химически-устойчивыми и термостойкими к продуктам горения.

4.2 Рекомендации для дымоходов

Дымоход должен быть гладким с внутренней стороны, непроникающим газы и иметь изоляцию.

Высота дымоходной трубы	Сечение/ диаметр	Прямоугольное сечение
5 м	см. 20/22	см. 20 x 20
10 м	см. 18/20	см. 18 x 18
15 м	см. 15/16	см. 16 x 16

4.3 Подключение дымохода к печи

Металлическая труба не должна быть меньше по диаметру, чем выходное отверстие на печи. Старайтесь избегать большого количества кривых и горизонтальных участков трубы, если это не возможно, убедитесь в том, что всегда есть наклон по крайней мере, 2-3 см на метр трубы.

К дымоходу связанному с печью, запрещается подключать другие устройства использующие газовыделяющее топливо.

Не уменьшайте сечение дымоходной трубы, вставляя слишком глубоко соединяющую трубу в сечение дымохода.

4.4 Очистка дымоходных труб и дымохода

Каждый раз, когда заметите, что тяга в дымоходе уменьшилась, необходимо прочистить трубы дымохода.

Удаление сажи и несгоревшего топлива, необходимо проводить с помощью дополнительных аксессуаров. Очистку проводить после полного охлаждения печи.

Труба для подключения печи к дымоходу, должна быть настолько короткой насколько это возможно (выбирайте оптимальную длину трубы, соблюдая условия безопасности), а места подключения герметичными.

Подключение дымохода нужно производить используя высокопрочные и термостойкие трубы. Труба для выброса дыма должна быть герметично связана с дымоходом.

ВНИМАНИЕ: Части из горючих материалов находящиеся на расстоянии менее 26 см от соединительной трубы и дымохода должны быть заменены элементами из огнеупорных материалов. Нормальная работа оборудования во многом зависит от его расположения, а так же от доступности воздуха для горения.

Это значит, что через соответствующие отверстия должен поступать воздух для горения, даже при условии, когда двери и окна закрыты.

Тяга в печи всегда должна быть равна 12 Pa – измерение производится, когда печь нагреется. Когда тяга превышает 15 Pa, необходимо уменьшить это значение, путем установки дополнительных вентилях/клапанов, позволяющих регулировать тягу.

5. ДРОВА

Используйте сухие дрова! Помимо того, что Вы выберете качественные дрова, они должны быть сухими в момент их использования.

Учтите, что теплотворная способность древесины значительно сокращается, когда древесина мокрая, т.к. большая часть тепла используется для испарения влаги, способствует появлению конденсата и загрязнению дымоходных труб.

Рекомендуется использовать дрова, влажность которых не превышает 20%.

5.1 Сушка древесины

Влажное дерево не только плохо горит и усложняет розжиг, но самое главное может привести к повреждению дымохода. Водяной пар переносит продукты конденсации, такие как серная кислота, спирт, метиловый спирт, смолы, которые дополнительно скапливаются на стенках дымохода и приводят к разрушению труб дымохода.

Свежая древесина является плохим топливом. Большая часть тепла используется для испарения влаги, т.к. влажность молодого дерева без коры составляет около 75%.

Для того, чтобы получить сухую древесину (влажность которой 15-20%), необходимо подготовить ее в зимний период, нужной длины, и с максимальным диаметром 8 – 15 см. После чего необходимо оставить древесину в месте, защищенном от влаги и имеющем вентиляцию, по крайней мере на 2 года (4 года для дуба, оставив на время под дождем для ликвидации танина).

Дрова следует сложить таким образом, чтобы обеспечить поступление воздуха между поленьями, и тем самым вентилируя их и удаляя влагу.

5.2 Предложение по выбору дров для печи

Для того, чтобы Вам удалось достигнуть оптимальной температуры и высокого КПД, используя Вашу печь, предоставляем Вам таблицу качества древесины:

ТИП ДЕРЕВА	КАЧЕСТВО
ГРАБ	ОТЛИЧНОЕ
ДУБ	ОТЛИЧНОЕ
ЯСЕНЬ	ОЧЕНЬ ХОРОШЕЕ
КЛЕН	ОЧЕНЬ ХОРОШЕЕ
БЕРЕЗА	ХОРОШЕЕ
ВЯЗ	ХОРОШЕЕ
БУК	ХОРОШЕЕ
ИВА	СРЕДНЕЕ
ЕЛЬ	СРЕДНЕЕ
ОЛЬХА	ПЛОХОЕ
ЛИСТВЕНИЦА	ПЛОХОЕ
ЛИПА	ОЧЕНЬ ПЛОХОЕ
ТОПОЛЬ	ОЧЕНЬ ПЛОХОЕ

АБСОЛЮТНО ЗАПРЕЩЕНО ИСПОЛЬЗОВАТЬ СЛЕДУЮЩИЕ МАТЕРИАЛЫ:

Зеленое или влажное дерево, дерево бывшее в употреблении (окрашенное и пропитанное дерево, железнодорожные шпалы, фанера и т.д.), кокс и уголь.

ЗА ИСПОЛЬЗОВАНИЕ ВЫШЕПЕРЕЧИСЛЕННЫХ МАТЕРИАЛОВ И ВРЕД, КОТОРЫЙ ОНИ НАНЕСУТ ПЕЧИ, ПРОИЗВОДИТЕЛЬ НЕ НЕСЕТ ОТВЕТСТВЕННОСТИ, АВТОМАТИЧЕСКИ ОТМЕНЯЯ ГАРАНТИЮ.

6. ЧИСТКА ПЕЧИ

Рекомендуется каждый день чистить печь от пепла. Не допускайте накопление золы. Если золы накопится так много, что она будет касаться решетки, то это приведет к уменьшению тяги и,

следовательно, к угасанию огня в топке.

При чистке наружной поверхности печи не используйте абразивные чистящие средства, т.к. они могут повредить защитный слой термокраски. Не используйте химические вещества, содержащие растворитель. Стекло на дверце очистить чистящим средством, только после полного охлаждения печи. Не используйте абразивные вещества, т.к. можете повредить поверхность стекла. После очистки стекла, стоит промыть его чистой водой и высушить. Для моделей имеющих керамические наклейки, стоит использовать чистящее средство, чистую воду и мягкую губку, которая не повредит глазурь.

7. РАСХОДНЫЕ МАТЕРИАЛЫ

Следующие части считаются расходным материалом и не покрываются гарантией: прокладки, детали из стекла, панели на топке, краска, керамика, а также части с химическим покрытием (хромированные, никелированные, оцинкованные части).

Кроме того, гарантия не покрывает повреждения, нанесенные в процессе неправильной установки, неправильного подключения, а также несоблюдение условий использования, описанных в данной инструкции.

8. КОГДА ПЕЧЬ НЕ ИСПОЛЬЗУЕТСЯ

Для того, чтобы полностью очистить топку, дымоходные трубы, дымоход, необходимо закрыть дверцу топки и все регуляторы. Если планируете отключить печь от дымохода, необходимо закрыть все его регуляторы и дверцу, для того, чтобы обеспечить работу других устройств, подключенных к дымоходу.

Чистка дымохода должна проводиться как минимум раз в год. Проверьте состояние прокладок и при необходимости замените их. Если в помещении, в котором находится печь, есть влага, то предлагаем Вам использовать материал, способный высушить влагу в топке.

Если хотите сохранить эстетичный вид печи, важно защитить ее внутренние стенки, сделанные из чугуна, используя нейтральную смазку.

9. МЕРЫ В СЛУЧАЕ НЕПОЛАДОК

9.1 Трудности при работе печи

- Проверьте правильность подключения к дымоходу
- Проверьте соблюдения точных размеров дымохода для данной печи
- Проверьте правильность изоляции дымохода, и его работу в соответствии с действующими стандартами
- Дверца печи должна быть плотно закрыта

9.2 Трудности с розжигом печи

- Откройте первичный регулятор тяги
- Используйте только сухую древесину
- Проветрите помещение, что бы наполнить его достаточным количеством кислорода
- Дымоход должен плотно подходить к устройству, к которому он подключен

9.3 Задымление

- Проверьте, открыт ли первичный регулятор тяги
- Проверьте, нет ли зазоров в месте подключения дымохода и печи
- Проверьте, может быть, пепел забился в трубах или закрыл решетку
 - Проверьте, достаточно ли поступающего воздуха
 - Проверьте тягу в дымоходе
 - Проверьте прокладки

9.4 Загрязнение/ плохая видимость через стекло

- Влажная древесина, используйте высушенную (максимальная влажность 20%)
- неподходящее топливо (посмотрите разрешенные топливные материалы)
- Слишком много топлива в топке
- Недостаточная тяга (посмотрите подключение к дымоходу)
- Неправильная регуляция воздуха: при закрытом вторичном регуляторе, стекло загрязняется

очень быстро

9.5 Конденсация

- В период первого пользования, конденсация является нормальным явлением, т.к. материалы содержат влагу
- Если проблема повторяется, проверьте влажность древесины, она должна быть сухой
- Дымоход не должен иметь дефектов, и не должен чрезмерно быстро охлаждать выхлопные газы

ВАЖНО ЗНАТЬ: При производстве печи НЕ используются материалы, вредящие здоровью. Производитель оставляет за собой право, изменять внешний вид, размеры или саму модель печи, без предварительного уведомления.

10. ТЕХНИЧЕСКОЕ ОПИСАНИЕ

10.1 Описание

Печь предназначена для обогрева жилых помещений, а также является дополнительным источником тепла при недостаточном центральном отоплении. В качестве топлива можно использовать дрова. Печь изготовлена из чугуна и стальных пластин. Изнутри топка защищена одним слоем чугуна, а внутри находится решетка, которая может поворачиваться и вытаскиваться. Дверца печи имеет стекло (огнеупорное до температуры 700 °С), позволяющее смотреть на пламя и максимально распространять тепло.

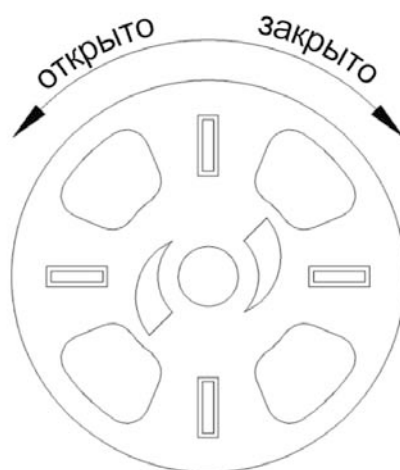
Обогрев помещения происходит за счет распространения тепла изнутри печи через стекло и внешние чугунные части печи.

Печи с дымоходом оснащены первичным и вторичным регулятором тяги воздуха в печи, позволяющие ускорять или замедлять процесс горения.

Вы можете подключать печь к дымоходу с верхней или задней части печи.

10.2 ПЕРВИЧНЫЙ контроль воздуха

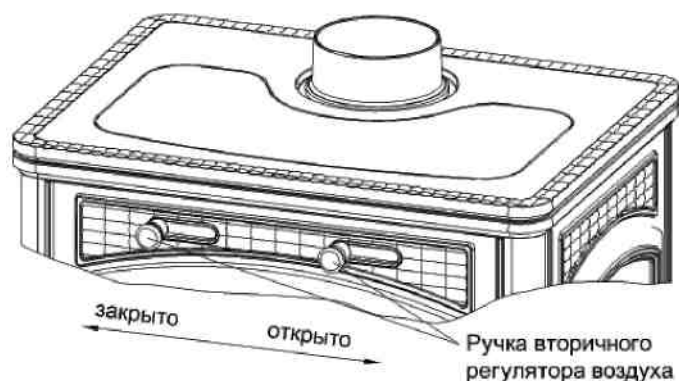
С помощью регулятора, расположенного на дверце печи, осуществляется подача воздуха через зольник и решетку в направлении топлива. Первичный воздух необходим для процесса горения. Зольник необходимо регулярно вытряхивать, для того, чтобы пепел не препятствовал прохождению первичного воздуха к топливу. За счет первичного регулятора воздуха происходит процесс горения. Во время горения топлива, первичный регулятор может быть открыт только при необходимости (поджигание, повышение интенсивности горения), в противном случае дерево будет гореть слишком быстро и печь может перегреваться. Принцип работы регулятора показан на рисунке:



10.3 ВТОРИЧНЫЙ контроль воздуха

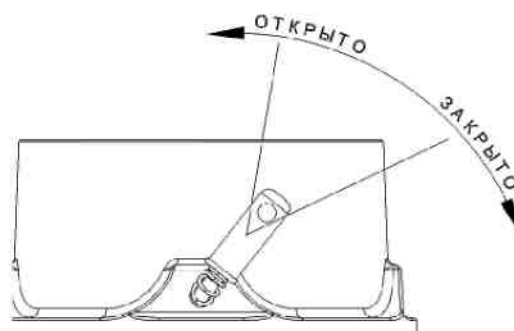
При помощи регулятора находящегося на верхней части дверцы, при его горизонтальном перемещении, происходит управление вторичной воздушной тяги. Когда регулятор открыт (ручка перемещена вправо), то топливо лучше горит.

С помощью этого регулятора можно установить устраивающую Вас силу горения. Необходимо держать данный регулятор в положении – открыто, тогда стекло на дверце останется чистым.



10.4 Клапан контроля выхода дымовых газов

Модели со встроенной шиберной заслонкой имеют возможность контролировать выход дымовых газов (открыто - закрыто).



11. УСТАНОВКА

Печь должна быть связана с подходящим ей дымоходом. Соединение между печью и дымоходом должно быть коротким, по возможности труба должна быть прямой и с небольшим наклоном вверх. Соединение должно быть крепким. Обязательно соблюдайте Национальные и Европейские правила, местные законы, касающиеся строительства и противопожарной безопасности. Обязательно обратитесь к Вашему трубочисту за дополнительной информацией. В РФ соблюдайте Противопожарные требования СП 7.13130.2009.

В месте, где установлена печь, нужно обеспечить достаточное количество поступающего воздуха для горения. Диаметр дымоходных труб должен хотя бы соответствовать диаметру насадки для подключения(Ø120 мм).

Перед установкой, проверьте, сможет ли ваш пол выдержать вес печи, если нет, то предпримите необходимые меры по укреплению Вашего пола.

Производитель не несет ответственности за модификации продукции и за использование неоригинальных запасных частей.

12. ПОЖАРНАЯ БЕЗОПАСНОСТЬ

Во время установки, необходимо соблюдать следующие меры по безопасности:

а) Вам необходимо установить Вашу печь на достаточном расстоянии от предметов чувствительных к теплу (мебель, предметы из дерева, ткани и т.д.) и от огнеопасных предметов.

Минимально расстояние между печью и предметами чувствительными к теплу, должно быть соблюдено, уменьшение расстояния указанного в инструкции запрещено!

б) напротив печи, на расстоянии не меньше **100 см**, не должны находиться легковоспламеняющиеся предметы и материалы, чувствительные к теплу. Если подложка/пол под печью изготовлена из легковоспламеняющихся материалов, то необходимо установить огнеупорную пластину.

в) Если печь устанавливается на пол, полностью устойчивый к огню, то необходимо обеспечить защиту окружающих предметов и материалов, установив стальную пластину в соответствии с местными законами безопасности. Стальная пластина должна быть больше по размерам чем основание печи по 30 см с 3 сторон печи, и 50 см с передней стороны.

г) над печью не должно располагаться никаких легковоспламеняющихся предметов и материалов.

Печь должна работать с закрытым зольником.

Остатки продуктов горения (зола) должны складываться в герметичный контейнер, устойчивый к огню. Запрещается использовать печь при утечке/выделении газов или паров (например, пары газа, клея, и т.д). Никогда не оставляйте горючие материалы вблизи печи. Во время горения происходит распространение тепла на стенки печи, дверцу, стекло и ручку. Просим Вас избегать контакта с этими частями печи без рукавиц или подходящего инструмента.

Предупредите детей об опасности и держите их вдали от печи во время ее работы.

Использование неподходящего топлива может привести к повреждению плиты и появлению огня в дымоходе.

МЕРЫ ПЕРВОЙ ПОМОЩИ

В случае пожара в трубе или дымоходе:

а) Закройте двери;

б) Закройте регуляторы воздушной тяги;

с) Погасите огонь, используя огнетушитель типа CO₂ или „S” сухой пар;

д) Вызовите ПОЖАРНЫХ.

НЕ ПЫТАЙТЕСЬ ПОГАСИТЬ ОГОНЬ ВОДОЙ.

После пожара дымоход обязательно должен быть проверен специалистом, для выявления причины пожара и проверки дымохода на пригодность.

13. ДОСТУПНОСТЬ ВОЗДУХА К МЕСТУ УСТАНОВКИ ПЕЧИ В МОМЕНТ ГОРЕНИЯ

Помимо того, что необходимо обеспечить печь постоянным снабжением воздуха, так же необходимо обеспечить поступление воздуха в помещение, где установлена печь.

В случае, если установлены герметичные двери и окна (например, дома сделанные по технологии экономии энергии), не исключено, что воздух не будет поступать в необходимом количестве для горения, что в свою очередь, ставит под вопрос наличие воздушной тяги, а так же благосостояние и безопасность людей.

Необходимо создать гарантированное поступление воздуха через внешние отверстия, которые должны находиться в непосредственной близости к устройству.

Поступление воздуха для горения в помещение, где установлена печь нельзя прекращать на протяжении всего времени работы печи.

Абсолютно необходимо, что бы объем поступающего воздуха для горения составлял до 20м³/ч.

Устройства, высасывающие воздух из помещения (такие, как вытяжки) приводят к ухудшению процесса горения и высасыванию дыма из печи в помещение.

Такие устройства могут нанести вред здоровью, если они работают одновременно с печью.

14. РАЗРЕШЕННОЕ/ЗАПРЕЩЕННОЕ ТОПЛИВО

Разрешенным топливом является деревянные дрова и брикеты бурого угля. Можно использовать только сухие дрова (содержание влаги до 20%). Максимально можно загружать 2 - 3 полена одновременно. Длина полена должна составлять от 30-40 см, а максимальный обхват 30-35 см.

Влажная древесина усложняет розжиг, т.к. большая часть энергии идет на вытеснение влаги. Так же влажная древесина приведет к образованию конденсации в топке и дымоходе, после снижения температуры в печи.

Так же запрещается использовать в качестве топлива следующие материалы: каменный уголь, угольную пыль, остатки коры, влажную древесину или лакированное дерево, пластмассу, материалы органического происхождения. Использование перечисленных запрещенных материалов приведет к отмене гарантии на печь.

ТИП	Кг/м3	Квч/Кг при 20% влаги
Бук	750	4,0
Дуб	900	4,2
Вяз	640	4,1
Тополь	470	4,1
Ель*	450	4,5
Сосна*	550	4,4

* не рекомендуемая древесина

Бумагу и картон можно использовать только в качестве средства розжига.

Сжигать мусор ЗАПРЕЩЕНО, т.к. может привести к поломке печи и дымохода, наполнить помещение неприятным запахом, а самое главное нанести вред здоровью

Дерево не является топливом позволяющим бесперебойную работу устройства, и как следствие отопление в течение целой ночи невозможно.

ВНИМАНИЕ: постоянное использование ароматизированной древесины наносит вред чугунным деталям печи.

15. РОЗЖИГ

ВАЖНО: При первом розжигании печи, в воздухе будет ощущаться характерный запах, который после короткого периода времени исчезнет, при обеспечении хорошей вентиляции в помещении.

При первом розжиге предлагаем Вам использовать меньше топлива и нагревать печь постепенно. Запах и дым это нормальное явление, происходящее из-за стабилизации термостойкой краски, поэтому необходимо проветривать помещение.

При первом розжиге необходимо соблюдать следующие условия:

1. Проверьте достаточность поступающего воздуха для горения в помещении, где установлена печь.
2. При первом розжиге не переполняйте топку (не больше половины количества топлива описанного в руководстве), и сохраняйте горение в течение 6-10 часов, регуляторы тяги не должны быть открыты полностью, как описывается в инструкции.
3. Повторяйте эти действия еще 4-5 раз.
4. В дальнейшем можете увеличить количество топлива (в соответствии с максимальным количеством, описанным в данном руководстве) и увеличить время горения.
5. Во время первых розжигов не ставьте и не прислоняйте никакие предметы и материалы на окрашенные поверхности печи.
6. После, того как Вы выполните все условия приведенные выше, можете начать использовать свою печь в соответствии с инструкцией.

Для розжига огня в печи, предлагаем использовать маленькие бруски древесины/щепки, бумагу и другие средства для розжига. ЗАПРЕЩЕНО использовать жидкие горючие материалы, такие как спирт, бензин, нефть и т.д.

Работа с древесиной:

Откройте первичный и вторичный регулятор тяги и зажгите огонь.

После достижения стабильного режима работы (10 – 15 мин), закройте первичный регулятор и удерживайте подходящий режим работы.

Отверстия для воздуха (первичный и вторичный) должны быть вместе открыты только до момента достижения стабильной работы печи.

Чрезмерное количество топлива и воздуха, могут привести к повреждению печи.

16. РЕГУЛЯРНОЕ ИСПОЛЬЗОВАНИЕ

ВАЖНО: нужно знать, что дверца топки достаточно велика и открывать ее следует медленно, для того чтобы избежать возможного резкого выхода пламени и дыма.

Исходя из мер предосторожности, дверца печи может быть открыта только в момент добавления топлива. Во время работы печи дверца должна быть всегда закрыта.

Перед тем как открыть дверцу, откройте первичный регулятор тяги, затем откройте медленно дверцу, добавьте топливо, закройте дверцу и после 5 или 10 минут закройте первичный регулятор тяги.

Распространение тепла регулируется регуляторами на передней части печи. Открывать их стоит при необходимости. Лучшее горение достигается тогда, когда часть поступающего воздуха начала проходить через вторичный регулятор тяги.

Никогда не переполняйте печь (используйте таблицу с данными о максимальном количестве топлива).

Гарантия не покрывает повреждения, произошедшие из-за перегрева печи.

Всегда используйте печь при закрытой дверце, для того чтобы избежать перегрева и повреждений.

Настройка регуляторов следующая:

ТОПЛИВО	Вторичный регулятор (A1)	Первичный регулятор (B1)
древесина	открыт	закрыт
Количество топлива в час	3,3 кг/ч	3,3 кг/ч

Помимо настройки регуляторов тяги, интенсивность горения зависит от строения дымохода. Качественно построенный дымоход не требует большого количества манипуляций с управлением тяги воздуха.

Чтобы проверить качество горения, посмотрите какого цвета дым выходит из дымохода, если черный или серый, то происходит не полное сгорание (необходимо большее количество воздуха поступающего через вторичный регулятор).

17. РАБОТА В ПЕРЕХОДНЫЙ ПЕРИОД

В межсезонье, когда может произойти резкий скачок температуры, выход дыма через дымоход может быть затруднен. В таком случае, чтобы предотвратить наполнение помещения вредными газами, следует чаще вытряхивать зольник, загружать меньшее количество топлива, увеличивать тягу воздуха с помощью регуляторов.

Так же, стоит проверить герметичность соединения с дымоходом.

18. ОЧИСТКА

Установку печи и ее соединение с дымоходом должен проверить Ваш трубочист.

Для мытья внешних поверхностей печи стоит использовать мягкую губку, воду и чистящее средство, не имеющее в своем составе агрессивных и абразивных химических веществ.

Стекло на дверце чистить только после полного охлаждения печи. Не используйте абразивные вещества, т.к. можете повредить поверхность стекла. После очистки стекла, стоит промыть его чистой водой и высушить.

ВАЖНО: Разрешается использование запасных частей только одобренных производителем. В случае необходимости обратитесь к нашим дилерам. БЕЗ СОГЛАСОВАНИЯ С ПРОИЗВОДИТЕЛЕМ ИЗМЕНЕНИЯ В КОНСТРУКЦИИ ПЕЧИ ЗАПРЕЩЕНЫ!
Регулярно чистите печь, трубы и дымоход.

18.1 Очистка дымохода

Правильный процесс розжига, использование рекомендуемого топлива, в количествах описанных в инструкции, правильное управление регуляторами тяги, достаточный объем необходимого воздуха в помещении, а также регулярная очистка печи, дымохода и труб, являются ключевыми условиями для правильной и долгосрочной работы печи.

Устройство необходимо полностью очистить как минимум раз в год, или каждый раз при необходимости (в случае плохой работы). Чистку печи необходимо проводить исключительно

тогда, когда печь полностью охлаждена.

Чистка дымохода должна проводиться как минимум раз в год,

Очистку проводить после полного охлаждения печи. Чистку устройства должен производить профессиональный трубочист, который так же сможет проверить правильность работы печи и всех частей обогревающей системы.

18.2 Очистка стекла

Благодаря наличию вторичного регулятора тяги, загрязнение стекла происходит значительно медленнее.

ВАЖНО: Стекло на дверце можно очищать только после полного охлаждения печи. Не используйте абразивные вещества, т.к. можете повредить поверхность стекла

РАЗБИТОЕ СТЕКЛО: Стекло способно выдерживать температуру до 700°C и поэтому не должно подвергаться чрезмерным (более 700°C) температурным воздействиям. Разбитие стекла, может произойти только из-за механического воздействия (удары, резкое закрытие дверцы и т.д.). Поэтому замена стекла не производится по гарантии.

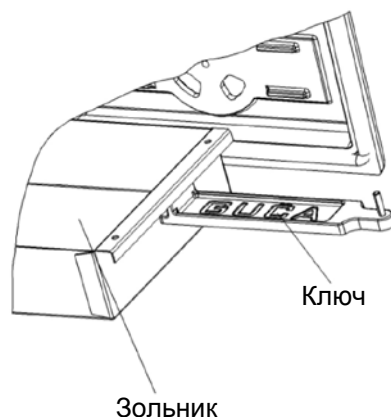
18.3 Очистка топки от золы

Печь оснащена зольником и решеткой. Предлагаем Вам регулярно вытряхивать золу, чтобы не перегревать решетку.

ВНИМАНИЕ: Пепел/зола должны быть помещены в огнеупорный контейнер с крышкой, не пропускающей воздух. Контейнер должен стоять на огнеупорной поверхности.

Для чистки зольника используйте вспомогательный прибор (ключ).

Так же вспомогательный прибор используйте для поворота шиберной заслонки.



18.4 Период, когда печь не используется.

Стоит очистить топку, трубы и дымоход, стараясь полностью устранить пепел и другие остатки горения.

Чистка дымохода должна проводиться как минимум раз в год,

Очистку проводить после полного охлаждения печи. Чистку устройства должен производить профессиональный трубочист. Если в помещении, в котором находится печь, есть влага, то предлагаем Вам использовать материал, способный высушить влагу в топке.

Надеемся, что вы хорошо ознакомились с правилами пользования и обслуживания нашей печи, и у вас не возникнут проблемы при ее использовании.

В случае жалоб обратитесь к местным дилерам или производителю печи.

19. СОВЕТЫ ПО ЗАЩИТЕ ОКРУЖАЮЩЕЙ СРЕДЫ

Продукт

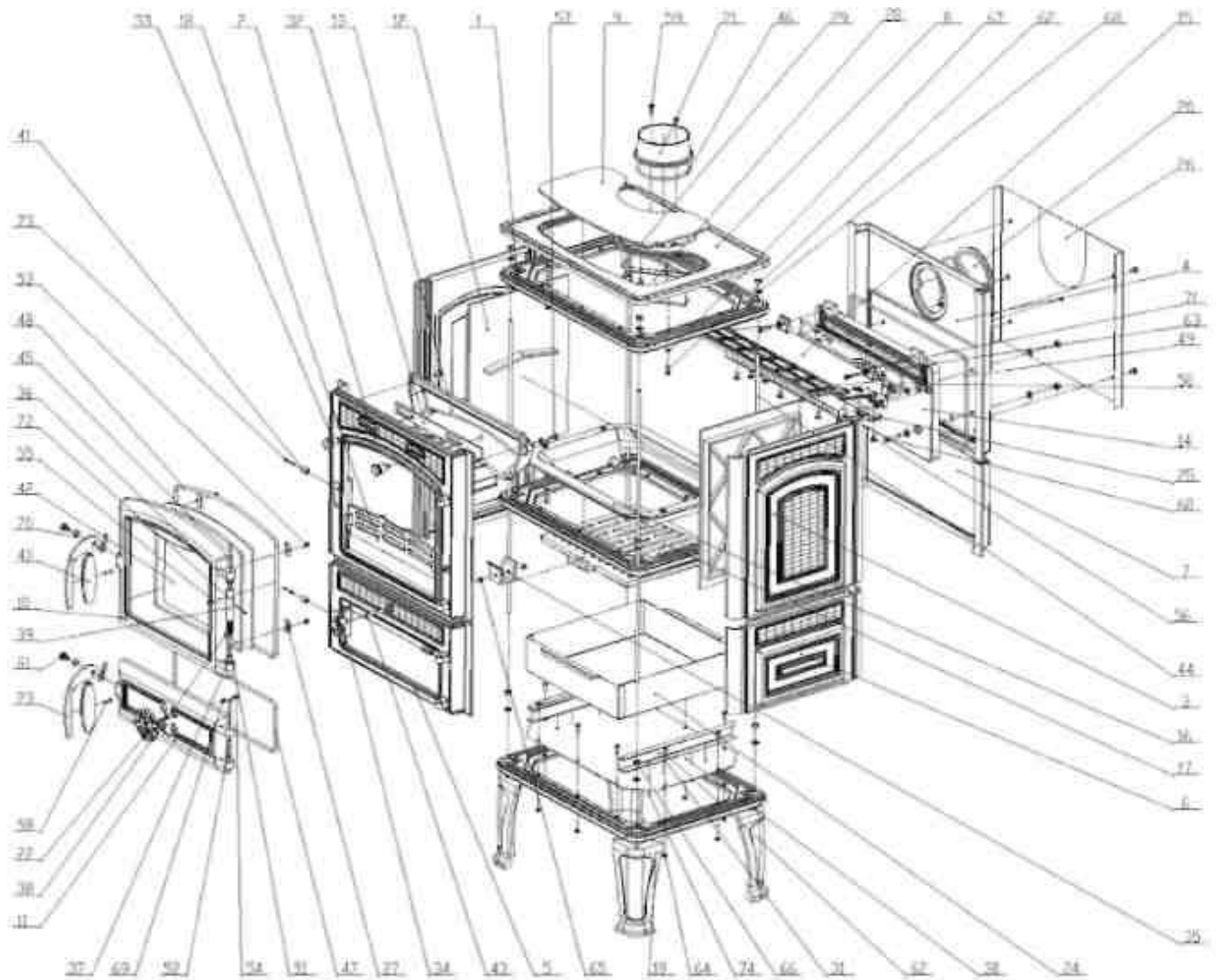
- Устройство выполнено из материалов, которые можно в дальнейшем переработать. Если вы решили избавиться от печи, и не планируете, использование ее в дальнейшем, то ее стоит утилизировать в специально отведенное для этого место, соблюдая при этом действующие экологические правила и местные законы по

утилизации;

- Используйте только рекомендованные виды топлива;
- Запрещено использовать в качестве топлива органический и неорганический мусор (пластик, текстиль, пропитанное дерево, покрашенное дерево и т.д.), т.к. в процессе горения высвобождаются канцерогены и другие вредные для здоровья вещества.

Упаковка

- Материал упаковки можно переработать на 100%;
- Если вы решили избавиться от упаковки, и не планируете, использование ее в дальнейшем, то ее стоит утилизировать, соблюдая при этом действующие экологические правила и местные законы по утилизации;
- Материал упаковки (пластиковые мешки, части выполненные из полистирола и т.д.) необходимо держать вдали от детей, поскольку они несут потенциальную опасность.



Позиция.	Обозначение	Кол-во.	Позиция.	Обозначение	Кол-во.
1.	P.050	3	23.	P.069	2
2.	P.051	1	24.	P.071	1
3.	P.052	2	25.	P.071	1
4.	P.053	1	26.	P.072	1
5.	P.054	1	27.	P.025	4
6.	P.055	2	28.	P.073	1
7.	P.056	1	29.	P.074	1
8.	P.057	1	30.	P.075	1
9.	P.058	1	31.	P.076	2
10.	P.059	1	32.	P.077	1
11.	P.060	1	33.	P.078	2
12.	P.061	2	34.	P.083	1
13.	P.062	1	35.	P.079	2
14.	P.063	1	36.	P.080	1
15.	P.064	1	37.	P.027	1
16.	P.065	1	38.	P.028	1
17.	P.066	1	39.	P.029	1
18.	P.067	1	40.	P.033	1
19.	P.068	4	41.	P.034	2
20.	P.014	1	42.	VS-002	1
21.	P.015	1	43.	P.081	1
22.	P.016	1	44.	P.082	4