

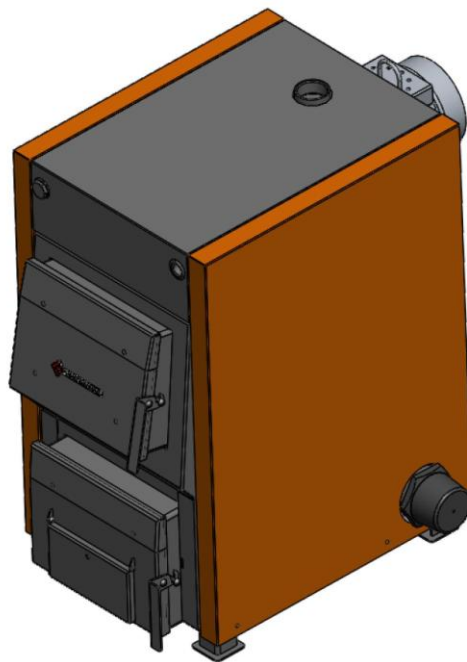
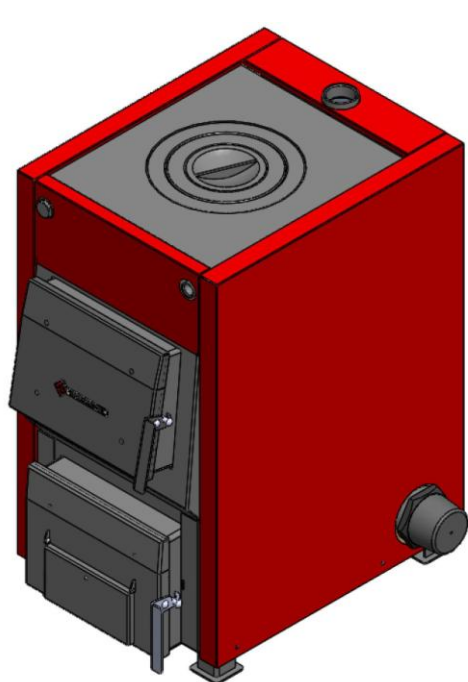


Руководство по монтажу и эксплуатации.

Паспорт

**КОТЁЛ ОТОПИТЕЛЬНЫЙ**

**«ТИТАН»**



**EAC**



## ВНИМАНИЕ!

Все работы по монтажу котла, подбору и установке комплектующего оборудования котла и системы отопления в целом должны проводиться квалифицированными специалистами, имеющими разрешение (лицензию) на монтаж отопительных систем.

Наладку и сервисное обслуживание котла, горелки, а также запуск котлов в эксплуатацию должны выполнять квалифицированные специалисты, имеющие разрешение на обслуживание котлов данного типа.

Установка котла, монтаж дымовой трубы и системы отопления должны производиться в соответствии с «Правилам и устройства и безопасной эксплуатации паровых котлов с давлением пара не более 0,07 МПа (0,7 кг/см<sup>2</sup>), водогрейных котлов и водоподогревателей с температурой нагрева воды не выше 115°С».

Подключение электрического питания должна производить лицензированная организация с квалифицированным аттестованным персоналом, в соответствии с требованиями Правил устройства электроустановок (ПУЭ).

При монтаже и эксплуатации котла не допускается превышать рабочее давление выше 0,1 МПа (1 кг/см<sup>2</sup>), кроме гидравлических испытаний системы отопления, при которых возможно кратковременное, до 10 минут превышение давление до 0,15 МПа. Опрессовка системы отопления более высоким давлением должна производиться при отключенном от неё котле.

В замкнутой системе на стояке должен быть предусмотрен предохранительный клапан, рассчитанный на давление не более 0,15 МПа.

При эксплуатации не допускается повышение температуры теплоносителя выше 95° С.

Эксплуатация котлов без докотловой или внутрикотловой обработки воды запрещается.

Не допускается использование антифризов не сертифицированных для бытовых систем отопления.

Розжиг котла допускается только после заполнения системы отопления водой.

Корпус котла должен быть заземлён.

Не допускается эксплуатация блока ТЭН со снятой или повреждённой крышкой.

Не допускается эксплуатация котла с неисправным дымоходом.

Для котлов с газовой горелкой необходимо использование газоплотного дымохода, состоящего из сварных нержавеющей труб с герметичным уплотнением стыков.

Заполнение системы отопления водопроводной водой производить при полностью открытых воздушных кранах и с минимальной подачей, во избежание превышения предельного давления и гидравлического удара.

## ОГЛАВЛЕНИЕ

<b>Введение.....</b>	<b>4</b>
<b>1. Описание и работа.....</b>	<b>4</b>
1.1 Назначение	
1.2 Технические характеристики	
1.3 Состав изделия	
1.3.1 Состав котла.	
1.3.2 Устройство и работа.	
1.3.3 Принцип действия.	
1.3.4 Средства измерения и принадлежности.	
1.3.5 Маркировка и клеймение.	
1.3.6 Упаковка.	
<b>2. Использование по назначению.....</b>	<b>6</b>
2.1 Эксплуатационные ограничения.	
2.2 Подготовка изделия к использованию.	
2.3 Требования к монтажу.	
2.4 Монтаж дымохода.	
2.5 Монтаж системы отопления.	
2.6 Запуск котла.	
2.7 Действия при экстремальных ситуациях.	
<b>3. Техническое обслуживание.....</b>	<b>10</b>
<b>4. Текущий ремонт.....</b>	<b>11</b>
4.1 Таблица возможных неисправностей и методов их устранения	
<b>5. Меры безопасности.....</b>	<b>11</b>
<b>6. Хранение.....</b>	<b>11</b>
<b>7. Транспортирование.....</b>	<b>11</b>
<b>8. Утилизация.....</b>	<b>12</b>
<b>9. Комплектность поставки.....</b>	<b>12</b>
<b>Гарантии производителя,,,,,,</b>	<b>13</b>
<b>Свидетельство о приемке и гарантии.....</b>	<b>13</b>
<b>Гарантийные обязательства.....</b>	<b>13</b>
<b>Свидетельство о продаже.....</b>	<b>13</b>

### Приложения:

Рис. 1. Котёл отопительный "Титан " с обшивкой

Рис. 2. Котел "Титан" в разрезе

Рис. 3. Размеры и подключения

Рис. 4 Монтаж регулятора горения на котел

Рис.5 Рекомендуемая минимальная высота дымовой трубы

Рис. 6 Подключение блока электронагревателей

Рис. 7 Регулировка заслонки первичного воздуха

Рис. 8. Установка газогорелочного устройства печного АГУ-П в котел водогрейный Титан -15У, 20У, 15Ч

Рис. 9. Установка газогорелочного устройства печного АГУ-П в котел водогрейный Титан -10У

Рис. 10. Система с естественной циркуляцией теплоносителя:

а – верхняя разводка; б – нижняя разводка

Рис. 11. Водяное отопление с принудительной циркуляцией:

а – нижняя разводка; б – верхняя разводка.

## ВВЕДЕНИЕ

### Уважаемый потребитель!

Завод постоянно ведет работу по усовершенствованию конструкции и внешнему оформлению котла, поэтому в «Руководстве по монтажу и эксплуатации» могут быть не отражены некоторые изменения, не влияющие на технические характеристики.

Настоящее руководство по эксплуатации (далее - РЭ) предназначено для ознакомления с конструкцией, назначением и приёмами безопасного использования котла отопительного стального универсального (далее — котёл).

### 1. ОПИСАНИЕ И РАБОТА.

#### 1.1 Назначение.

Котел отопительный стальной предназначен для отопления индивидуальных жилых домов и зданий коммунально-бытового назначения общей площадью до 200 м<sup>2</sup> (при высоте потолка не более 2,7м.), оборудованных системами водяного отопления с естественной или принудительной циркуляцией теплоносителя.

#### 1.2 Технические характеристики.

Модель котла:	Титан 10У	Титан 15У(Ч)	Титан 20У
Теплопроизводительность, кВт	10	15	20
КПД, %, (+3 - 5%)	78		
Рабочее давление воды в котле*, МПа (кг/см <sup>2</sup> ), не более	0,1 (1)		
Площадь отапливаемых помещений (при высоте потолков не выше 2,7м), м <sup>2</sup>	до 100	от 100 до 180	до 200
Максимальная температура воды на выходе, °С	95		95
Номинальная температура оборотной воды на входе в котел, °С*	60		60 - 80
Присоединительная резьба штуцеров для подвода и отвода воды	G1½"		G1½"
Диаметр дымохода, мм.	150		150
Мощность блока ТЭНов, кВт	3x2=6		3x2=6
Напряжение питания ТЭНов, В	220		220
Объем рубашки теплообменника, л.	26	38	50
Объем топки, л.	20	30	40
Применяемая пеллетная горелка	нет		
Применяемая газовая горелка	да		
Габаритные размеры котла, мм			
— длина	630	642	743
— ширина	464	524	524
— высота	603	750	860
Масса котла, кг, не более	80	108	132

#### Примечание:

Рекомендуемая температура оборотной воды после выхода котла на режим. При понижении температуры происходит интенсивное оседание сажи на внутренних поверхностях топки. При повышении температуры возникает опасность закипания воды в котле.

## 1.3 СОСТАВ ИЗДЕЛИЯ

### 1.3.1 Состав котла.

Котёл состоит из *корпуса с водотрубной решёткой, патрубком дымосборника, водяными рубашками*. На боковых стенках имеются *штуцеры с внутренней трубной резьбой: G1½” - «подающей линии», G2½” - установки блока ТЭН или заглушки-переходника с G2½” на G1½”, G¾” - установки автоматического регулятора горения типа WATTS RT10 (дополнительная опция), G½” установки термометра биметаллического*.

На котле установлены: *дверь загрузочная, дверь растопочная, съёмная опора колосника, чугунный колосник, заслонка-отбойник, козырёк, заглушка переходник с G2½ на G1½”, блок ТЭН, термометр, ящик зольника*.

Все котлы комплектуются *шибером поворотным*. По периметру в них вложен кремнезёмный шнур, обеспечивающий герметичное закрывание топки.

*Дверь загрузочная* предназначена для загрузки топлива, контроля процесса горения и обеспечения прочистки трубной решётки и стенок котла от налёта сажи.

*Дверь растопочная* предназначена для растопки первой закладки дров, регулировки подачи воздуха. Она обеспечивает доступ к *ящику зольника* и возможность шуровки угля.

Для регулировки подачи воздуха в двери имеется окно(кроме Титан10У), закрываемое поворотной *створкой*. Степень раскрытия створки регулируется вручную *винтом* или при помощи цепочки, прикреплённой к автоматическому регулятору горения. *Экран*, установленный на двери, защищает её от жара.

*Съёмная опора колосника* обеспечивает удобное продольное размещение *чугунного колосника*. На верхней горизонтальной поверхности опоры имеются два отверстия для установки и фиксации в закрытом положении *поворотной заслонки-отбойника*, предотвращающей от просыпания горящую загрузку угля.

*Заглушка-переходник с G2” на G1½”* предназначена для присоединения «обратной линии» системы отопления к любому из имеющихся двух *штуцеров G2”* с правой или с левой стороны котла.

*Блок ТЭН* устанавливается на *штуцер G2”* напротив «обратной линии» и предназначен для поддержания температуры теплоносителя от электрической энергии. Управление блоком ТЭН может вестись вручную или от пульта управления (*в комплект не входит*).

Наружные поверхности котла облицованы теплоизолирующим слоем *базальтового волокна* и защитными *декоративными панелями*. Наличие облицовки уменьшает рассеивание энергии с внешних поверхностей и предохраняет владельца котла от контакта с разогретым корпусом.

### 1.3.2 Устройство и работа.

Схема устройства котла представлена на стр. 15-16 настоящего руководства. Горение топлива происходит в топке внутри *корпуса*. Воздух попадает в зону горения через *решётку колосника* и отверстия *заслонки-отбойника*. Количество воздуха регулируется *створкой*, положение которой управляется при помощи *винта* или автоматическим регулятором горения(кроме Титан10У). Тяга регулируется при помощи *шибера поворотного*, присоединённого к *патрубку дымосборника*. Топка имеет максимально развитые поверхности теплообмена со всех стенок, потолка, части дна и поперечных теплообменных труб. Раскалённые топочные газы совершают оборот вокруг *козырька*, в результате чего осуществляется теплосъём с каждой трубы трубной решётки. В конструкции котла предусмотрена установка *блока* из трёх ТЭН. Он может быть использован для нагрева воды в системе отопления, как при горении топлива в котле, так и самостоятельно. Каждый тэн в блоке запитан отдельно к сети 220В, что позволяет дискретно регулировать мощность электрического нагрева.

Предусмотрено подключение котла к сети отопления, как с правой стороны, так и с левой. Для этого на котле имеются два резьбовых *штуцера G1½”* «подающей линии» и *заглушка-переходник* присоединения «обратной линии», установленная в один из двух *штуцеров G2½”* для установки блока ТЭН. При этом на свободный *штуцер G1½”* «подающей линии» должна быть установлена заглушка.



**Внимание! Не рекомендуется диагональное присоединение патрубков «подающей линии» и «обратной линии». Контур отопления присоединять с одной стороны!**

С передней левой стороны котла предусмотрен штуцер для установки автоматического регулятора подачи воздуха WATTS RT10 (дополнительная опция). Для его установки необходимо снять заглушку и вернуть регулятор. Его установка показана на рисунке 4.

На винт регулирования положения *створки* установить две гайки М6 – одной гайкой зафиксировать *винт*, второй гайкой зафиксировать положение цепочки регулятора. Длину цепочки определить при нагреве теплоносителя до заданной на регуляторе температуре. При этом при натянутой цепочке створка должна закрыться полностью и горение перейдёт в тлеющий режим.

### **1.3.3 Принцип действия.**

Принцип действия котла основан на передаче тепловой энергии, высвобождаемой при сжигании топлива, теплоносителю – воде. В результате горения поверхности труб, стенки, крышка и, частично, дно топки и нагреваются и передают тепло воде, циркулирующей в водяной рубашке и внутри труб. Вода из «обратной линии» попадает в котёл через *штуцер заглушки-переходника* в нижней части боковой стенки, омывает поверхности ТЭНа, противоположной стенки, трубной решётки и выходит через *штуцер* подачи в верхней части котла.

### **1.3.4 Средства измерения и принадлежности.**

Котёл оснащён *средством измерения температуры*—термометром ТБ-63, длина 50мм, диапазон измерения 0...120°C. Место установки — на передней стенке на резьбе G1/2.

### **1.3.5 Маркировка и клеймение.**

Технический шильд изделия установлен на боковой стенке облицовки в правом верхнем углу и содержит следующие сведения: наименование завода-изготовителя, наименование и условное обозначение котла, теплопроизводительность котла, рабочее давление и максимальную температуру воды, заводской номер, дату выпуска, массу изделия.

Клеймо сварщика размещено на верхней стенке загрузочного канала и выполнено ударным способом.

Товарный ярлык на упаковке содержит номер ТУ; название, адрес и номер телефона завода-изготовителя; наименование котла с указанием модели; краткие технические и эксплуатационные характеристики; комплект поставки; вес нетто и вес брутто; дату изготовления, фамилию и подпись упаковщика, номер клейма ОТК.

### **1.3.6 Упаковка.**

Дверки – загрузочная и растопочная, а так же комплектующие изделия: газовая горелка (при соответствующей комплектации модели котла) колосник, термометр, шибер, ТЭН, винт регулирования подачи воздуха, руководство по эксплуатации с паспортом упаковываются отдельно и помещаются в топку котла. Котёл устанавливается на деревянных брусках. Снаружи котёл упаковывается полиэтиленом, гофрокартоном, который закрепляется скотчем и стягивается стриплентой. На переднюю поверхность приклеивается товарный ярлык.

## **2. ИСПОЛЬЗОВАНИЕ ПО НАЗНАЧЕНИЮ.**

### **2.1 Эксплуатационные ограничения.**

В качестве теплоносителя должна использоваться вода питьевая по ГОСТ 2874 с карбонатной жёсткостью не более 0,7 мг-экв/кг, прошедшая обработку. Выбор способа обработки воды для питания котлов и системы отопления должен производиться специализированной (проектной, наладочной) организацией.

Допускается использование бытового незамерзающего теплоносителя, сертифицированного для жилых помещений, согласно инструкции на его применение.



**Внимание! Не допускается использование антифризов, содержащих этиленгликоль и других жидкостей, не сертифицированных для бытовых систем отопления.**

При монтаже и эксплуатации котла не допускается превышать рабочее давление выше 0,1МПа, кроме гидравлических испытаний системы отопления, при котором возможно кратковременное, до 10 минут превышение давления до 0,15МПа.

Опрессовка системы более высоким давлением должна производиться при отключенном от системы отопления котле.

В замкнутой системе на стояке должен быть предусмотрен предохранительный клапан, рассчитанный на давление не более 0,15 МПа.

При эксплуатации не допускается превышение температуры воды выше 95°C.

## **2.2 Подготовка изделия к использованию.**

Перед началом монтажа распаковать котёл, снять бруски, прикреплённые к ножкам, установить на постоянное место, смонтировать комплектующие изделия в соответствии с комплектацией модели котла.

При установке котла на пол из горючих материалов под котлом и перед ним на 0,5 м. предварительно устанавливается огнезащитная прокладка, состоящая из стального листа на слое картона асбестового, пропитанного глиняным раствором.

## **2.3 Требования к монтажу.**



**Внимание! Монтаж системы отопления, дымохода, газогорелочного устройства должны выполнять квалифицированные специалисты, имеющие лицензию на проведение соответствующих работ.**

Установка котла, монтаж дымовой трубы и системы отопления должны производиться в соответствии с «Правилами устройства и безопасной эксплуатации паровых котлов с давлением пара не более 0,07 МПа (0,7кг/см<sup>2</sup>), водогрейных котлов и водоподогревателей с температурой нагрева воды не выше 115°C» .

Монтаж котла выполнить на безопасном расстоянии до возгораемых материалов не менее: от стенок котла 500 мм, между верхом котла и потолком 1200 мм, а перед дверкой до противоположной стены 1250 мм.

Предохранительные устройства: предохранительный клапан, мембрана или выкидное предохранительное устройство (гидрозатвор) должны быть размещены на выходном коллекторе котла без промежуточных запорных органов. Условный диаметр подводящего патрубка предохранительного устройства должен быть не менее 40 мм.

Система отопления должна быть спроектирована и смонтирована таким образом, чтобы обеспечить полное удаление воздуха при её заполнении и полное удаление теплоносителя через дренаж при опорожнении.

Котёл присоединяется к системе отопления при помощи трубной резьбы. Резьбовые соединения: патрубков «обратной линии», «подающей линии», присоединения термометра, автоматического регулятора тяги или заглушки для его штуцера должны быть загерметизированы при помощи специальных сантехнических намоток. ТЭН и заглушка-переходник герметизируются при помощи резинового уплотнительного кольца. Не следует перетягивать кольцо – достаточно протянуть до 2...2,5 мм зазора. Это примерно половина диаметра кольца.

Подключение электрического питания должна производить лицензированная организация с квалифицированным аттестованным персоналом, в соответствии с требованиями Правил устройства электроустановок (ПУЭ).

Подключение каждого ТЭНа необходимо производить кабелем с сечением медного провода не менее 1,5 мм<sup>2</sup> и автоматами защиты 10-16 А. Допускается параллельное подключение трёх ТЭНов через автомат защиты 30 А кабелем с сечением медных жил не менее 4 мм<sup>2</sup>.



**Внимание! Корпус котла заземлить!**

## 2.4 Монтаж дымохода.

Для монтажа твёрдотопливного котла рекомендуется использовать тонкостенные дымовые трубы из нержавеющей стали.

Наилучшим решением является установка готовых модулей трубы с термоизоляцией типа сэндвич.

Для твёрдотопливного котла допускается использование кирпичного дымохода с сечением дымового канала 180-200 см<sup>2</sup>. Дымовой канал должен быть постоянного сечения по всей длине.

При прохождении дымовой трубы через межэтажные перекрытия расстояние от наружных поверхностей трубы до деревянных конструкций не менее 380 мм.

Нельзя вмуровывать дымоход в бетонные и кирпичные конструкции. Зазор между гильзой и конструкцией заполнить теплоизоляцией (керамзит, кремнезёмная вата и т.п.).

Нельзя использовать отверстия в стенах в качестве части дымохода (гильза дымохода должна проходить насквозь).

Оптимально присоединение котла к дымоходу с использованием тройника-ревизии с отводом 45°

Высоту дымохода, считая от колосниковой решётки, следует выполнить не менее 5 м.

Высоту дымовых труб, размещаемых на расстоянии равном или большем высоты сплошной конструкции, выступающей над кровлей, следует принимать:

- не менее 500 мм над плоской кровлей;
- не менее 500 мм над коньком кровли или парапетом – при расположении трубы от них на расстоянии до 1,5 метров;
- не ниже конька кровли или парапета – при расположении трубы от них на расстоянии от 1,5 до 3 метров;
- не ниже линии, проведённой от конька вниз под углом 10° к горизонту – при расположении трубы от него на расстоянии более 3 м.

## 2.5 Монтаж системы отопления.



**Внимание! Для обвязки котла систем отопления с принудительной циркуляцией использовать трубы сечением не менее Ду 40 (1"), для разводки – не менее Ду 20 (¾").**

Циркуляционный насос должен устанавливаться на параллельной линии, чтобы обеспечить при отключении электроэнергии естественную циркуляцию.

Выходной коллектор должен иметь сечение Ду 40 мм (1") до предохранительного устройства открытого расширительного бака или предохранительного клапана. Как правило, он вертикально поднимается выше системы отопления в верхней точке устанавливается открытый расширительный бак (или группа безопасности для закрытой системы) и разбор теплоносителя производится после прохождения верхней точки.

Необходимо предусмотреть краны спуска воздуха из системы отопления.



**Внимание! Для обвязки котла с естественной циркуляцией использовать трубы сечением Ду 40 (1"), а систему собрать с уклонами, обеспечивающими полное опорожнение воды через дренажный кран на трубе «обратной линии» и выгонку воздуха из системы при заполнении её водой снизу вверх.**

Резьбовые соединения герметизировать обмоткой: льном сантехническим с нанесением на поверхность намотки и внутреннюю поверхность резьбового штуцера котла сантехнического силиконового геля или специальной пасты. Допускается использование сантехнических намоток, например: с пропиткой Tangit UniLock, Loctite®55.

После заполнения системы водой проверить герметичность резьбовых соединений.

Пример способа контроля герметичности: обернуть резьбовое соединение шнурком – если он будет увлажняться или даже с него стекает вода, то соединение собрано не герметично. При использовании льна, возможно, в течение суток он разбухнет, протечка прекратится сама собой. Если повторная проверка герметичности выявила протечку – перебрать резьбовое соединение.



С целью предотвращения образования накипи на нагреваемых поверхностях рубашки котла необходимо проведение химической обработки воды. Выбор способа обработки воды для питания котлов и системы отопления должен производиться специализированной (проектной, наладочной) организацией.

Вода для подпитки открытых систем теплоснабжения должна отвечать требованиям ГОСТ 2874 – Вода питьевая.



**Внимание!** Заполнение или долив системы отопления водопроводной водой производить при полностью открытых воздушных кранах и с минимальной подачей, во избежание превышения предельного давления и гидравлического удара.



**Внимание!** Эксплуатация котлов без докотловой или внутрикотловой обработки воды запрещается.

## 2.6 Запуск котла.

Розжиг котла допускается только после заполнения системы отопления водой.

Перед растопкой проверить наличие тяги по отклонению огня спички, поднесённой к поддувалу или отклонению листка бумаги в направлении движения воздуха.



**Внимание!** Эксплуатация котла с неисправным дымоходом не допускается!

Растопить котёл сухими дровами, загрузив ими топку до половины её высоты. После разгорания дров, когда горящие угли покроют всё *колосниковое полотно* (поз. 4 рис. 2), загрузить уголь.

Рекомендуется для загрузки угля использовать ковш ёмкостью 15л, исключая выброс пыли и дыма при загрузке и чистке топки (в комплект не входит, поставляется отдельно).

Загрузку угля производить небольшими порциями по 5-6 кг, не оставляя надолго открытой *дверцу загрузочной камеры* (поз. 1 рис. 2), чтобы не допустить прорыва большого количества холодного воздуха в топку.

Не следует загружать уголь выше кромки топливного канала *загрузочной камеры* (поз. 1 рис. 2).

После того, как уголь разгорится, *растопочную заслонку* (поз. 3 рис. 2) плотно прижать к задней стенке топки.

Интенсивностью горения управлять, регулируя положение заслонка первичного воздуха (поз. 3 рис. 1).

Температуру воды контролировать по *термометру* (поз. 3 рис. 1). При ограничении интенсивности горения рекомендуем следить за температурой дымовой трубы возле *дымосборника*, которая не должна быть ниже 120°-150°С, что гарантирует отсутствие отложения битумов на поверхности трубы и поддержание естественной устойчивой тяги.

Температуру дымохода легко определить, брызнув воду на поверхность корпуса шибера – брызги должны смачивать поверхность, стекая кипеть и испаряться, а не отскакивать с раскалённой поверхности, или стекать не закипая с холодной поверхности.

Равномерное и полное сгорание угля, а также удаление шлака через *колосниковую решётку* (поз. 4 рис. 2) обеспечивается периодической шуровкой топлива в топке.

Для этого необходимо открыть *дверцу загрузочной камеры* (поз. 1 рис. 2), при помощи шуровки, через отверстия, имеющиеся в *заслонке-отбойнике* несколько раз проткнуть слой горящего угля. После этого необходимо очистить *ящик зольника*. Переполнение ящика зольника может привести к перегреву колосника и не полному выгоранию закладки топлива.

Очистку топки от шлака производить перед очередной загрузкой угля. Для этого: открыть заслонку растопочной дверцы и удалить прогоревший шлак, не просыпавшийся через колосниковую решётку, оставив горящий уголь для розжига загрузки. Удаление шлака производить не реже раза в сутки, а при высокой зольности топлива, по мере накопления потухшего шлака.

Не допускайте нарастания на внутренних поверхностях топки и трубной решётки отложений сажи более 1-2 мм. Это приводит к резкому снижению теплопередачи и падению мощности. Очистку проводят при помощи металлической щётки (*в комплект не входит*), а зазоры в трубной решётке при помощи кочерги, входящей в комплект котла. Допускается производить очистку на горячем котле, когда налёт сажи более мягкий.

## **2.7 Действия при экстремальных ситуациях.**

### Перегрев и закипание системы отопления

— Закрыть поддувало – снизить интенсивность горения.

— Проверить равномерность теплоотдачи от всех элементов нагрева. Если часть системы не работает, то перераспределить теплоноситель.

— Если система завоздушена (теплоноситель не проходит по трубам и слышен шум гидравлических ударов), то открыть воздушные краны и выпустить воздух. Долить в систему холодную воду.

— Если мощность котла избыточна и вся система закипает, то допускается добавление в систему отопления холодной воды с одновременным сбросом части кипятка через дренажный кран. Такую систему отопления необходимо доработать введением дополнительных контуров теплосъёма, например, тёплого пола;

демпферного, смесительного бака; бойлера. При наличии бойлера систему легко охладить, прокачивая через него холодную воду.

### Снижение тяги с выбросом дыма при открывании загрузочной дверцы.

Прочистить трубный теплообменник при помощи кочерги и железной щётки. В интенсивном режиме прожечь дымоход.

Нагрев контактов блока ТЭН, искрение, срабатывание автоматов защиты, пробой на корпус котла.

Отключить электрическое питание. Вызвать специалиста-электрика.

## **3. ТЕХНИЧЕСКОЕ ОБСЛУЖИВАНИЕ.**

При эксплуатации системы необходимо поддерживать уровень воды периодическим доливом в расширительный бачок для открытой системы циркуляции, а в закрытой системе поддерживать постоянное избыточное давление.

Очистку топки и трубной решётки от сажи проводят при помощи металлической щётки, а прочистку зазоров в трубной решётке при помощи кочерги, входящей в комплект котла. Допускается производить очистку на горячем котле, когда налёт сажи более мягкий. При этом требуется обеспечить защиту кожи рук толстыми рукавицами.

Котёл, автоматические устройства котла, система циркуляции воды, дымоходы должны проходить профилактический осмотр не реже одного раза в год, в том числе перед началом отопительного сезона.

Периодичность чистки водяной рубашки котла должна быть такой, чтобы толщина отложений на поверхностях нагрева не превышала 0,5 мм.

Для промывки котла необходимо его заполнить раствором специальной жидкости для промывки систем отопления. Допускается промывка систему раствором 0,5 кг. кальцинированной соды на 10 л. воды в течение двух суток.

При отключении котла и прекращении работы в зимнее время воду из системы отопления требуется слить. Замерзание воды в котле может привести к выходу его из строя.

#### 4. ТЕКУЩИЙ РЕМОНТ

Допускается диагностику и устранение неисправности производить самостоятельно или с привлечением специалистов.

##### 4.1 Таблица возможных неисправностей и методов их устранения

Возможные неисправности	Причина неисправности	Метод устранения	Кто устраняет
Температура воды в котле 95оС, а отопительные радиаторы холодные	Утечка воды в системе	Пополнить систему водой	Владелец котла
	Воздух в отопительной системе	Проверить работу циркулярного насоса. Удалить воздух из системы отопления	
Течь котла по резьбовым соединениям	Неплотности в резьбовых соединениях штуцеров: термометра, патрубка входа воды, патрубка выхода воды, блока ТЭНов	Перебрать резьбовые соединения в соответствии с настоящей инструкцией	Владелец котла
Слабая тяга, выброс дыма при открывании загрузочной дверцы	Дымоход не соответствует Правилам монтажа дымохода	Привести дымоход в соответствие с правилами монтажа дымохода	Владелец котла
	Дымоход и трубный теплообменник заросли сажей	Произвести прочистку дымохода и трубного теплообменника	
Течь корпуса котла	Прогар металла, разрывы, трещины по сварке	Капитальный ремонт на специализированном предприятии	Лицензированные специалисты

#### 5. МЕРЫ БЕЗОПАСНОСТИ

Котёл соответствует всем требованиям, обеспечивающим безопасность жизни, здоровья потребителя и, при условии выполнения всех требований к установке и эксплуатации котла, обеспечивает предотвращение нанесения вреда имуществу потребителя.

Не допускается использование котла при неисправном дымоходе.

Не допускается использование котла при отсутствии или с неисправными предохранительными устройствами.



**Внимание! Не допускается использование, в качестве теплоносителя антифризов, несертифицированных для использования в бытовых отопительных системах (в т.ч. автомобильных антифризов).**

#### 6. ХРАНЕНИЕ

Хранить котёл в сухом помещении. Не допускать попадания атмосферных осадков. Срок хранения изделия при условиях УХЛ4 по ГОСТ 15150 — 1 год.

#### 7. ТРАНСПОРТИРОВАНИЕ.

Допускается транспортирование котла в упаковке любым видом транспорта в вертикальном положении в один ярус. Допускается строповка ленточными стропами.

Строповку котла допускается производить, пропустив строп через отверстие патрубка дымосборника и загрузочного канала.

## 8. УТИЛИЗАЦИЯ

По окончании срока службы изделия или выходе его из строя(вследствие неправильной эксплуатации) без возможности ремонта, изделие или его элементы следует демонтировать и отправить на утилизацию.

При отсоединении изделия или его элементов от дымохода следует предусмотреть защиту глаз и дыхательной системы от пыли и сажи, скопившейся в элементах системы в процессе эксплуатации.



**Внимание! Производить работы по демонтажу системы необходимо только после полного остывания.**

Изделие не содержит в своем составе опасных или ядовитых веществ, способных нанести вред здоровью или окружающей среде и не представляет опасности для жизни. В этой связи утилизация изделия может производиться по правилам утилизации общепромышленных отходов.

## 9. КОМПЛЕКТНОСТЬ ПОСТАВКИ

Котел в сборе	1 шт.
Винт регулировки створки подачи воздуха	1 шт.
Колосник 100х300 мм	2шт.
Ящик зольный	1шт.
Створка	1шт.
Дверца растопочная	1шт.
Шибер поворотный D=150 мм	1шт.
Заглушка 20G3/4"	1шт.
Заглушка 40G1½"	1шт.
Блок ТЭН	1шт.
Дверца загрузочная	1шт.
Руководство по эксплуатации	1шт.
Кружки чугунные для «Титан 15Ч»	3шт.

## СВИДЕТЕЛЬСТВО О ПРИЕМКЕ

Котел отопительный стальной твердотопливный/универсальный «Титан» модель № \_\_\_\_\_  
Изготовлен в соответствии с требованиями государственных стандартов , ТУ4931-003-93098151-2015 и действующей технической документации. Признан годным к эксплуатации.

Дата выпуска: « \_\_\_\_\_ » \_\_\_\_\_ 20\_\_ г.

М.П.  
организации производителя

Приемку произвел \_\_\_\_\_  
подпись

\_\_\_\_\_  
расшифровка подписи

### Гарантийные обязательства

Гарантийный срок службы котла 12 месяцев со дня продажи через торговую сеть.

При отсутствии в настоящем руководстве даты продажи и штампа торговой организации гарантийный срок исчисляется с даты выпуска изделия.

Срок службы котла — 10 лет.

Критерий предельного состояния — прогар поверхности нагрева.

Претензии не принимаются, если неисправность котла возникла в результате небрежного обращения, нарушения **монтажа котла, а также подбора и установки комплектующего оборудования котла и системы отопления** или несоблюдения правил эксплуатации. Котёл необходимо транспортировать в заводской упаковке. При несоблюдении этого условия претензии по механическим повреждениям, полученным в результате транспортировки, не принимаются.

Обслуживание автоматического газогорелочного устройства выполняется службами газового хозяйства или другими организациями, выполняющими их функции по месту жительства потребителя.

Гарантийные обязательства на автоматическое газогорелочное устройство дано в его руководстве по эксплуатации.

Изделие соответствует требованиям безопасности, установленным действующими нормативно-техническими документами.

Все неисправности по вине завода-изготовителя устраняются бесплатно.

**Примечание:** Производитель котлов оставляет за собой право вносить изменения в конструкцию, не ухудшающие потребительские свойства изделия.

### Свидетельство о продаже

Дата продажи \_\_\_\_\_  
год, месяц, число

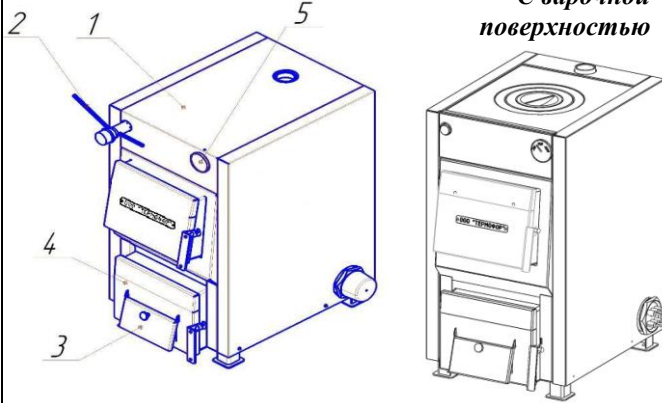
М.П.  
организация производителя

Изготовитель оставляет за собой право вносить изменения в конструкцию изделий с целью их усовершенствования без обновления инструкции.

Сделано в России ОАО «Машиностроительный завод Труд»,  
По специальному заказу ООО «ТЕРМОФОР»  
630083, г. Новосибирск, ул. Станционная, 60/1  
т.(383)360-23-33  
[www.termofor.com](http://www.termofor.com)

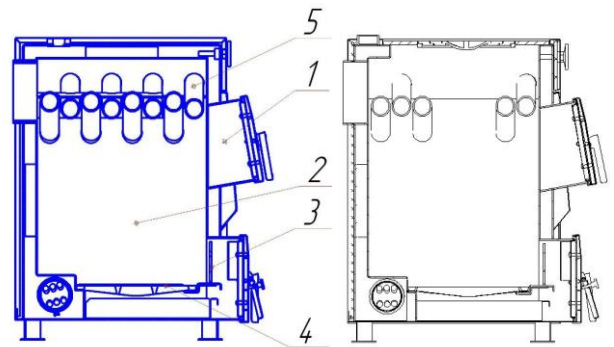
## ПРИЛОЖЕНИЕ

**Рисунок 1. Отопительный котел «Титан...У» Титан15Ч» С варочной поверхностью**



- 1 - отопительный котел с обшивкой
- 2 - регулятор горения
- 3 - заслонка первичного воздуха
- 4 - дверца зольной камеры
- 5 - приборы наблюдения температуры в системе отопления

**Рисунок 2. Котел в разрезе. «Титан...У» «Титан15У»**



- 1 - загрузочная камера
- 2 - топочная камера
- 3 - растопочная заслонка
- 4 - колосниковая решетка
- 5 - трубная решетка

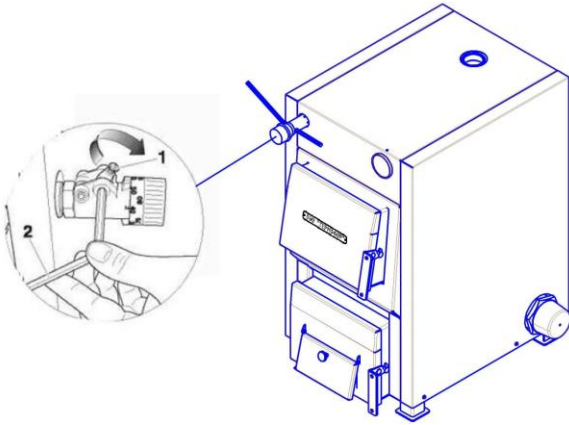
**Рисунок 3 Размеры и подключения**



**Подключения:**

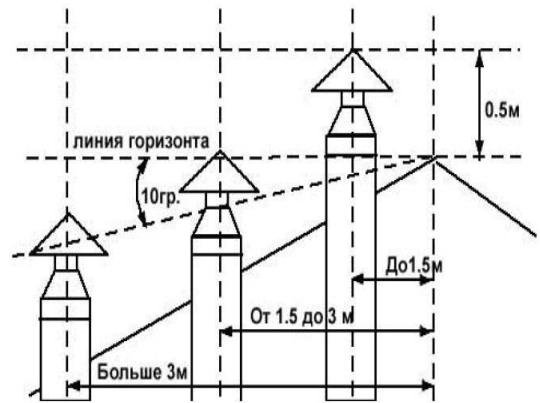
- 1 - фланец блока электронагревателей
- 2 - подающая линия котла
- 3 - обратная линия котла

**Рисунок 4**  
**Монтаж регулятора горения**

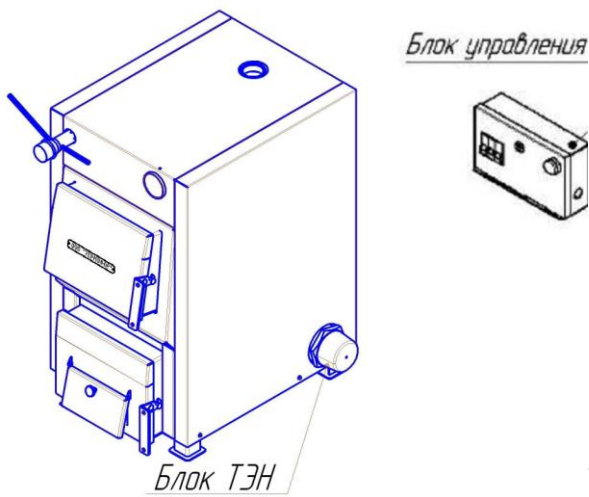


- 1 - конус регулятора горения
- 2 - рычаг регулятора горения

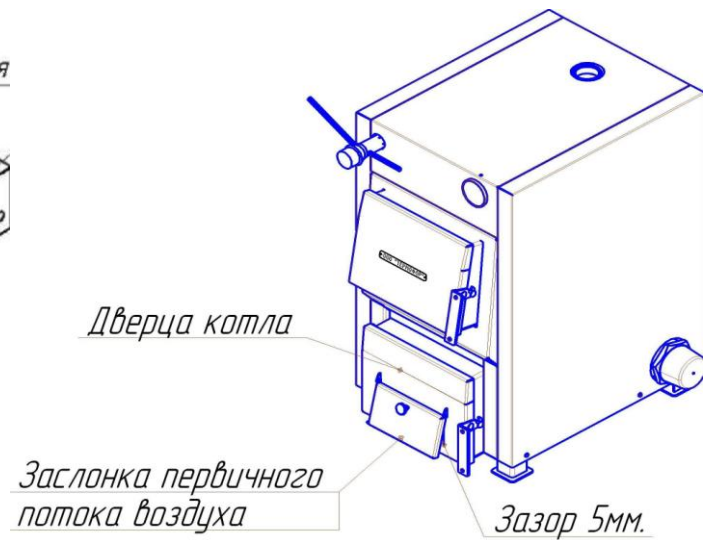
**Рисунок .5**  
**Рекомендуемая минимальная высота**  
**дымовой трубы**



**Рисунок 6.**  
**Подключение блока электронагревателей**

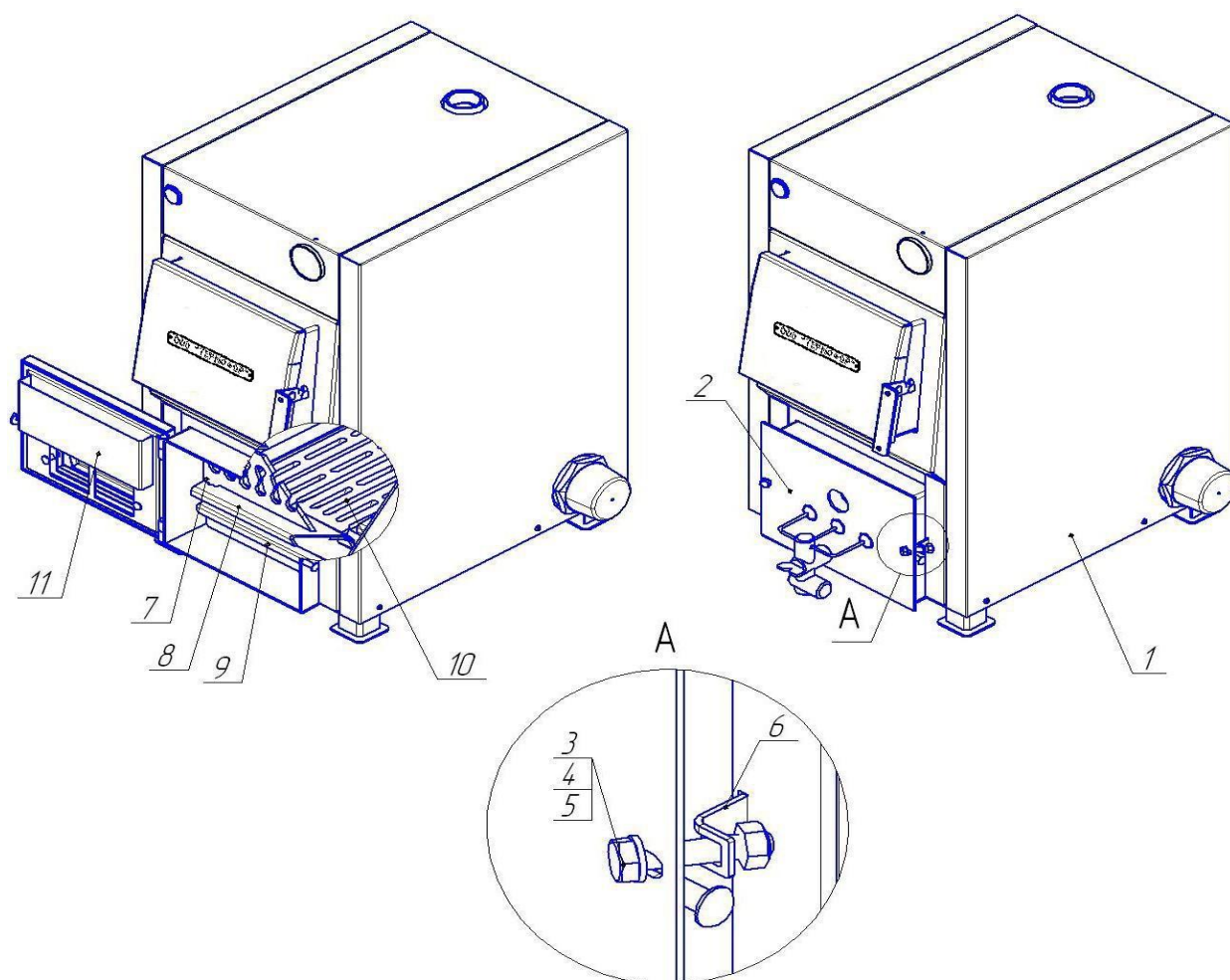


**Рисунок 7.**  
**Регулировка заслонки первичного воздуха**



**Рисунок 8.**

**Установка газогорелочного устройства печного АГУ-П в котел водогрейный Титан -15У**



1. - Котел водогрейный Титан 15-У
2. - Газогорелочное устройство печное АГУ-П
3. - Болт М8х40
4. - Шайба
5. - Гайка М8
6. - Кронштейн для крепления АГУ-П
7. - Дверка внутренняя.
8. - Опора колосника
9. - Зольный ящик
- 10.- Колосник – 2 шт
- 11.- Дверка нижняя

Для установки газовой горелки (поз.2) в котел Титан 15-У (поз.1) необходимо:

Демонтировать из котла дверку нижнюю (поз.11),дверку внутреннюю (поз.7), опору колосника (поз.8), ящик зольника (поз.9), колосники (поз.10).

Установить газогорелочное устройство (поз.2) в проем топливного канала котла Титан 15-У.

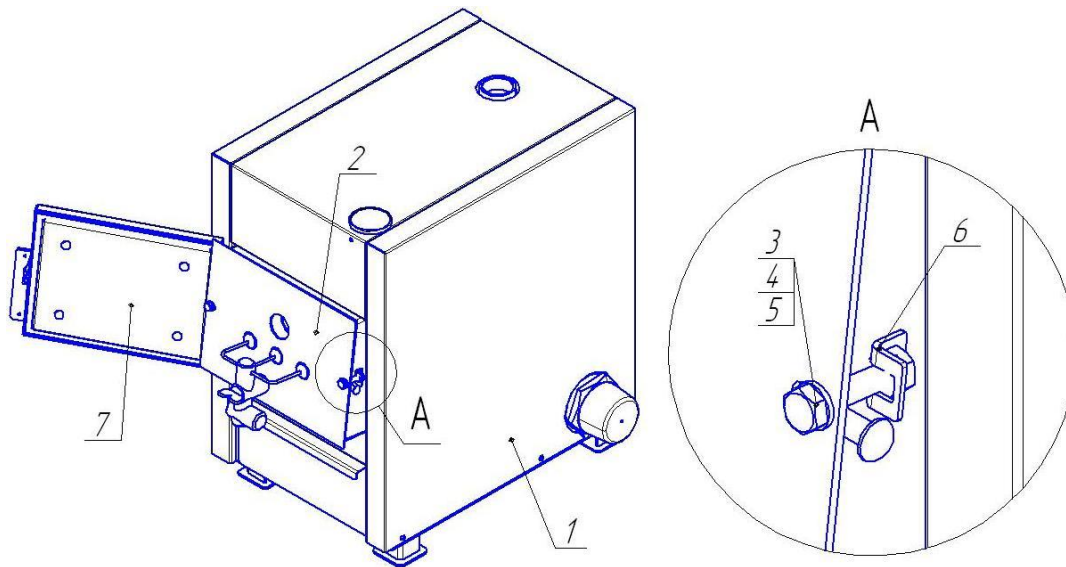
Установить в прорези на элементах декора кронштейны для крепления АГУ-П (поз.6).

Закрепить АГУ-П при помощи крепежных элементов (поз.3,4,5) на котле Титан 15-У



**Рисунок 9.**

**Установка газогорелочного устройства печного АГУ-П в котел водогрейный Титан -10У**



- 1. - Котел водогрейный Титан 10-У
- 2. - Газогорелочное устройство печное АГУ-П
- 3. - Болт М8х40
- 4. - Шайба
- 5. - Гайка М8
- 6. - Кронштейн для крепления АГУ-П
- 7.- Дверка

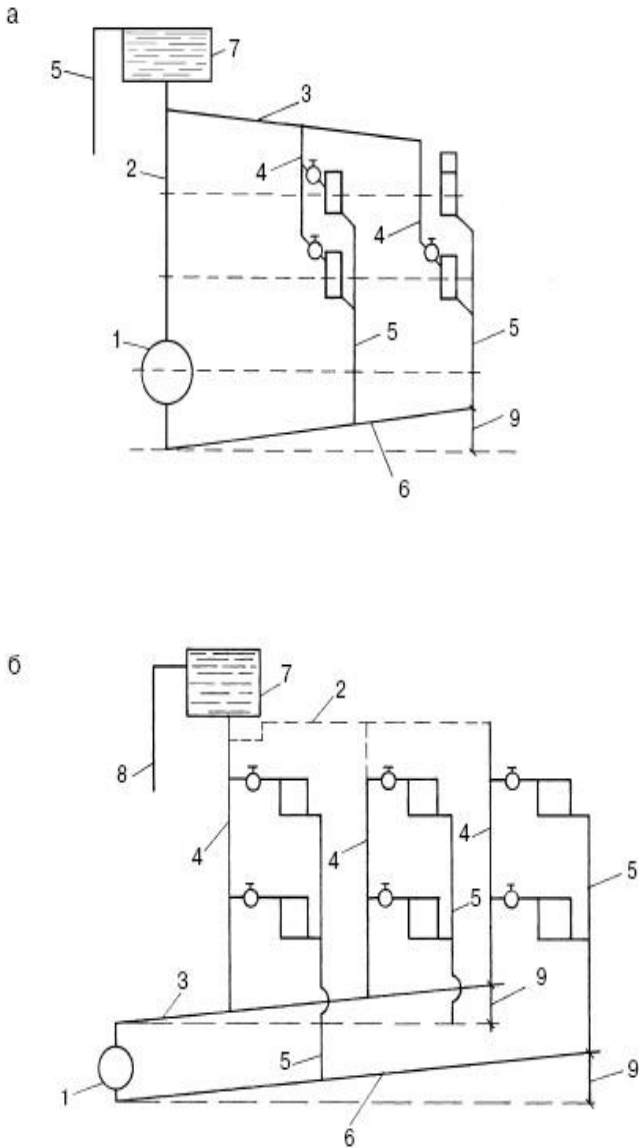
Для установки газовой горелки (поз.2) в котел Титан 105-У (поз.1) необходимо демонтировать с котла Титан 10-У дверку (поз.7).

Установить газогорелочное устройство (поз.2) в проем топливного канала котла Титан-10-У.

Закрепить АГУ-П при помощи крепежных элементов (поз.3,4,5) на котле Титан 10-У

**Рисунок 10.**

**Система с естественной циркуляцией теплоносителя: а – верхняя разводка; б – нижняя разводка;**

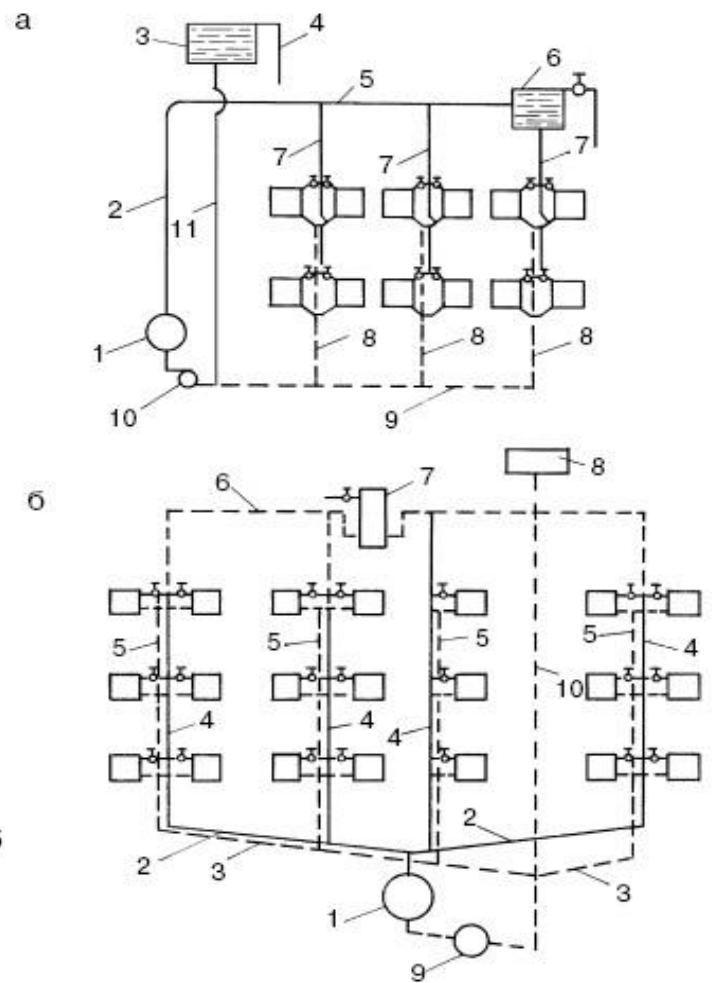


**Рис. 8а.**

- 1 – котел;
- 2 – воздушная линия (главный стояк);
- 3 – разводящая линия;
- 4 – горячие стояки;
- 5 – обратные стояки;
- 6 – обратная линия;
- 7 – расширительный бак;

**Рисунок 11.**

**Водяное отопление с принудительной циркуляцией: а – нижняя разводка; б – верхняя разводка;**



**а – нижняя разводка;**

- 1 – котел;
- 2 – главный стояк;
- 3 – расширительный бак;
- 4 – сигнальная линия;
- 5 – подающая линия;
- 6 – воздушосборник;
- 7 – подающие стояки;
- 8 – обратные стояки;
- 9 – обратная линия;
- 10 – насос;
- 11 – расширительная труба.

**б – верхняя разводка:**

- 1 – котел;
- 2 – подающая линия;
- 3 – обратная линия;
- 4 – подающие стояки;
- 5 – обратные стояки;
- 6 – воздушная линия;
- 7 – воздушосборник;
- 8 – расширительный бак;
- 9 – насос;
- 10 – расширительная труба.