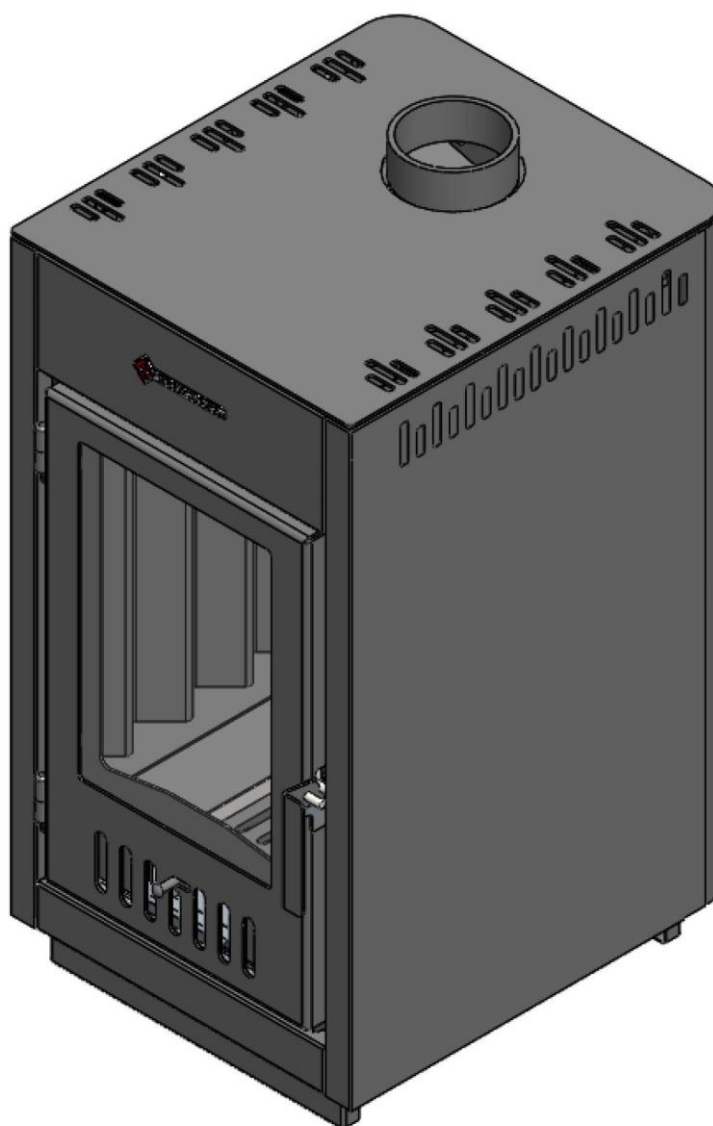


ТЕРМОФОР

ИНСТРУКЦИЯ
ПО МОНТАЖУ И ЭКСПЛУАТАЦИИ

Дровяная отопительная печь
длительного горения
АЛЯСКА



EAC

Перед использованием печи
ВНИМАТЕЛЬНО
изучите данное руководство!

Руководство по монтажу и эксплуатации предназначено для изучения принципа работы, правил эксплуатации и обслуживания печи.

В руководстве приведены технические характеристики, сведения по монтажу, правила эксплуатации, техническое обслуживание и гарантийные обязательства.

К монтажу и эксплуатации печи допускается персонал, изучивший настоящую инструкцию.

НАЗНАЧЕНИЕ

Дровяная печь длительного горения «АЛЯСКА» предназначена для эффективного воздушного отопления жилых и производственных помещений, а так же для разогрева пищи.

Работа печи допускается в диапазоне изменения температуры окружающей среды +40⁰С - 60⁰С, значение климатических факторов соответствует исполнению УХЛ категории размещения 3 по ГОСТ15150-69.

ВНИМАНИЕ! Для производственных помещений категорий по взрыво-пожарной безопасности в соответствии с НПБ 105-95 (ОПРЕДЕЛЕНИЕ КАТЕГОРИЙ ПОМЕЩЕНИЙ И ЗДАНИЙ ПО ВЗРЫВОПОЖАРНОЙ И ПОЖАРНОЙ ОПАСНОСТИ) А, Б, отопление данным котлом не допускается.

ОСОБЕННОСТИ КОНСТРУКЦИИ

Боковые стенки печи имеют гофрированную форму, что препятствует их деформации и придает дополнительную жесткость конструкции, а так же увеличивают поверхности нагрева на 35%, увеличивая тем самым эффективность печи.

Большая газоплотная дверка печи с жаропрочным стеклом позволяет любоваться процессом горения на всех его этапах, встроенный в дверку шибер, ограничивает подачу кислорода в топку, тем самым достигается режим длительного горения. Конструкция топки оснащена специальными щелями пиролизной очистки стекла.

Широкая нагревающая поверхность верхней части корпуса печи позволяет размещать на себе сразу несколько единиц посуды, для разогрева пищи.

Двойной конвектор, увеличивает в 2 раза съём тепла с боковых стенок, препятствует распространению теплового инфракрасного излучения и значительно снижает температуру внешней облицовки. Конвектор расположен по всему периметру печи.

Печь имеет большую, вместительную топку (длина полена 400мм).

На задней стенке топки расположен дожигательный канал, который подает в топку необходимое количество кислорода, а также является дополнительным ребром жесткости.

Крепление конвектора к корпусу печи осуществляется без видимых саморезов.

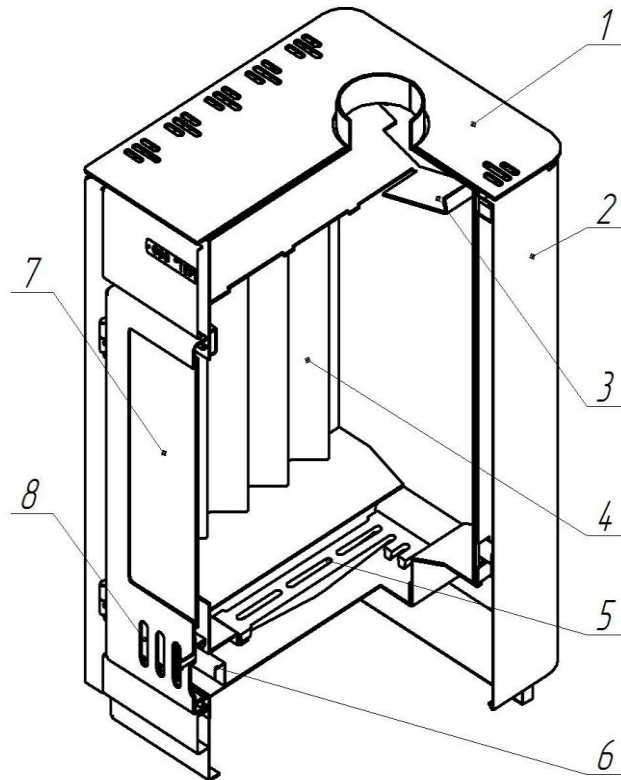
В топке печи находится отсекающий пламени, который дает направление огню для более эффективного прогрева стенок печи.

Эргономичный дизайн печей радует глаз и адаптирует «Аляску» к любому интерьеру.

Внимание! Запрещается эксплуатация печи на угле.

Особенности конструкции.

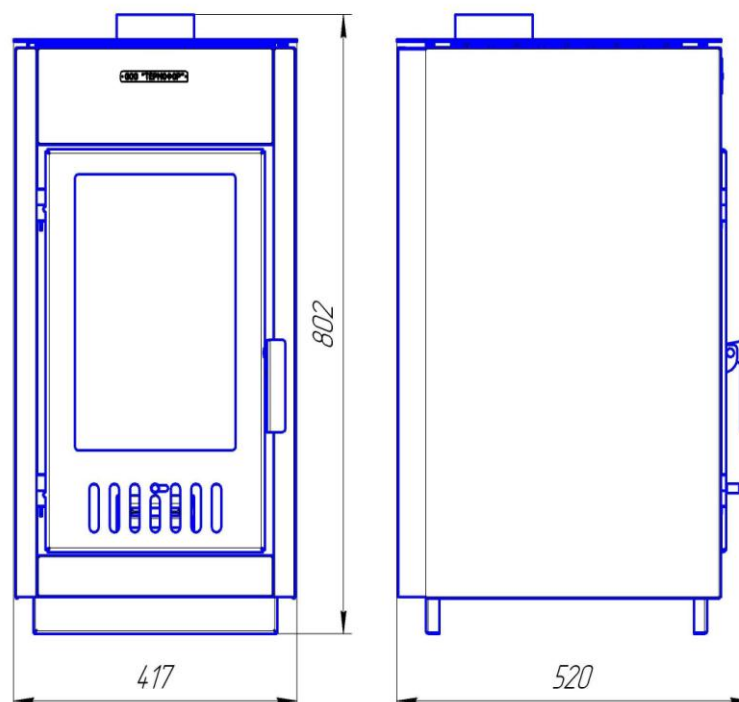
Рис.1



1. Поверхность для разогрева пищи 2. Конвектор, 3. Верхний отбойник
 4. Гофрированные боковые стенки 5. Чугунный колосник 6. Ящик зольника 7. Панорамная дверка с светопрозрачным экраном 8. Шибер.

Габаритные размеры печи «АЛЯСКА»

Рис. 2



МОДЕЛЬНЫЙ РЯД

Модель	Аляска 100	Аляска 150 (М)	Аляска 250
Максимальный объем отапливаемого помещения, куб. м	100	150	250
Мощность номинальная, кВт	5	9	15
Коэффициент полезного действия, %	70		
Длина, мм	-	520	-
Ширина, мм	-	417	-
Высота, мм	-	802	-
Масса, кг	-	62	-
Диаметр дымохода, мм	115/150(М)		
Рекомендуемая высота дымохода, м	5		
Макс. длина полена, мм	400		
Вид топлива	Дрова		

Максимальный объем отапливаемого помещения определен из условий обеспечения эффективного конвекционного теплообмена и нормативов общего термического сопротивления ограждающих конструкций по СНиП II—3—79 (для жилых помещений Московского региона 3,2 кв. м + °С / Вт).

Выпускаемые модели объединены общим назначением, принципом действия, компоновкой и применяемым топливом.

Модели отличаются габаритными размерами, массой, мощностью.

Модели имеют возможность работы как в режиме интенсивного горения (режим буржуйки), так и в экономичном режиме (в газогенераторном режиме).

УСТРОЙСТВО ПЕЧИ И ПРИНЦИП РАБОТЫ

Корпус печи, представляет собой цельносварную конструкцию прямоугольной формы, изготовленную из конструкционной стали толщиной 3мм. Для подачи вторичного воздуха в топочную камеру на задней стенке организован канал дожигателя.

Дверь, вращаясь на шарнире, открывается на 140° и имеет полость с установленным в ней уплотнителем. Механизм запираения надежно фиксирует топочную дверцу в закрытом положении поворотом ручки. Колосниковая решетка на печи Аляска изготовлена из массивного литейного чугуна. Для подачи первичного воздуха в камеру сгорания на двери имеется шибер.

Боковые поверхности нагрева печи охвачены двойным кожухом-конвектором, значительно ускоряющим нагревание окружающего воздуха.

Верхняя поверхность корпуса используется в качестве варочного настила.

ВНИМАНИЕ! Варочный настил нагревается до высокой температуры.

Печь способна работать в интенсивном режиме и в экономичном (газогенераторном) режиме. Время работы на одной закладке топлива в экономичном режиме до 7 часов.

ВНИМАНИЕ! Максимальный КПД печь имеет в экономичном режиме (газогенераторном). Эксплуатация печи в интенсивном режиме (режим буржуйки) неэкономична и уменьшает срок службы печи.

ПОДГОТОВКА ПЕЧИ К ИСПОЛЬЗОВАНИЮ

Установка печи и монтаж трубы должна проводиться в соответствии со СНиП 2.04.05-91.

Выдержка из СНиП 2.04.05-91 *Конструкции помещений следует защищать от возгорания:*

а) пол из горючих и трудногорючих материалов под топочной дверкой - металлическим листом размером 700x500 мм, располагаемым длинной его стороной вдоль печи;

б) стену или перегородку из негорючих материалов, примыкающую под углом к фронту печи, - штукатуркой толщиной 25 мм по металлической сетке или металлическим листом по асбестовому картону толщиной 8 мм от пола до уровня на 250 мм выше верха печи.

Расстояние от топочной дверки до противоположной стены следует принимать не менее 1250 мм.

Минимальные расстояния от уровня пола до дна зольника следует принимать:

а) при конструкции перекрытия или пола из горючих и трудногорючих материалов до дна зольника - 140 мм.

б) при конструкции перекрытия или пола из негорючих материалов - на уровне пола.

Пол из горючих материалов под печью, следует защищать от возгорания листовой сталью по асбестовому картону толщиной 10 мм, при этом расстояние от низа печи до пола должно быть не менее 100 мм.

Расстояние между верхом печи и незащищенным потолком не менее 1200 мм.

Расстояние от наружной поверхности печи или трубы до стены или перегородки не менее – 320 мм. (если конструкция здания защищена металлическим листом по асбесту – не менее 260 мм.)

Расстояние от внутренней поверхности трубы до сгораемой конструкции не менее -500 мм, при защите металлическим листом по асбестовому картону толщиной 8 мм. или штукатуркой толщиной 25 мм. по металлической сетке – не менее 380 мм.

Дымовая труба должна иметь минимальное количество колен. Прямая труба предпочтительнее. Высоту дымовых труб, считая от колосниковой решетки до устья, следует принимать не менее 5м. Высоту дымовых труб, размещаемых на расстоянии, равном или большем высоты сплошной конструкции, выступающей над кровлей, следует принимать:

не менее 500 мм - над плоской кровлей;

не менее 500 мм - над коньком кровли или парапетом при расположении трубы на расстоянии до 1,5 м от конька или парапета;

не ниже конька кровли или парапета - при расположении дымовой трубы на расстоянии от 1,5 до 3 м от конька или парапета;

не ниже линии, проведенной от конька вниз под углом 10° к горизонту, - при расположении дымовой трубы от конька на расстоянии более 3 м.

Дымовую трубу следует выводить выше кровли более высоких зданий, пристроенных к зданию.

При монтаже дымовой трубы в зданиях с кровлями из горючих материалов обеспечить трубу искроуловителем из металлической сетки с отверстиями размером не более 5x5 мм.

ВНИМАНИЕ! Во избежание утечки дыма в отапливаемое помещение все места соединения модулей дымовой трубы между собой и с печью необходимо уплотнять жаростойким герметиком обеспечивающими герметичность стыков трубы.

При проходе трубы через потолок необходимо выполнить разделку. Разделка должна быть больше толщины перекрытия (потолка) на 70 мм. Опирайте или жестко соединяйте разделку печи с конструкцией здания не следует.

Зазоры между потолочными перекрытиями и разделками следует выполнять негорючими материалами (керамзит, шлак, базальтовая вата, песок).

Расстояние от наружной поверхности трубы до стропил, обрешеток и других деталей кровли из горючих и трудногорючих материалов следует предусматривать в свету не менее - 250 мм, а при теплоизоляции с сопротивлением теплопередаче 0,3 кв.м · °С/Вт негорючими или трудногорючими материалами - 130 мм.

ВНИМАНИЕ! Участок дымовой трубы, расположенной в зоне минусовых температур должен быть обязательно теплоизолирован материалом, выдерживающим температуру до +400 °С.

Во избежание конденсирования содержащейся в дымовых газах влаги теплоизоляция должна обеспечивать температуру стенки дымовой трубы в зоне минусовых температур не менее 100 °С, применяйте термоизолированную трубу типа «сэндвич». Модули дымовой трубы рекомендуется стыковать по схеме «нижний внутрь - по дыму».

Производитель рекомендует использовать модульные тонкостенные дымовые трубы из нержавеющей стали диаметром 115 мм. Они эффективны, долговечны и требуют минимальных трудозатрат при монтаже и эксплуатации. Идеальным решением для дымовой трубы - установка готовых модулей трубы с теплоизоляцией типа (сэндвич).

В случае установки дымовой толстостенной металлической трубы большой массы необходимо разгрузить печь от ее веса.

При этом следует учесть, что использование толстостенных труб приводит к интенсивному отложению сажи и образованию конденсата на внутренних стенках трубы по причине увеличения длительности прогрева толстых стенок и шероховатой поверхности труб в отличие от рекомендуемых легированных, с полированной внутренней поверхностью стенки.

В случае присоединения печи к стационарному встроенному дымоходу, либо в иных случаях, не рекомендуется отклонять ось дымовой трубы от вертикали более, чем на 45°. Категорически запрещается выполнять неразборными соединения печи с дымоходом.

ВНИМАНИЕ! Монтаж печи и дымовой трубы должен осуществляться специалистами специализированной строительно-монтажных организаций.

УКАЗАНИЯ ПО ЭКСПЛУАТАЦИИ ПЕЧИ

При растапливании печи заложите в топку дрова, древесные отходы, торфяные или древесностружечные брикеты, картонажные отходы, стараясь максимально плотно заполнить объем камеры сгорания.

Откройте на максимум шибер на дверке, разожгите топливо и закройте топочную дверцу. При этом воздух, поступающий под колосниковую решётку, обеспечит интенсивный розжиг топлива.

Переведите, при необходимости, работу печи в экономичный режим (газогенераторный режим), закрыв шибер на двери.

ВНИМАНИЕ! При экономичном режиме горения происходит полное или частичное закопчение стекла.

Для очистки стекла необходимо, чтобы печь проработала в интенсивном режиме не менее 30 мин. Очистка произойдет за счет выжигания сажи специальными дожигателями. Величина закрытия шибера определяется опытным путем в процессе эксплуатации.

ВНИМАНИЕ! При экономичном режиме горения (режиме тления) происходит образование конденсата на трубах дымохода.

Для предотвращения попадания конденсата на внешнюю поверхность труб дымохода и печи необходимо промазать все стыки жаропрочным герметиком и стянуть стыки труб хомутами (приобретаются отдельно).

ВНИМАНИЕ! При первом протапливании печи возможно выделение неприятного запаха, связанного с выгоранием промышленного масла, нанесенного на металл и летучих компонентов кремнийорганической эмали.

Поэтому первое протапливание печи произведите на открытом воздухе с установкой двух элементов дымохода.

Убедитесь в нормальном функционировании всех элементов печи, дымохода и защитных конструкций и тщательно проветрите помещение.

Чистку дымовой трубы проводить при неработающей печи и остывшей трубе, при этом опустившиеся вниз сажистые отложения будут догорать в котле. В случае сильного засорения

(возможно при сжигании отходов содержащих резину) для чистки рекомендуется рассоединить печь и дымовую трубу. Очищать дымоход и печь от сажи необходимо перед началом, а также в течение всего отопительного сезона не реже одного раза в три месяца.

В случае сильного засорения рекомендуется прочистить печь с помощью тонкой полоски металла (например металлической линейкой) через конструктивные щели в верхнем отбойнике.

ВНИМАНИЕ! Эксплуатация печи в режиме «буржуйки» значительно снижает ресурс.

Рекомендуется использовать печь в режиме экономичного горения!

МЕРЫ БЕЗОПАСНОСТИ ПРИ ИСПОЛЬЗОВАНИИ ПЕЧИ

Перед началом отопительного сезона печь должна быть проверена и отремонтирована. Неисправная печь к эксплуатации не допускается.

Запрещается оставлять без присмотра топящуюся печь, а также поручать надзор за ней малолетним детям.

Запрещается располагать топливо, другие горючие вещества и материалы на предпочном листе, применять для розжига котла бензин, керосин, дизельное топливо и другие ЛВЖ и ГЖ.

Запрещается производить топку печи во время проведения в помещениях собраний и других массовых мероприятий, использовать вентиляционные и газовые каналы в качестве дымоходов, перекаливать печь.

Запрещается располагать сгораемые материалы ближе 0,5 м к поверхности печи.

Запрещается сушить какие либо вещи и предметы, даже на частично остывшей поверхности печи.

Топка печи в зданиях и сооружениях (за исключением жилых домов) должна прекращаться не менее чем за два часа до окончания работы, а в больницах и других объектах с круглосуточным пребыванием людей за два часа до отхода ко сну.

В детских учреждениях с дневным пребыванием детей топка печи должна быть закончена не позднее, чем за 1 час до прихода детей.

Зола и шлак, выгребаемые из топки, должны быть пролиты водой и удалены в специально отведенное для них безопасное место

Не допускается преждевременно или чрезмерно прикрывать шибер дымохода. Это может привести к дымлению котла через жиклёры вторичного воздуха и (или) отравлению угарным газом.

Не рекомендуется добавлять топливо при работе печи в экономичном (газогенераторном) режиме. А так же при интенсивном режиме горения, когда топка заполнена дровами. При необходимости добавления топлива перед открытием дверцы *обязательно* открыть полностью шибер. Через 2...4 мин. работы в таком режиме можно плавно открыть дверцу и доложить топливо, закрыть дверцу и вернуть шибер в исходное состояние.

Расстояние от печи до товаров, стеллажей, витрин, прилавков, шкафов и другого оборудования должно быть не менее 0,7 м, а от топочного отверстия - не менее 1,25 м. Очищать дымоход и печь от сажи необходимо перед началом, а также в течение всего отопительного сезона не реже одного раза в три месяца.

МАРКИРОВКА И УПАКОВКА ПЕЧИ

Печь упакована в упаковочную тару. Инструкцию по монтажу и эксплуатации, уложить внутрь печи

На упаковке котла в передней части имеется этикетка, в которой содержатся сведения о модели печи, массе, конструктивных особенностях и дате изготовления.

КОМПЛЕКТ ПОСТАВКИ ПЕЧИ

Печь поставляется в собранном виде. В комплект поставки входят:

Печь.....	1 шт.
Колосник	1 шт.
Дверка со стеклом	1 шт.
Зольный ящик	1 шт.
Руководство по монтажу и эксплуатации и паспорт	1 шт.
Упаковка.....	1 шт.

ВОЗМОЖНЫЕ НЕИСПРАВНОСТИ И ИХ УСТРАНЕНИЕ

НЕИСПРАВНОСТЬ	ПРИЧИНА	СПОСОБ УСТРАНЕНИЯ
При розжиге печь дымит	<ol style="list-style-type: none"> 1. Неправильное устройство или монтаж дымохода. 2. Наличие 2х или более колен 90°. 3. Трубы дымохода засажены 	<ol style="list-style-type: none"> 1. Обратится к специалистам по монтажу дымоходов. 2. Прочистить дымоход.
Слабый нагрев печи	<ol style="list-style-type: none"> 1. Плохое топливо. 2. Засорение колосника или зольника 	<ol style="list-style-type: none"> 1. Использовать качественное топливо. 2. Прочистить колосник или зольник
Появление неприятного запаха	<ol style="list-style-type: none"> 1. Высыхание краски и испарения масел 2. Образование конденсата на внешней поверхности дымовой трубы 	<ol style="list-style-type: none"> 1. Протопить на улице 2. Герметизация труб герметиком и стяжками, перевести печь в режим интенсивного горения.
Помещение прогревается слабо	<ol style="list-style-type: none"> 1. Неправильно подобрана тепловая мощность печи. 2. Слабая тяга. 3. Некачественные (сырые) дрова. 	<ol style="list-style-type: none"> 1. Обратиться за консультацией в ближайший специализированный магазин 2. Прочистить дымоход. 3. Использовать сухие дрова
Стекло на двери быстро почернело от сажи	<ol style="list-style-type: none"> 1. Плохое качество топлива 2. Печь работает в экономичном (газогенераторном режиме) 	<ol style="list-style-type: none"> 1. Используйте сухие дрова. 2. Переведите печь в интенсивный режим горения на 30 и более минут. 3. Закопчение возможно при розжиге печи, в дальнейшем сажа выгорает по мере разгорания огня.

УТИЛИЗАЦИЯ

По окончании срока службы изделия или при выходе его из строя (вследствие неправильной эксплуатации) без возможности ремонта, изделие или его элементы следует демонтировать и отправить на утилизацию.

При отсоединении изделия или его элементов от дымохода следует предусмотреть защиту глаз и дыхательной системы от пыли и сажи, скопившейся в элементах системы в процессе эксплуатации.

ВНИМАНИЕ! Производить работы по демонтажу системы необходимо только после ее полного остывания.

Изделие не содержит в своем составе опасных или ядовитых веществ, способных нанести вред здоровью человека или окружающей среде и не представляет опасности для жизни, здоровья людей и окружающей среды по окончании срока службы. В этой связи утилизация изделия может производиться по правилам утилизации общепромышленных отходов.

ГАРАНТИИ ПРОИЗВОДИТЕЛЯ**СВИДЕТЕЛЬСТВО О ПРИЕМКЕ И ГАРАНТИИ**

Печь Аляска модель N_____

изготовлена в соответствии с требованиями государственных стандартов ТУ № 4858-002-93098151-2015, и действующей технической документации признана годной для эксплуатации.

Дата выпуска _____

год, месяц, число

М.П.

организации производителя

Начальник ОТК _____

подпись

расшифровка подписи

Гарантийные обязательства

Предприятие-изготовитель гарантирует безотказную работу печи в течение 12 месяцев с момента начала эксплуатации печи при условии соблюдения потребителем требований данной инструкции, но не более 18 месяцев с момента изготовления. В течение гарантийного срока все обнаруженные потребителем неисправности устраняются бесплатно.

При утере данной инструкции потребитель лишается права на бесплатный ремонт печи.

СВИДЕТЕЛЬСТВО О ПРОДАЖЕ

Дата продажи _____

год, месяц, число

М.П.

торгующей организации

Изготовитель оставляет за собой право вносить изменения в конструкцию изделий с целью их усовершенствования без обновления инструкции.

Сделано в России ОАО «Машзавод Труд»
по специальному заказу ООО«ТЕРМОФОР»
630083, г. Новосибирск, ул. Станционная, 60/1
Тел.: (383) 360-23-33
www.termofor.com