



**ТЕРМОКРАФТ**  
**Согрей Себя**

# КОТЕЛ ОТОПИТЕЛЬНЫЙ

# **ZEUS**

## PROF



## **РУКОВОДСТВО ПО ЭКСПЛУАТАЦИИ**

Подробное изучение настоящего руководства до монтажа изделия является **ОБЯЗАТЕЛЬНЫМ!**  
Сохраняйте данное руководство в течение всего гарантийного срока!



## Уважаемый Покупатель!

Благодарим Вас за покупку отопительного котла **Zeus-Prof**.

Настоятельно рекомендуем ознакомиться с условиями, изложенными в данном руководстве.

Твердотопливные стальные котлы **Zeus-Prof** предназначены для отопления индивидуальных жилых домов и зданий коммунально-бытового назначения, оборудованных **только закрытыми** системами водяного отопления **с принудительной циркуляцией**.

Большая вместимость топки и панель управления котла обеспечивают продолжительность работы до 24 часов **в режиме поддержания**, при соответствующих настройках горения.

Требуемая мощность достигается путем автоматического регулирования оборотов прямооточного вытяжного дымохода котла.

При отключении электроэнергии возможна регулировка горения при установке регулятора тяги (входит в комплект поставки котла).

При кратковременном отключении электроэнергии возможна ручная регулировка тяги путем поворота винта на заслонке подачи воздуха.

В котле предусмотрена возможность установки блока ТЭН, служащего для поддержания положительной температуры теплоносителя при окончании работы котла, либо при отсутствии основного топлива. Блок ТЭНов и пульт управления им в комплект котла не входит.

### Внимание!

- Не допускайте превышения давления в котле сверх указанной в технических характеристиках
- Не оставляете котел с водой при температуре воздуха ниже +2°C
- Не запускайте котел при отсутствии в нем теплоносителя
- Не запускайте котел в случае замерзания теплоносителя в котле и/или в системе отопления
- Не устанавливайте запорную арматуру на линии подачи теплоносителя из котла при отсутствии предохранительного клапана, установленного до запорной арматуры и рассчитанного на давление не более 2,5 бара.
- В системе отопления котла обязательна установка смесительного клапана, либо контура рециркуляции.
- Не используйте в качестве топлива **кокс и антрацит**. Котел не будет работать в режиме стоп-поддержание.

Благодаря продуманной конструкции котлы **Zeus-Prof** обеспечивают отопление помещений площадью до 800 кв.м.

Котлы **Zeus-Prof** прошли обязательную сертификацию и имеют международный сертификат соответствия.



### Внимание!

Монтаж, наладку и сервисное обслуживание котла, а также запуск в эксплуатацию должны выполнять квалифицированные специалисты, имеющие разрешение на обслуживание котлов данного типа.

При монтаже обязательна отметка в Акте пуско-наладочных работ данного руководства. Самостоятельный монтаж и пуск котла в эксплуатацию запрещен! При нарушении данного требования Производитель снимает с себя гарантийные обязательства.

*Российская производственная компания «Термокрафт» продолжает вести работу по усовершенствованию конструкции и внешнему оформлению котлов **Zeus-Prof**, поэтому в "Руководстве по эксплуатации" могут быть не отражены некоторые произошедшие изменения.*

*Последнюю версию Вы можете скачать с официального сайта компании [WWW.TERMOKRAFT.RU](http://WWW.TERMOKRAFT.RU).*

**СОДЕРЖАНИЕ**

1	Устройство котла .....	5
2	Технические характеристики .....	6
3	Монтаж котла .....	8
	3.1 Установка котла.....	8
	3.2 Гидравлические подключения.....	8
	3.3 Заполнение отопительной системы теплоносителем.....	10
	3.4 Требования к дымоходу .....	10
	3.5 Потребность котла в воздухе .....	11
	3.6 Укладка шамотных кирпичей.....	12
	3.7 Монтаж регулятора тяги.....	12
	3.8 Электромонтаж котла .....	13
4	Эксплуатация котла .....	15
	4.1 Применяемое топливо .....	15
	4.2 Розжиг котла.....	15
	4.2.1 Настройка панели управления.....	16
	4.3 Дозагрузка топлива .....	20
	4.4 Регулирование тяги в дымоходе.....	21
	4.5 Чистка котла .....	21
	4.6 Работа котла в ручном режиме (с регулятором тяги) .....	22
	4.7 Остановка работы котла .....	22
5	Техническое обслуживание .....	23
6	Меры безопасности .....	24
7	Хранение .....	24
8	Комплектация .....	24
9	Транспортирование .....	25
10	Утилизация .....	25
11	Гарантийные обязательства .....	25
12	Свидетельство о приемке .....	27
13	Сведения о продаже .....	27
14	Акт пуско-наладочных работ .....	28
15	Талон гарантийного ремонта .....	29
16	Сертификат соответствия .....	30

## УСТРОЙСТВО КОТЛА

Котлы серии ProF являются продолжением «классической» линейки твердотопливных котлов Zeus.

Принцип действия котла основан на передаче тепловой энергии, высвобождаемой при сжигании топлива, теплоносителю системы отопления. Горение топлива происходит в топке внутри корпуса. Теплонагруженные части корпуса котла **Zeus-Prof** выполнены из котловой стали толщиной 4мм. Корпус котла покрыт термостойкой эмалью, выдерживающей температуру до 800°C.

Наружные поверхности котла облицованы теплоизолирующим материалом, на основе базальтового волокна и защитно-декоративными панелями, которые снижают инфракрасное излучение и предохраняют пользователя котла от контакта с горячими поверхностями.

Нижняя растопочная дверца с термостойким уплотнителем удобна для розжига топлива и удаления золы (рис.1 поз. 3). Зольная камера с вместительным зольным ящиком удобна при чистке котла, а также увеличивает пожаробезопасность.

Котел комплектуется дымососом (рис.1 поз. 30) для создания принудительной тяги в дымовой трубе и панелью управления. Контроль за температурой котловой воды осуществляет цифровой контроллер. Также он отвечает за процесс включения и отключения дымососа при достижении установленного значения.

За подачу в котел первичного и вторичного воздуха в зону горения отвечает регулятор тяги, идущий в комплекте с котлом. Для этого необходимо смонтировать регулятор тяги в патрубок расположенный с правой стороны котла (см. далее). Регулятор тяги соединяется через рычаг цепочкой с заслонкой подачи воздуха расположенной на дверце зольника.

Подача первичного и вторичного воздуха осуществляется с помощью регулятора тяги (идет в комплекте с котлом), либо регулировкой винта (рис.1 поз. 5) расположенного на нижней дверце котла. Регулировка подачи третичного воздуха осуществляется посредством заслонок, расположенных на боковых стенках котла.

В котлах применена система подвижных колосников (рис.1 поз. 11) спроектированных с учетом применяемых в наших условиях углей. Колосники имеют усиленную конструкцию и увеличенные прозоры.

Котел при отключении электроэнергии можно топить в ручном режиме.

Для загрузки топлива в котел используется верхняя передняя дверца (рис.1 поз. 7).

Верхняя задняя крышка используется при чистке котла (рис.1 поз. 8).



**Необходимо производить чистку внутренних поверхностей котла и в особенности теплообменника и дымососа один раз в 7 дней, так как скапливающаяся сажа на поверхностях котла снижает его КПД и мощность. Для примера - 1мм сажи снижает КПД котла до 10%.**

Стандартную чугунную колосниковую решетку, расположенную в камере сгорания котла, легко чистить, через поднимающиеся передние наклонные колосники.

Температуру воды и давление в котле показывает **встроенный в корпус котла термоманометр**, объединяющий в себе деформационный манометр и биметаллический термометр.

Патрубки входа и выхода теплоносителя расположены на боковых стенках котла, что позволяет производить левое, правое, либо диагональное подключение к системе отопления.

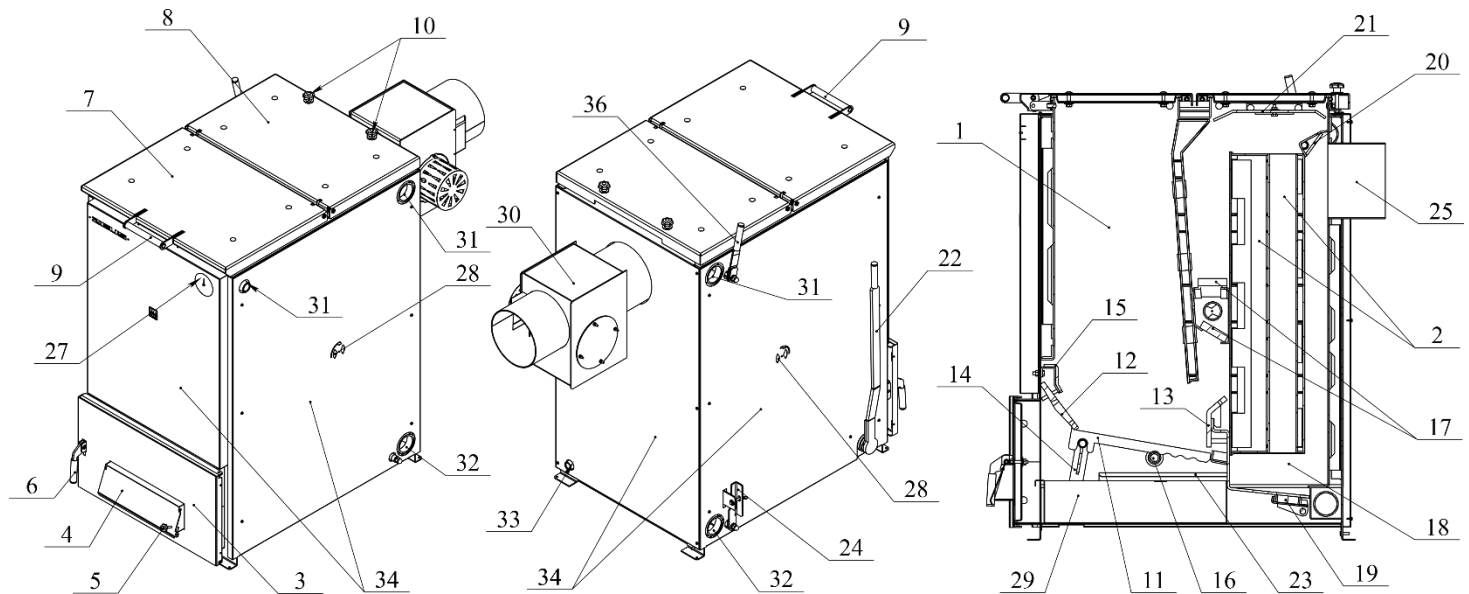
Патрубок слива теплоносителя из котла расположен снизу на задней стенке котла.

Патрубок подключения дымохода расположен на задней стенке котла.

В нижней части котла в один из патрубков обратки может устанавливаться блок ТЭН. В случае установки блока ТЭН его подключают к электрической сети через панель управления Zeus, которая

позволяет изменять мощность нагревательного элемента тремя ступенями и поддерживать положительную температуру теплоносителя.

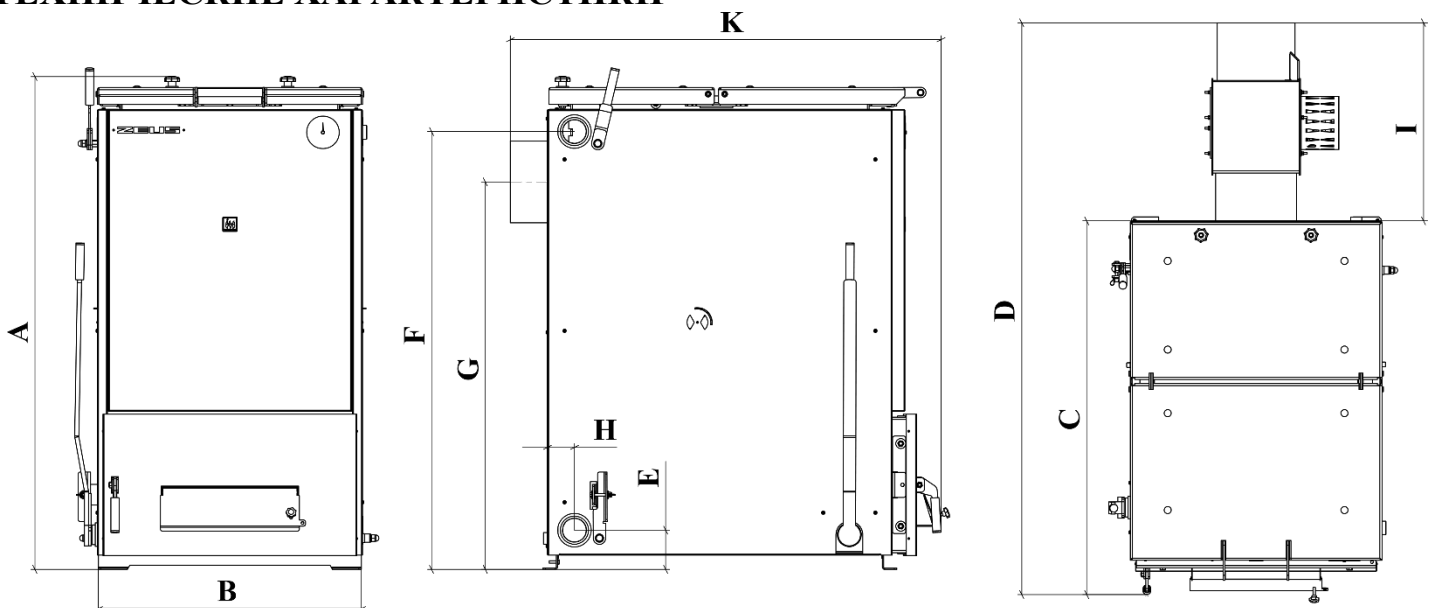
Датчик температуры панели управления имеет конструкцию накладного типа и устанавливается на линию подачи. Блок ТЭН и панель управления не входят в комплект котла и поставляются по отдельному заказу.



**Рис. 1 Устройство котла Zeus-Prof**

1 – корпус котла, 2 – трубчатый теплообменник, 3 – дверца зольной камеры, 4 – заслонка подачи первичного и вторичного воздуха, 5 – винт ручной регулировки подачи воздуха, 6 – ручка-заселка нижней дверцы, 7 – загрузочная дверца, 8 – дверца чистки теплообменника котла, 9 – ручка-заселка загрузочной дверцы, 10 – зажимные гайки дверцы чистки теплообменника, 11 – подвижные чугунные колосники, 12 – наклонные передние колосниковые решетки, 13 – подогреватели вторичного воздуха, 14 – механизм встряхивателя колосников, 15 – держатель передней колосниковой решетки, 16 – опора колосников, 17 – шамотные кирпичи, 18 – камера сбора золы, 19 – дверца прочистки камеры сбора золы, 20 – заслонка прямого хода, 21 – отбойник пламени, 22 – рычаг встряхивателя колосников, 23 – направляющая шлака, 24 – ручка дверцы камеры сбора золы, 25 – патрубок дымохода, 26 – фланец регулятора горения, 27 – термоманометр, 28 – заслонки подачи третичного воздуха в камеру дожига, 29 – зольный ящик, 30 – патрубок подключения дымососа, 31 – фланец подающей линии, 32 – фланец обратной линии и подключения блока ТЭН, 33 – фланец подключения крана залива и слива воды, 34 – защитно-декоративные панели котла, 35 – болт заземления, 36 – ручка заслонки прямого хода.

**ТЕХНИЧЕСКИЕ ХАРАКТЕРИСТИКИ**



**Рис. 2 Основные размеры котла**

**Таблица 1. Основные размеры и технические характеристики:**

Модель котла	ZEUS 60	ZEUS 80
Теплопроизводительность, кВт	60	80
Площадь отапливаемых помещений высотой до 2,7м, м <sup>2</sup>	460-600	580-800
КПД, %	88	
Греющие поверхности котла, м <sup>2</sup>	4,3	5,7
Объем загрузочной камеры, л	150	205
Объем воды, л	130	155
Объем зольного ящика, л	26	33
Высота котла (А), мм	1193	1263
Ширина котла (В), мм	640	785
Глубина котла (С/Д/К), мм	952/1457/1042	952/1457/1042
Масса котла, кг	450	570
Сечение загрузочного люка, мм	322x522	322x667
Высота фланца подающей линии (F), мм	1060	1130
Высота фланца обратной линии (E), мм	95	95
Высота подключения дымохода (G), мм	938	1008
Расстояние от задней стенки до фланца (H), мм	65	65
Длина корпуса дымохода (I), мм	505	505
Сечение дымоходного патрубка котла, мм	200	
Диаметр дымохода, мм	200	
Рекомендуемая высота дымохода, метры *****	8	10
Макс. рабочее давление воды в котле, бар, не более	2,5 *****	
Максимальная температура воды на выходе, °С	95	
Номинальная температура оборотной воды*, °С	60-90	
Температура дымовых газов, °С	100-250	
Подключения отопительного контура	G 2"	
Основное топливо	Каменный уголь **	
Дополнительное топливо	Бурый уголь*** и Электричество ****	
Рекомендуемая мощность блока ТЭНов, до кВт *****	15	
Напряжение питания ТЭНов, В	380	

\* При понижении температуры оборотной воды происходит интенсивное выделение конденсата и оседание сажи на внутренних поверхностях котла. При повышении температуры возникает опасность закипания воды в котле. Для поддержания номинальной температуры оборотной воды не менее 60°С необходима обязательная установка смесительного клапана, либо рециркуляционного насоса.

\*\* Каменный уголь **сорт ДО** (марка – длиннопламенный, размерность кусков – орех (25-50мм)).



**Не используйте в качестве топлива кокс и антрацит. Котел на данных видах топлива не будет работать в режиме стоп-поддержания.**

\*\*\* Теплопроизводительность котла может снизиться при использовании бурого угля на 10-20%

\*\*\*\* Панель управления блоком ТЭНов позволяющая работать автоматически приобретается отдельно. Использование электричества возможно только для поддержания положительной температуры (не более 35°С) в отопительной системе.

\*\*\*\*\* Не устанавливайте запорную арматуру на линии подачи теплоносителя из котла при отсутствии **предохранительного клапана**, установленного до запорной арматуры и рассчитанного на давление не более **2,5 бара**.

\*\*\*\*\* Данные по высоте дымохода являются только ориентировочными значениями. Тяга зависит от диаметра, высоты, шероховатости поверхности дымовой трубы и разницы температур между сжигаемым топливом и наружным воздухом. А также зависит от расположения зоны ветрового подпора. Поэтому,

обязательно поручите проведение точного расчета дымовой трубы специалисту по системам отвода дымовых газов.

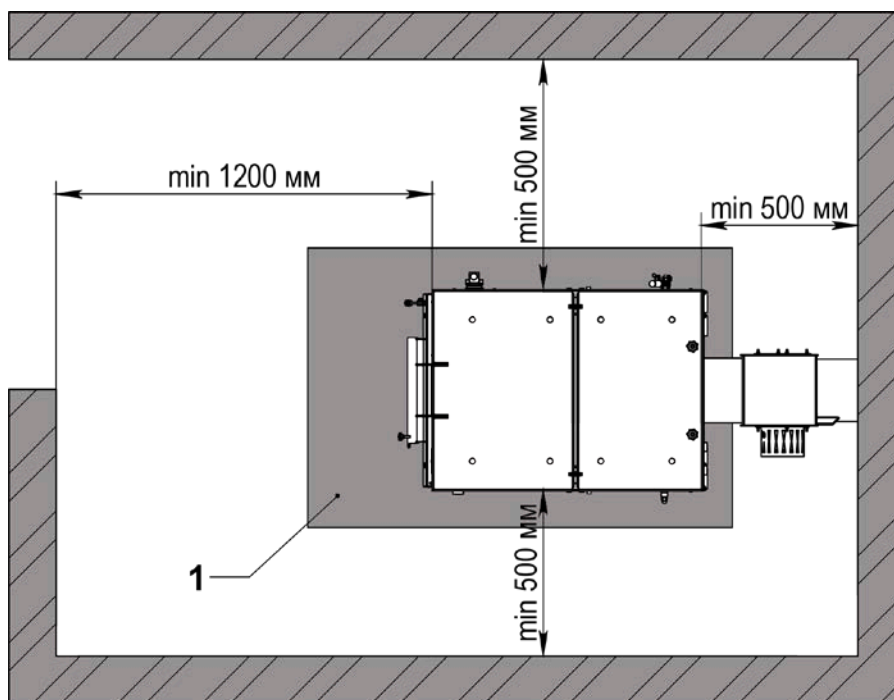
## МОНТАЖ КОТЛА

Твердотопливные стальные котлы **Zeus-Prof** предназначены для отопления индивидуальных жилых домов и зданий коммунально-бытового назначения, оборудованных **только закрытыми** системами водяного отопления с **принудительной циркуляцией**.

Монтаж котла, отопительной системы и дымохода должны выполнять квалифицированные специалисты, имеющие лицензию на проведение соответствующих работ, в соответствии с проектом и расчетом тепловых потерь помещения.

## УСТАНОВКА КОТЛА

Установка отопительного котла и монтаж дымовой трубы должны производиться в соответствии со СП 7.13130.2009 г.



Расстояния безопасности от котла до возгораемых материалов не менее: 500 мм, между верхом котла и потолком 1200 мм, а до противоположной стены 1250 мм.

Фундамент (поз. 1 рис 3) должен быть больше основания котла. С передней стороны не менее чем на 300 мм, с других сторон примерно на 100 мм.

При установке котла на пол из горючих материалов под котлом и перед ним на 500 мм предварительно устанавливается огнезащитная прокладка, состоящая из стального листа на слое картона асбестового, пропитанного глиняным раствором.

Несгораемое основание или фундамент должны быть ровными и горизонтальными.

**Рис. 3** Установка котла

Запрещается укладывать топливо за котлом или возле котла на расстоянии менее 1000мм.

В лучшем случае рекомендуется хранить топливо в другом помещении, где нет котла.

## ГИДРАВЛИЧЕСКИЕ ПОДКЛЮЧЕНИЯ КОТЛА

Котел проходит обязательную опрессовку на заводе-изготовителе. Но, для предотвращения непредвиденных утечек теплоносителя при работе котла, **ПЕРЕД** его пуском в эксплуатацию, котел необходимо дополнительно **проверить на герметичность сварных и резьбовых соединений**. Однократно опрессуйте котел, отключенный от системы отопления, давлением в 1,3 раза больше, чем допустимое номинальное рабочее давление. В случае обнаружения утечки теплоносителя, котел не допускается к эксплуатации и подлежит гарантийному ремонту, либо замене.

Об обнаруженном дефекте, монтажной организацией делается соответствующая запись и отметка в Акте пуско-наладочных работ



Для уменьшения образования конденсата от продуктов сгорания и для продления срока службы котла и дымохода **НЕОБХОДИМО** обеспечить повышение температуры обратной линии, что препятствует охлаждению воды в контуре отопления ниже 60°C. Для поддержания номинальной температуры обратной воды не менее 60°C необходима обязательная установка смесительного клапана, либо рециркуляционного насоса. Данное требование обязательно к исполнению. При несоблюдении гарантия на работу дымохода и котла в целом не распространяется.

В закрытой системе отопления обязательно должен устанавливаться расширительный бак мембранного типа. Объем расширительного бака зависит от объема системы отопления и рассчитывается при разработке проекта системы отопления.

В системе отопления необходима обязательная установка предохранительных устройств, рассчитанных на давление не более 2,5 бара, приборов контроля давления, а также автоматических воздушных клапанов. Предохранительный клапан располагается на расстоянии не более 1 метра от котла.



**Не устанавливайте запорную арматуру на линии подачи теплоносителя между котлом и предохранительным клапаном. В данном случае котел будет снят с гарантии.**

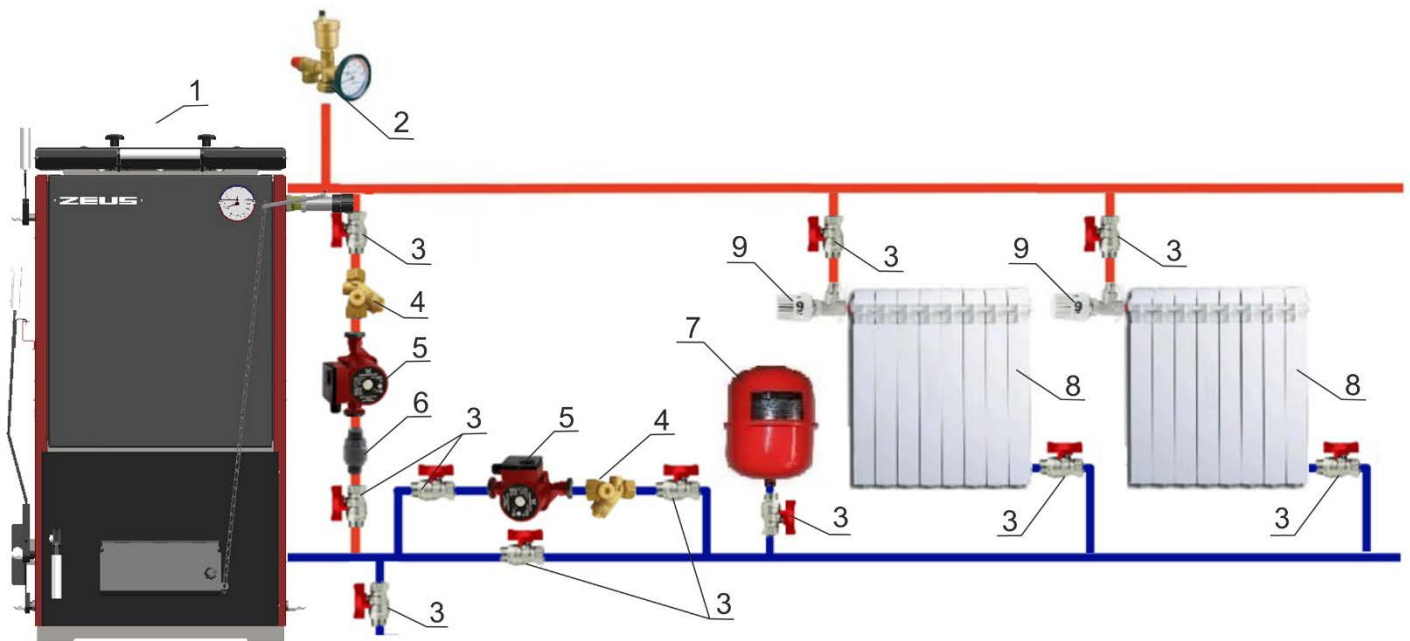
Если в системе отопления предусматривается заполнение и подпитка котла из водопроводной сети, необходимо перед краном подпитывающего патрубка установить редуктор давления, настроенный на давление не более 2,5 бар и обратный клапан.

Систему отопления также заполнять под давлением не более 2,5 бар.

Площадь теплосъема системы отопления должна соответствовать мощности котла. Не уменьшайте количество радиаторов, это может привести к превышению температурного режима.

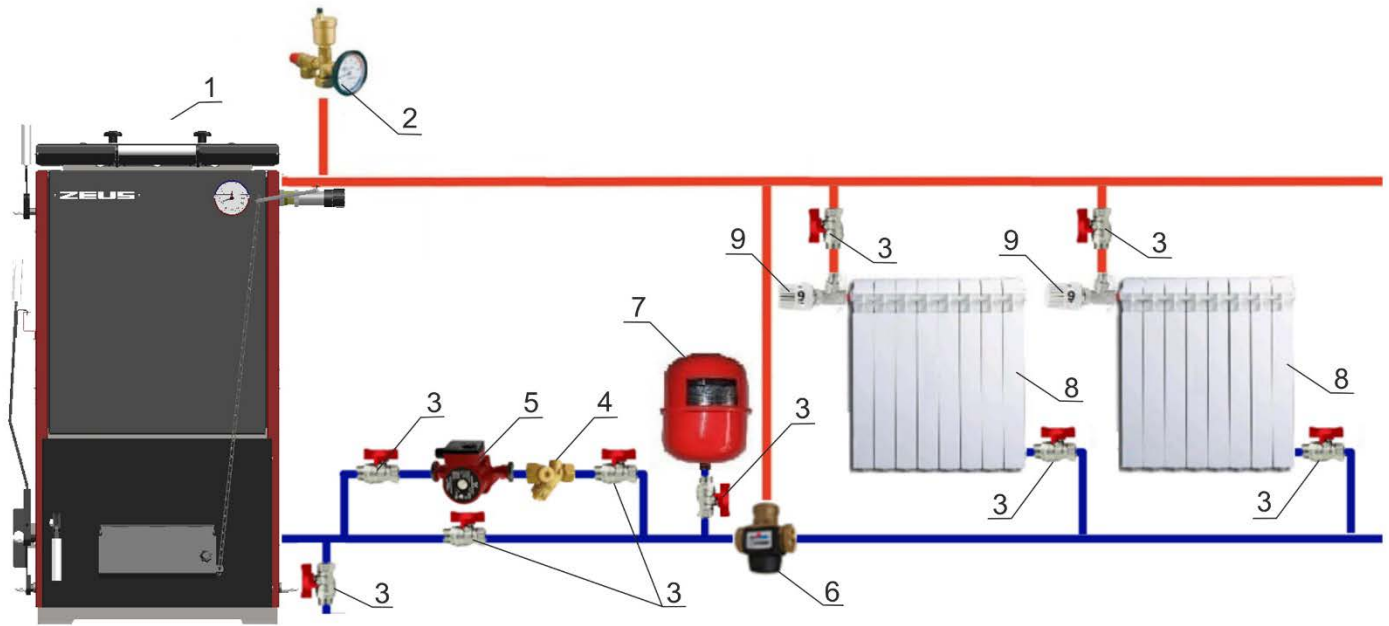
При эксплуатации котла не допускается повышение температуры воды выше 95°C.

**Гидравлические подключения котла необходимо выполнить по одной из приведенных в данном руководстве схем.**



**Рис. 4** Схема подключения котла к закрытой системе с принудительной циркуляцией теплоносителя с рециркуляционным насосом

1 – котел, 2 – группа безопасности (предохранительный клапан не более 2,5 бара, автоматический воздушный клапан, термоманометр), 3- кран шаровой, 4 – сетчатый фильтр, 5 – циркуляционный насос, 6 – обратный клапан, 7 – расширительный бак мембранного типа, 8 – радиаторы отопления, 9 – термостатическая головка



**Рис. 5** Схема подключения котла к закрытой системе с принудительной циркуляцией теплоносителя с термостатическим смесительным клапаном

1 – котел, 2 – группа безопасности (предохранительный клапан не более 2,5 бара, автоматический воздушный клапан, термоманометр), 3- кран шаровой, 4 – сетчатый фильтр, 5 – циркуляционный насос, 6 – термостатический смесительный клапан, 7 – расширительный бак мембранного типа, 8 – радиаторы отопления, 9 – термостатическая головка

## ЗАПОЛНЕНИЕ ОТОПИТЕЛЬНОЙ СИСТЕМЫ ТЕПЛОНОСИТЕЛЕМ

Во избежание повреждения котла из-за напряжения материала, возникающего вследствие разницы температур, заполняйте систему только в холодном состоянии (температура подающей линии не должна превышать 40°C).

В процессе заполнения теплоносителем необходимо выпускать воздух из системы отопления.

В качестве теплоносителя для заполнения отопительной системы применяется вода. Вода должна быть чистой и бесцветной, без суспензий, масла и химически агрессивных веществ, общей жесткостью не более 2,0 мг-экв/л. Применение жесткой воды в качестве теплоносителя вызывает образование накипи в котле, что снижает его теплотехнические параметры, а также становится причиной повреждения блока ТЭН. Отложение 1мм известняка на внутренних поверхностях котла снижает передачу тепла от металла к воде в данном месте на 10%.

Если жесткость воды не соответствует данным требованиям она должна быть обязательно обработана.

**Повреждение блока ТЭН из-за образования накипи не является гарантийным случаем.**

Если котел и система отопления незащищены от замерзания, то рекомендуется заполнить систему антифризом с низкой точкой замерзания и антикоррозионными добавками. При использовании этих теплоносителей необходимо выполнять требования по их применению в системах отопления



**Запрещается разбор теплоносителя из котла и отопительной системы для разных нужд. В качестве теплоносителя запрещено использование жидкостей не предназначенных для систем отопления.**

## ТРЕБОВАНИЯ К ДЫМОХОДУ

При монтаже дымоходной системы, необходимо использовать дымовые трубы круглого сечения из нержавеющей стали с термоизоляцией типа – сэндвич. Рекомендуемая толщина стали дымовой трубы не менее 0,8мм, марка стали AISI 430.



**Не допускается монтаж дымоходной системы котла в кирпичный дымоход.**

Ключевое влияние на работу котла оказывает правильный выбор высоты и диаметра дымовой трубы.

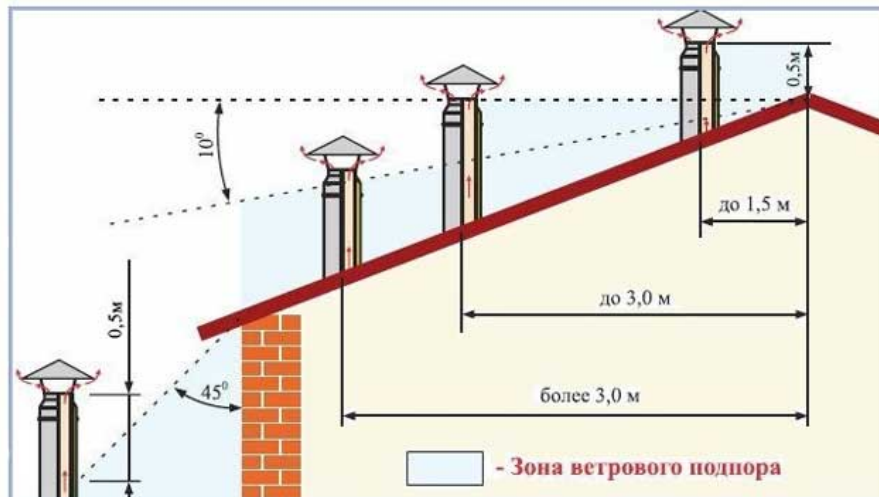
При подборе диаметра дымохода не должно создаваться сужений относительно выходного патрубка котла.

При подборе трубы запрещается увеличивать диаметр уменьшая высоту, это снижает скорость потока дымовых газов. Низкая скорость потока способствует образованию конденсата на стенках дымовой трубы.

Высоту дымовых труб, размещаемых на расстоянии равном или большем высоты сплошной конструкции, выступающей над кровлей, следует принимать:

- не менее 500 мм над плоской кровлей;
- не менее 500 мм над коньком кровли - при расположении трубы от него на расстоянии до 1,5 м;
- не ниже конька кровли или парапета - при расположении трубы от него на расстоянии от 1,5 до 3 м;
- не ниже линии, проведённой от конька вниз под углом 10° к горизонту - при расположении трубы от него на расстоянии более 3 м.

В любом случае дымовые трубы необходимо выводить выше кровли более высоких зданий пристроенных к зданию с котельным отоплением.



**Рис. 6 Высота дымохода.**



Данные по высоте дымохода, указанные в табл. 1 и на рис. 6, являются только ориентировочными значениями.

Тяга зависит от диаметра, высоты, шероховатости поверхности дымовой трубы и разницы температур между сжигаемым топливом и наружным воздухом. А также зависит от расположения зоны ветрового подпора. Поэтому, обязательно поручите проведение точного расчета дымовой трубы специалисту по системам отвода дымовых газов.

### ПОТРЕБНОСТЬ КОТЛА В ВОЗДУХЕ

Для правильной работы котла, в помещении, где установлен котел, необходимо обеспечить поступление свежего воздуха через отверстия вентиляции в стенах помещения. Из-за недостатка воздуха для сгорания топлива возможно засмаливание, образование полукоксового газа и ухудшение тяги.

#### Требования к помещению:

- Объем котельной не может составлять менее 15 кубометров. На каждый киловатт мощности котла следует дополнительно выделять 0,2 кубических метра площади;

- Высота потолка – не менее 2,5 метров;
- Обязательно наличие приточно-вытяжной вентиляции.

**Требования к вентиляции:** интенсивность вытяжки должна в час обеспечивать трехкратный воздухообмен. Возвратный воздушный приток должен полностью компенсировать объем вытяжки и превышать ее на количество воздуха, необходимого для поддержания горения энергоносителя;

- Котельную необходимо оборудовать окном с форточкой. В нижней части двери должен обязательно находиться зазор или решетка для притока воздуха. **Сечение зазора – не менее 0,25 кв. метров.**

**Таблица 2. Потребность в воздухе:**

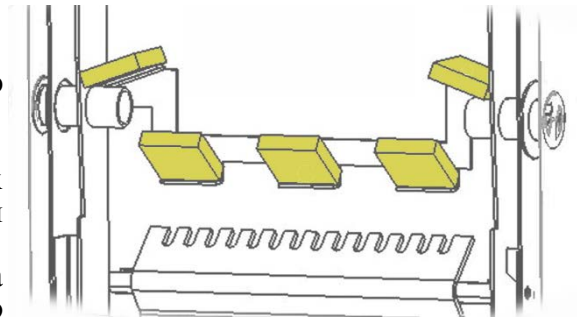
Мощность котла, кВт	60	80
Vвозд., м <sup>3</sup> /час	110	150
Объем котельной, м <sup>3</sup>	27	32

## УКЛАДКА ШАМОТНЫХ КИРПИЧЕЙ

Корпус котла имеет внутри частичную **шамотную обмуровку**.

В шамотированной камере происходит дожиг летучих веществ, выделяемых из топлива во время горения, тем самым достигается более полное сгорание топлива.

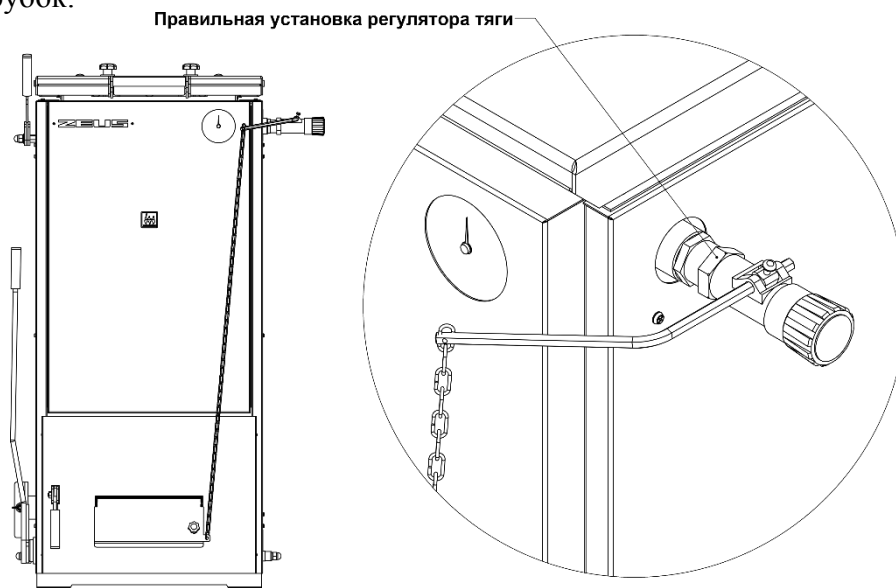
Для горения газов, в зону раскаленного шамота подводится дополнительный воздух (третичный воздух) по воздушным каналам, устроенных по бокам котла. Подача воздуха регулируется специальными задвижками.



**Рис. 7 Укладка шамотных кирпичей.**

## МОНТАЖ РЕГУЛЯТОРА ТЯГИ

Для полноценного регулирования подачи воздуха в зону горения установить регулятор тяги в соответствующий патрубок.



**Рис. 8 Установка регулятора тяги**

Для автоматической регулировки подачи воздуха необходимо **настроить регулятор тяги:**

1. Смонтируйте регулятор: привинтите регулятор  $\frac{3}{4}$ " наружной резьбой к штуцеру в котле с  $\frac{3}{4}$ " внутренней резьбой. Резьбовое соединение уплотните соответствующими материалами.
2. Выньте транспортировочную пластмассовую трубку и вместо нее вставьте шестигранный рычаг передней стороной, в которой нет отверстия и зафиксируйте рычаг затянув винт. Вставьте большой крючок цепочки в отверстие рычага. Регулятор тяги при этом должен быть установлен зажимным винтом вверх (рис. 8).

3. Растопите котел с открытой дверцей зольной камеры, для более быстрого набора температуры воды.
4. Установите вращением ручки регулятора значение 60. При достижении и стабилизации температуры котловой воды 60°C закрепите второй конец цепочки на заслонке подачи воздуха (поз. 5 рис. 1). При этом заслонка должна быть приоткрыта на 2-3мм (регулируется винтом), а цепь должна быть немного свободной.

**Действия по настройке регулятора тяги (пункт 3,4) проведите после монтажа котла и настройки панели управления.**



**Не закрывайте заслонку полностью, так как при этом не происходит полного сгорания топлива и на поверхностях нагрева котла образуется смола.**



**Установленная температура на регуляторе тяги должна совпадать с температурой на панели управления дымососом котла!**

Установите необходимую температуру на регуляторе тяги. При снижении температуры теплоносителя в котле заслонка подачи воздуха начнет открываться под действием натягиваемой регулятором тяги цепочки. Как только температура теплоносителя в котле начнет приближаться к установленной регулятор тяги закроет заслонку.



**Не устанавливайте на регуляторе тяги температуру ниже 65°C, так как при слишком низкой отопительной нагрузке на поверхностях нагрева может возникнуть конденсат. Конденсат стекает вниз и попадает в зольную камеру котла и теплообменника.**

Возникновение конденсата в загрузочной камере указывает на повышенное содержание влаги в топливе. В этом случае конденсат может возникнуть при температуре котла выше 65 °C.

## ЭЛЕКТРОМОНТАЖ КОТЛА

**Только после полной проверки на герметичность системы отопления и монтажа дымохода можно приступать к электромонтажу котла.**

Монтаж, подключение питания котла должны проводиться только квалифицированным аттестованным персоналом, в строгом соответствии с требованиями «Правил устройства электроустановок», «Правил технической эксплуатации электроустановок потребителей», «Правил технической безопасности при эксплуатации электроустановок потребителей», ГОСТ Р МЭК 335-1-94, ГОСТ Р МЭК 60335-2-35-2000 и настоящего руководства по эксплуатации.

Необходимо установить дымосос (рис.1 поз. 30) на патрубок дымохода котла (рис.1 поз. 25). Второй вариант монтажа дымососа вертикально в ствол дымовой трубы.



Рис. 9 Установка дымососа

Следите за температурой уходящих газов. Она не должна превышать **250°C**  
**Производите очистку крыльчатки дымохода не реже одного раза в 7 дней.**

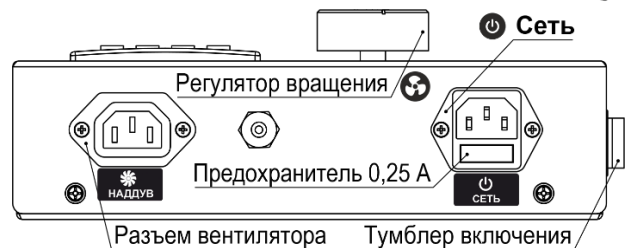
**Исполнение 1. Панель управления котла ZEUS**

Корпус котла **обязательно** должен быть заземлен. Защитный заземляющий провод должен подсоединяться «напрямую» к клемме «заземление», расположенной внизу на задней стенке котла. Сечение провода не менее 4мм<sup>2</sup>. Использование для этой цели нулевого рабочего провода категорически запрещается.

Закрепите панель управления на стене. Расстояние между крепежными отверстиями на задней стенке панели управления 180 мм.

Выполните подключение кабеля питания и кабеля вентилятора дымохода к соответствующим разъемам на панели управления.

Датчик температуры воды необходимо закрепить на подающей линии системы отопления на расстоянии не более 1м от котла. Необходимо защитить датчик от нагрева либо от охлаждения посторонними источниками путем теплоизоляции.



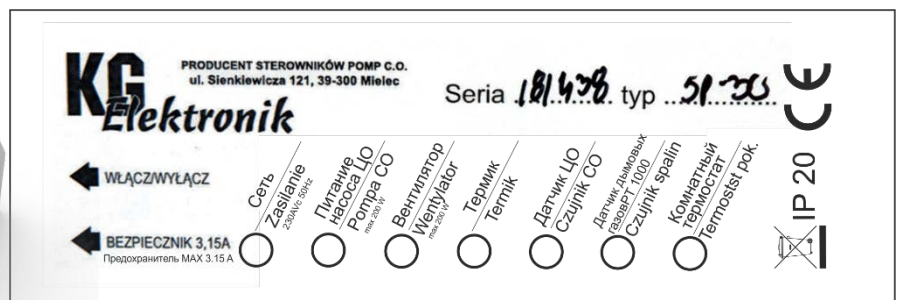
**Рис. 10** Панель управления котла - ZEUS



**Запрещено помещать датчик напрямую в теплоноситель!**

**Исполнение 2. Панель управления котла SP-30 PID**

Корпус котла **обязательно** должен быть заземлен. Защитный заземляющий провод должен подсоединяться «напрямую» к клемме «заземление», расположенной внизу на задней стенке котла. Сечение провода не менее 4 мм<sup>2</sup>. Использование для этой цели нулевого рабочего провода категорически запрещается.



Обозначения датчиков и разъемов на тыльной стороне Панели управления

**Рис. 11** Панель управления котла – SP-30 PID

Закрепите через монтажные отверстия панель управления на стене, либо на кожухе котла.

Выполните подключение кабеля питания и кабеля вентилятора дымохода к соответствующим разъемам на панели управления.

Датчик температуры воды (Датчик ЦО) а вместе с ним датчик аварийной остановки вентилятора (Термик) необходимо закрепить на подающей линии системы отопления на расстоянии не более 1м от

котла. Необходимо защитить датчики от нагрева либо от охлаждения посторонними источниками путем теплоизоляции.



**Запрещено помещать датчик напрямую в теплоноситель! Датчики не герметичные!**  
**Установите датчик отработанных газов РТ-1000 в дымоход за котлом.**  
 Подключите питание насоса ЦО к панели управления SP-30.

## ЭКСПЛУАТАЦИЯ КОТЛА

Работу в автоматическом режиме обеспечивает панель управления. Панель управляет дымососом по температуре теплоносителя. Мощность дымососа в рабочем режиме зависит от температуры теплоносителя и температуры дымовых газов.

Параметры мощности работы подбираются индивидуально для каждой системы отопления и котла в целом.

## ПРИМЕНЯЕМОЕ ТОПЛИВО

Выбор топлива является основополагающим фактором правильной и безукоризненной работы отопительного котла. Основным видом топлива котлов **ZEUS-Prof** – каменный уголь определенных сортов.

Для котлов со слоевым сжиганием топлива наилучшим вариантом является применение каменного угля сорта **ДО**. Марка – длиннопламенный, размерность кусков – орех (25-50мм).

Также возможно применение сортов угля **ДОМ** (длиннопламенный орех с мелким) и **ДКО** (длиннопламенный крупный орех). Но применение данных сортов **не рекомендуется на постоянной основе**, так как в одном случае мелкий уголь будет перекрывать доступ воздуха через колосниковую решетку, а в другом случае крупные куски могут провоцировать зависание угля в загрузочной камере.

Еще один важный показатель это теплотворная способность топлива. Удельная теплота сгорания выбранного угля должна быть не менее 5800ккал/кг. Применение топлива с теплотворной способностью ниже указанного предела приведет к снижению мощности котла и в следствии повышению расхода топлива. В некоторых случаях может наблюдаться низкая температура воды на выходе из котла.

Высокая зольность топлива приводит к забиванию колосниковой решетки золой и преждевременному снижению теплопроизводительности котла. При наличии в топливе большого количества песка и других включений, происходит увеличение количества зольных остатков и коксование топлива.

Большое содержание пыли и мелкой фракции в топливе препятствует поступлению воздуха для его эффективного сгорания. Это приводит к спеканию топлива и снижению теплопроизводительности котла.

**Не используйте в качестве топлива кокс и антрацит. Котел на данных видах топлива не будет работать в режиме стоп-поддержание, а также это приводит к значительному сокращению срока службы котла и уменьшению эксплуатационных свойств расходных материалов.**

Хранить топливо необходимо в сухом месте при температуре не менее 5°C, не допуская попадания на него влаги. Высокая влажность и низкая температура топлива приводит к существенному снижению теплопроизводительности котла и времени его работы на одной загрузке. При этом уменьшается температура уходящих газов, увеличивается количество отложений на теплообменных поверхностях котла и дымовой трубы, что крайне негативно складывается на работе котла.

При отсутствии возможности хранения большого количества топлива в теплом и сухом месте, организуйте промежуточное хранение порции топлива равной одной полной загрузке в котел в помещении вашей котельной.

## РОЗЖИГ КОТЛА

**Розжиг котла допускается только после заполнения системы отопления теплоносителем. При нарушении данного требования гарантия на котел не распространяется.**

При запуске и работе котла в дымовой трубе может образовываться конденсат. Перед запуском котла нужно проверить работу накопления и отвода конденсата.

Убедитесь в том, что приточно-вытяжная вентиляция обеспечивает необходимое количество воздуха для процесса горения топлива в котле.

Перед первой растопкой не забудьте удалить все дополнительные принадлежности из зольника и камеры сгорания котла. В результате нагрева термостойкой эмали, которая достигает своей окончательной устойчивости только после первого нагрева, появится запах, исчезающий через несколько часов. Перед растопкой проверьте наличие тяги по отклонению огня спички, поднесенной к поддувалу. При отсутствии тяги допускается ее провоцировать введением факела в дымоход.

## НАСТРОЙКА ПАНЕЛИ УПРАВЛЕНИЯ

### ИСПОЛНЕНИЕ 1.

#### ПАНЕЛЬ УПРАВЛЕНИЯ КОТЛА ZEUS

Для начала работы котла необходимо включить тумблер сети, расположенный на боковой панели в положение «ВКЛ».

Для установки нужной температуры необходимо выполнить следующие действия:




- убедитесь, что никакая операция не выполняется (значки на дисплее не мигают)
- нажмите **set**, значок  начнет мигать
- выбором  или  установите необходимую температуру
- нажмите **set** или не производите операций в течение 15сек.



Рис. 12 Цифровой контроллер котла Zeus Turbo

Установить температуру ниже 35°C и выше 90°C не возможно.

### Блокировка/разблокировка клавиатуры

#### Чтобы разблокировать клавиатуру:

- нажмите кнопку **set** и удерживайте в течение 4 сек. Дисплей покажет код “UnL” в течение 4 сек.

#### Чтобы заблокировать клавиатуру:

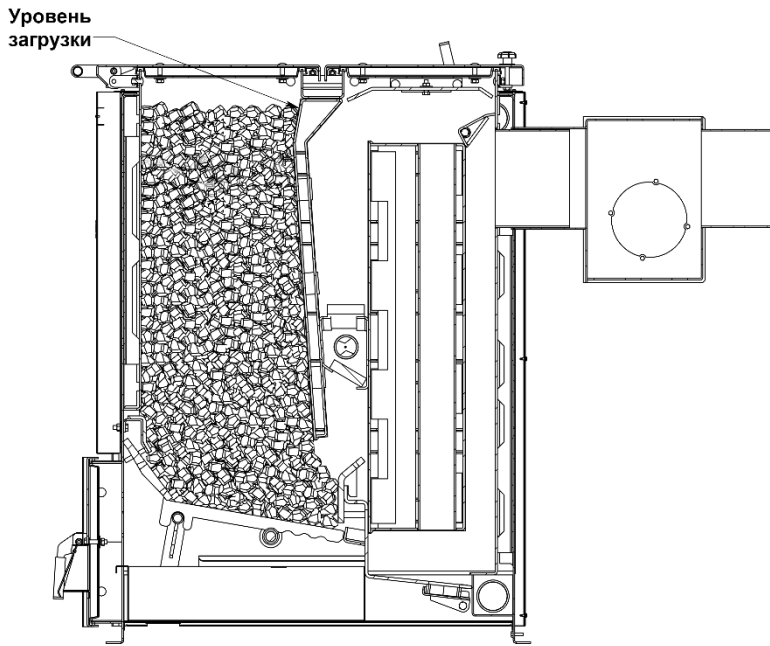
- не производите действий в течение 30 сек. Дисплей покажет код “Loc” в течение 1сек, и клавиатура будет автоматически заблокирована

Розжиг котла производится вручную, с использованием спичек, бумаги и дров.



**Запрещается для розжига использовать любые горючие жидкости.**





**Рис. 13 Уровень загрузки топлива**

Зольная дверца во время растопки котла должна быть открыта.



**При первом запуске котла возможно дымление из под уплотнений дверц котла из-за не устойчивой тяги и не прогретого дымохода.**

После засыпки угля необходимо закрыть зольную дверцу и включить дымосос дымососа путем поворота ручки потенциометра.

Дымосос в режиме розжига необходимо установить на 50-80% мощности. Подберите скорость вращения вентилятора таким образом, чтобы температура дымовых газов не превышала 250°C, а повышенное давление в топке котла не вызывало дымление из под уплотнений дверц загрузки и прочистки.

При достижении температуры дымовых газов 100-150°C (в течении 10-15 минут) котел должен выйти на режим работы. Для отслеживания температуры дымовых газов рекомендуется установить в дымовую трубу термометр с интервалом измеряемых температур до 450°C.

При выходе в рабочий режим необходимо скорректировать обороты вентилятора дымососа. Подберите скорость вращения вентилятора таким образом, чтобы температура дымовых газов не превышала 100-150°C, а повышенное давление в топке котла не вызывало дымление из под уплотнений дверц загрузки и прочистки.

При достижении котла установленной температуры (рекомендуемая температура теплоносителя 75°C, но не менее 60°C и не более 80°C) на контроллере панели управления температура дымовых газов не должна превышать 100-150°C.

**После проведения настройки, рекомендуется соблюдать данные параметры при последующих растопках котла.**

В контроллер панели управления запрограммирован порог включения и отключения вентилятора дымососа - гистерезис равный 2,2°C. На момент достижения котла температуры равной установленной температуры плюс значение гистерезиса контроллер выключит вентилятор дымососа. Обратное включение произойдет после падения температуры теплоносителя на 2,2°C от установленной температуры, но не ранее 3 минут после отключения вентилятора дымососа. **Изменять значение гистерезиса запрещено (Исполнение 1).**

Котел уходит в режим поддержания заданной температуры. Далее будет происходить автоматическое отключение и включение вентилятора дымососа в зависимости от температуры датчика с частотой, которая определяется теплоемкостью системы.

## ИСПОЛНЕНИЕ 2. ПАНЕЛЬ УПРАВЛЕНИЯ КОТЛА SP-30 PID

Панель управления котла SP-30 PID – контролирует работу вентилятора дымоососа и насоса ЦО, с возможностью подключения комнатного термостата. Датчик температуры отработанных газов сгорания РТ-1000 идет в комплекте и обеспечивает работу вентилятора дымоососа в режиме интеллектуального регулирования оборотов (PID регулирование).


Панель управления SP-30 PID- это интеллектуальный контроллер для качественного сжигания дров, угля, торфа и отходов деревообработки. Использование нового алгоритма работы автоматики Control Smart позволяет наилучшим способом обеспечить оптимальные процессы горения/тления для получения максимального КПД котла.



До начала розжига котла необходимо настроить идущую в комплекте с котлом панель управления. Сначала приведите тумблер сети, расположенный на боковой панели в положение «ВКЛ».


Далее настройте параметры по инструкции по эксплуатации, идущей в комплекте с панелью управления SP-30 PID, в которой приведены подробные сведения по настройке режимов работы. Необходимо внимательно ознакомиться с данной инструкцией и следовать рекомендациям, указанным в её тексте.

Ниже приведены рекомендации, помогающие настроить режимы работы панели управления котла SP-30 PID.

### НАСТРОЙКА В СЕРВИСНОМ МЕНЮ

Сначала включите панель управления путем нажатия тумблера включения, находящегося сбоку панели в положение ВКЛ., на дисплее загорятся - 888, пока горят цифры нажать кнопку 

Установка необходимых параметров осуществляется с помощью кнопок  и 

Подтверждение установленного параметра и переход на следующий осуществляется посредством нажатия кнопки 


1. ТИП ВЕНТИЛЯТОРА. Необходимо выбрать значение «1» - WPA 120 (WPA-117)
2. ВРЕМЯ РОЗЖИГА. В среднем устанавливается в диапазоне от 30 до 40 минут. Это время растопки котла, т.е. выхода котла в рабочий режим.
3. ТИП УПРАВЛЕНИЯ ВЕНТИЛЯТОРОМ. Ручное либо Автоматическое. Необходимо выбрать «2» - Автоматическое регулирование оборотов вентилятора (модуляция) – CS
4. ТЕМПЕРАТУРА «Аларма» (Перегрева). Выставляется пиковая температура, при достижении которой автоматика подает звуковой сигнал и отключает вентилятор дымоососа. Как правило устанавливается значение – 90 градусов.
5. КОРРЕКЦИЯ ПОКАЗАНИЙ ТЕМПЕРАТУРЫ. Данный параметр используется если у вас есть расхождения между показаниями температуры на дисплее панели управления и на встроенном термоманометре котла. Диапазон регулировка – от -9 до +9 градусов.
6. ДАТЧИК ОТРАБОТАННЫХ ГАЗОВ. Необходимо выбрать значение «ON». При работающем датчике будет происходить интеллектуальное (PID) регулирование оборотов вентилятора.

После проведения всех настроек необходимо подождать 5 секунд и панель управления сама выйдет в главное меню.

## НАСТРОЙКА В ГЛАВНОМ МЕНЮ

Чтобы зайти в главное меню нажмите кнопку  на панели управления. Переключение между устанавливаемыми параметрами осуществляется также путем нажатия кнопки .

1. **МОЩНОСТЬ ВЕНТИЛЯТОРА.** Измеряется в %. Диапазон выбора от 10 до 100 %. Рекомендуемое значение от 40 до 60%. В зависимости от особенности условий эксплуатации котла может меняться.
2. **ТЕМПЕРАТУРА ВКЛЮЧЕНИЯ НАСОСА ЦО.** Рекомендуемое значение 40-45 градусов.
3. **ВРЕМЯ ПРОДУВКИ.** Это время, на которое будет включаться вентилятор в режиме продувки. Устанавливается в секундах. Диапазон от 10 до 90 секунд. Среднее рабочее значение в районе 15 секунд.
4. **ПЕРЕРЫВ ПРОДУВКИ.** Диапазон – от 10 до 30 минут. Среднее значение в районе 10-15 минут. Этот параметр означает периодичность включения вентилятора в режиме продувки, и например, что каждые 10 минут будет включаться вентилятор на 15 секунд.
5. **ТЕМПЕРАТУРА УГАСАНИЯ.** Температура при которой снова включается режим растопки. Если в течении установленного времени растопки котел не выйдет в рабочий режим, то отключается вентилятор дымохода. В среднем значение устанавливается – 30 градусов

После установки всех параметров нажмите кнопку  и панель управления готова к автоматическому управлению котлом

Теперь можно переходить к розжигу котла. Розжиг котла производится вручную, с использованием спичек, бумаги и дров.



**Запрещается для розжига использовать любые горючие жидкости.**

Откройте заслонку прямого хода (рис.1 поз.20) и откройте шибер на дымоходе (в комплект поставки не входит) для увеличения тяги в дымоходе.


Далее необходимо растопить котёл сухими дровами, загрузив их в камеру сгорания через загрузочную дверцу (розжиг дров производить через дверцу зольника).

После возгорания дров, когда горящие угли покроют всю колосниковую решетку, загрузить уголь.



Рекомендуемые размеры кусков угля не должны быть менее 20мм и превышать 50 мм. Загрузку угля производить не выше верхней кромки переднего теплообменника (рис.14), не оставляя надолго открытой загрузочную дверцу, чтобы не допустить прорыва большого количества холодного воздуха в топку. Зольная дверца во время растопки котла должна быть открыта.

**При первом запуске котла возможно дымление из под уплотнений дверц котла из-за не устойчивой тяги и не прогретого дымохода.**

После засыпки угля необходимо закрыть зольную дверцу и включить вентилятор дымохода путем нажатия кнопки  на панели управления.

Вентилятор в режиме розжига необходимо установить на 70-80% мощности. Подберите скорость вращения вентилятора таким образом, чтобы температура дымовых газов не превышала 250°C, а повышенное давление в топке котла не вызывало дымление из под уплотнений дверц загрузки и прочистки.

При достижении температуры дымовых газов 100-150°C (в течении 10-15 минут) котел должен выйти на режим работы. Для отслеживания температуры дымовых газов рекомендуется установить в дымовую трубу термометр с интервалом измеряемых температур до 450°C.

При выходе в рабочий режим необходимо скорректировать обороты вентилятора дымососа. Подберите скорость вращения вентилятора таким образом, чтобы температура дымовых газов не превышала 100-150°C, а повышенное давление в топке котла не вызывало дымление из под уплотнений дверц загрузки и прочистки.

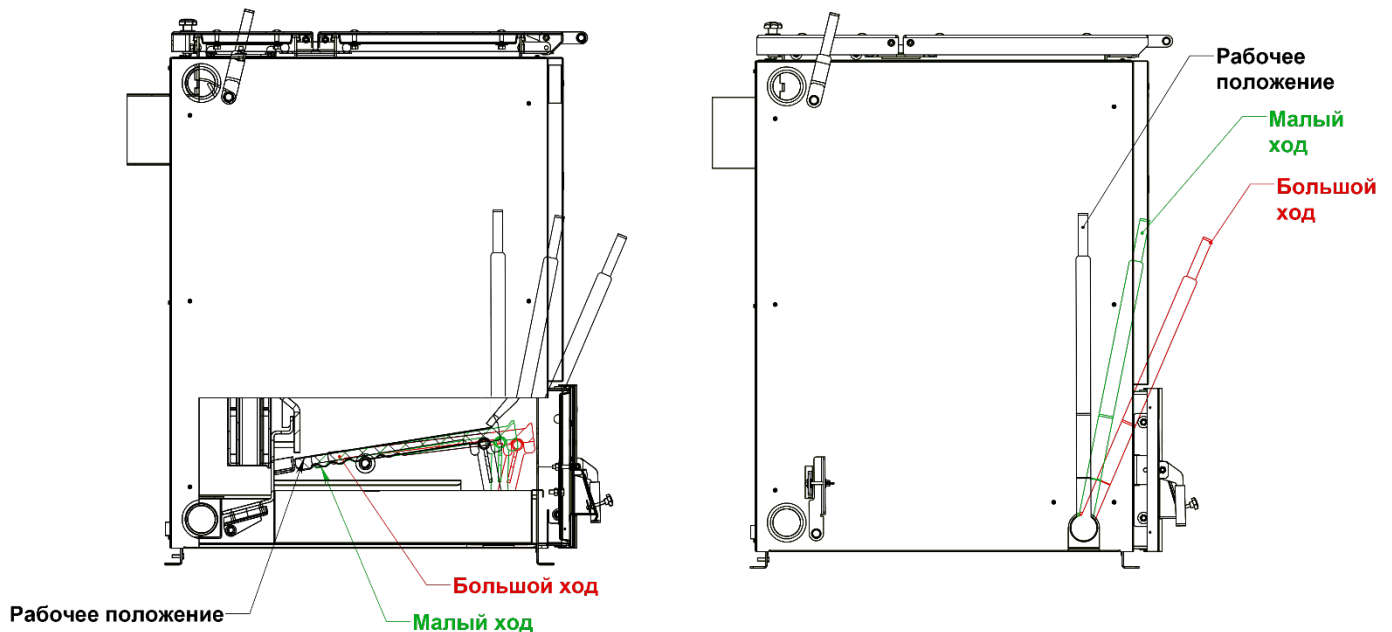
При достижении котла установленной температуры (рекомендуемая температура теплоносителя 75°C, но не менее 60°C и не более 80°C) на контроллере панели управления температура дымовых газов не должна превышать 100-150°C.

После достижения заданной температуры ЦО котел уходит в режим поддержания заданной температуры. Далее будет происходить автоматическое отключение и включение вентилятора дымососа в зависимости от температуры датчика с частотой, которая определяется теплоемкостью системы и тепло потерями здания.

## ДОЗАГРУЗКА ТОПЛИВА

Для экономии топлива, а также максимально правильной настроенной работы котла рекомендуется эксплуатировать котел в **режиме поддержки**. Для этого по мере необходимости необходимо пополнять количество топлива в бункере котла.

Если при падении температуры уходящих газов ниже 50°C, начинает происходить падение температуры теплоносителя, и далее в течении 30 минут не происходит ни роста температуры уходящих газов – свыше 100°C (переход котла в режим горения), ни динамики роста температуры теплоносителя к ранее установленной, это означает что котел уходит в режим затухания и необходимо добавить топливо.





**Рис. 14 Механизм встряхивателя колосников**

При дозагрузке топлива по необходимости удалить шлак и золу с колосников, а также разрыхлить спекшееся топливо путем большого (два щелчка вперед-два назад) либо малого хода (один щелчок вперед-один назад) механизма встряхивателя (рис. 14).

**Внимание!** При первичной загрузке, либо при дозагрузке топлива в котел возможно заклинивание колосниковой решетки. Если колосниковая решетка не может двигаться из-за попадания кусков, камней угля, то не прилагайте усилий к рычагу, а подождите некоторое время (40-60 минут) для освобождения колосников.



### При дозагрузке топлива в котел необходимо:

1. Выключить вентилятор дымососа, либо снизить обороты дымососа путем поворота ручки потенциометра (исполнение 1- Панель Zeus), либо путем нажатия кнопки  на панели управления (насос ЦО будет продолжать работать). (исполнение 2 - Панель SP-30 PID).
2. Открыть заслонку прямого хода (рис.1 поз.34)
3. Открыть дверцу зольной камеры на 20-30 сек для продувки шахты от скопившихся дымовых газов. Закрыть дверцу зольной камеры.
4. Немного приоткрыть верхнюю загрузочную дверцу на 5-10 сек. для вытяжки остатков дыма скопившегося в камере загрузки через дымовую трубу.
5. Полностью открыть загрузочную дверцу. Разрыхлить угли, сбросить шлак (очистить колосники) встряхивателем колосников в зольный ящик и очистить зольный ящик
6. Заполнить углем загрузочную камеру не выше верхней кромки переднего теплообменника (рис.14).
7. Установить рычаг механизма встряхивания колосников в рабочее положение (рис.15)
8. Закрыть верхнюю загрузочную дверцу.
9. Закрыть заслонку прямого хода, включить дымосос повернув ручку потенциометра на нужное значение (исполнение 1- Панель Zeus), либо включить вентилятор дымососа нажав кнопку  на панели управления (исполнение 2 - Панель SP-30 PID).

### РЕГУЛИРОВАНИЕ ТЯГИ В ДЫМОХОДЕ

При необходимости **силу тяги в дымоходе можно изменить** поворотом шиберы, расположенным на переходнике дымохода (в комплект поставки не входит).

При ограничении интенсивности горения рекомендуем следить за температурой дымовой трубы, которая должна быть в пределах **200-230°C**, что гарантирует отсутствие отложения битумов на поверхности трубы и поддержание естественной устойчивой тяги. Для этой цели рекомендуется установить в дымовую трубу термометр с интервалом измеряемых температур до **450°C**.



**Отсутствие устойчивой тяги или обратная тяга на холодной трубе являются препятствием для правильной работы котла. В данном случае будет наблюдаться снижение температуры воды на выходе из котла, а также дымление котла при его работе.**

Также для создания устойчивой тяги необходимо поступление воздуха в зону горения через колосниковую решетку. При большой зольности угля и его спекаемости происходит перекрытие прозоров колосника, которые необходимо прочищать.

### ЧИСТКА КОТЛА

Для устойчивой работы котла необходимо производить чистку внутренних поверхностей и в особенности теплообменника **один раз в неделю**, так как скапливающаяся сажа на поверхностях котла снижает его КПД и мощность.

Для чистки теплообменника рекомендуется использовать металлический ершик.

После очистки котла и камеры сгорания от золы необходимо очистить ящик зольника.

Переполнение ящика зольника может привести к перегреву колосника и деформации механизма очистки, а также не полному выгоранию закладки топлива.

Своевременно производите очистку зольного ящика, чтобы избежать этого.

Чистку котла от смолистых отложений рекомендуется проводить не реже одного раза в три месяца. Прогретый до 80°C котел упростит процесс очистки.

**Производите очистку крыльчатки дымососа не реже одного раза в 7 дней.**

## РАБОТА КОТЛА В РУЧНОМ РЕЖИМЕ (с регулятором тяги)

Для работы котла в ручном режиме (с регулятором тяги) необходимо отключить панель управления для исключения регулирования с помощью дымососа.

Для полноценного регулирования подачи воздуха в зону горения установить регулятор тяги в соответствующий патрубок.

Для автоматической регулировки подачи воздуха необходимо **настроить регулятор тяги:**

5. Установить на регуляторе горения 60°C (по ближайшей шкале к котлу). Регулятор тяги при этом должен быть установлен зажимным винтом вверх.

6. Растопить котел с открытой дверцей зольной камеры, для более быстрого набора температуры воды.

7. При достижении температуры котловой воды 60°C закрепить цепь на заслонке первичного воздуха. При этом заслонка должна быть приоткрыта на 2-3мм (регулируется винтом), а цепь должна быть немного свободной.



**Не закрывайте заслонку полностью, так как при этом не происходит полного сгорания топлива и на поверхностях нагрева котла образуется смола.**

Установите необходимую температуру на регуляторе тяги. При снижении температуры теплоносителя в котле заслонка подачи воздуха начнет открываться под действием натягиваемой регулятором тяги цепочки. Как только температура теплоносителя в котле начнет приближаться к установленной регулятор тяги закроет заслонку.



**Не устанавливайте на регуляторе тяги температуру ниже 65°C, так как при слишком низкой отопительной нагрузке на поверхностях нагрева может возникнуть конденсат.** Конденсат стекает вниз и попадает в зольную камеру котла и теплообменника.

Возникновение конденсата в загрузочной камере указывает на повышенное содержание влаги в топливе. В этом случае конденсат может возникнуть при температуре котла выше 65 °C.

## ОСТАНОВКА РАБОТЫ КОТЛА

Отключение питания котла производится отключением вентилятора дымососа путем поворота ручки потенциометра влево до щелчка, а затем тумблера питания сети (исполнение 1- Панель Zeus), либо путем нажатия кнопки Пуск, а затем тумблера питания сети (исполнение 2 - Панель SP-30 PID).

При отключении котла и прекращении работы **в конце отопительного сезона**, поверхности котла необходимо тщательно очистить от сажи и смол для предотвращения коррозии, слить теплоноситель.

**Для экстренной остановки** котла в случае возникновения опасных ситуаций, например закипание теплоносителя в котле при выключении электроэнергии при использовании закрытых систем отопления не оборудованных источниками бесперебойного питания для циркуляционных насосов, необходимо:

- максимально снизить подачу воздуха в зону горения, т.е. необходимо закрыть заслонку первичного воздуха, повернув ручку настройки на регуляторе тяги в положение 30°C.

- закрыть шибер-заслонку на переходнике котла, для снижения тяги в дымовой трубе. При этом необходимо следить, чтобы не произошло дымление котла из под дверец и крышек из-за недостаточной тяги. При возникновении дымления шибер-заслонку необходимо открыть.



**При возникновении вышеуказанной опасной ситуации, внимательно следите за показанием термоманометра в котле, если температура теплоносителя поднялась выше 95°C, незамедлительно выполните действия в следующем порядке:**

1. Наденьте защитные перчатки, выдерживающие высокие температуры.
2. Максимально снизьте подачу воздуха в зону горения, т.е. необходимо закрыть заслонку первичного

- воздуха, повернув ручку настройки на регуляторе тяги в положение 30°C.
3. Закройте заслонки третичного воздуха.
  4. Немного приоткройте верхнюю загрузочную дверцу на 20-30сек. для вытяжки дыма скопившегося в камере загрузки через дымовую трубу.
  5. Затем полностью откройте верхнюю загрузочную дверцу.
  6. Удалите остатки **не горящего топлива**, через загрузочную дверцу.
  7. Закройте загрузочную дверцу.
  8. При большом кол-ве остатком горящего топлива, при необходимости, можно произвести его извлечение через дверцу зольника с помощью шлакореза и кочерги. **Обязательно используйте при этом защитные перчатки.**

## ТЕХНИЧЕСКОЕ ОБСЛУЖИВАНИЕ

При эксплуатации системы необходимо поддерживать уровень воды.

Котёл, система циркуляции воды, дымоходы должны проходить профилактический осмотр не реже одного раза в год, в том числе перед началом отопительного сезона.

При отключении котла и прекращении работы **в зимнее время** воду из системы отопления требуется слить. Замерзание воды в котле может привести к выходу его из строя.

При возникновении неисправности попытайтесь ее устранить или сообщите об этом специалисту отопительной фирмы. Лица, эксплуатирующие котел, могут проводить только простую замену колосниковой решетки и уплотнений дверец.

**Таблица 3.** Возможные неисправности и методы их устранения

Возможные неисправности	Причина неисправностей	Метод устранения
Не работает панель управления котлом	Не подается напряжение	Проверить наличие напряжения в сети и правильность подключения панели к сети
Не контролируемый перегрев котла	Нет циркуляции по системе отопления	Проверить работу ЦН Проверить наличие воздуха в системе отопления
Плохое горение топлива	Недостаточное количество воздуха	Проверить работу приточно-вытяжной вентиляции. Проверить дымовую трубу на соответствие табл. 1
	Влажное или не качественное топливо	Смените топливо. Организуите теплое место хранения топлива
Дымление из корпуса котла или дымовой трубы	Недостаточная тяга дымовой трубы	Проверить дымовую трубу на соответствие табл. 1
	Недостаточный приток воздуха	Проверить работу приточно-вытяжной вентиляции.
Котел не развивает мощность. Температура газов свыше 250 °С	Загрязнены поверхности котла	Очистите внутренние поверхности котла и его теплообменника
Термоманометр показывает заниженную температуру воды	Загрязнен датчик термометра	Спустить воду из системы, выкрутить датчик, очистить и закрутить обратно. Залить воду в систему
Температура воды в котле 95 °С, а отопительные радиаторы холодные	Утечка воды в системе. Воздух в отопительной системе. Слишком большое гидравлическое сопротивление	Пополнить систему водой. Проверить работу циркулярного насоса Удалить воздух из системы отопления

Течь котла по резьбовым соединениям	Неплотности в резьбовых соединениях штуцеров: термоманометра, патрубка входа воды, патрубка выхода воды, блока ТЭНов	Перебрать резьбовые соединения
Мощность котла слишком мала	Плохо закрыты крышки чистки теплообменника, верхняя крышка или загрузочная дверца	Проверить уплотнения крышек, выровнять их или заменить.
	Недостаточная тяга	Увеличить высоту дымовой трубы
	Теплотворная способность топлива слишком мала	Использовать топливо с более высокой теплотворной способностью
Котел не работает в режиме стоп-поддержание	Слишком большая тяга	Уменьшите высоту дымовой трубы, либо используйте шиббер-заслонку
	Не соответствует топливо	Смените топливо
Течь корпуса котла	Прогар металла, разрывы, трещины по сварке	Ремонт спец. предприятием или производителем
Не работает дымосос	Не должным образом производилась чистка крыльчатки дымососа	Очистите крыльчатку дымососа. При необходимости замените дымосос.
Вода в зольном ящике	Образующийся конденсат	Утеплить дымовую трубу

## МЕРЫ БЕЗОПАСНОСТИ

Котёл соответствует всем требованиям, обеспечивающим безопасность жизни, здоровья покупателя и, при условии выполнения всех требований к установке и эксплуатации котла, обеспечивает предотвращение нанесения вреда имуществу покупателя.

При заполнении системы тосолом или другим антифризом требуется обеспечить гарантированную герметичность всей системы отопления, так как этиленгликоль, входящий в их состав, ядовит и летуч.

Для сборки такой системы отопления требуется специальная квалификация персонала и специальные комплектующие системы отопления. Например: при сборке такой системы нельзя использовать намотку льна и чугунные секционные радиаторы, негерметичные расширительные баки. Недопустимо наличие следов влаги на соединениях или сварных швах, а котёл и расширительный бак должны быть вынесены в нежилое помещение.

## ХРАНЕНИЕ

Хранить котёл в сухом помещении. Не допускать попадания атмосферных осадков.

Срок хранения изделия в условиях хранения 4 по ГОСТ 15150— 1 год.

## КОМПЛЕКТАЦИЯ КОТЛА

Таблица 4. Комплектация котла

	<b>ZEUS 60</b>	<b>ZEUS 80</b>
Котел отопительный в сборе	1 шт.	1 шт.
Колосник чугунный 370x100, шт	2 шт.	2 шт.
Колосник чугунный 370x150, шт	2 шт.	3 шт.
Передняя чугунная решетка 130мм, шт	1 шт.	5 шт.
Передняя чугунная решетка 180мм, шт	2 шт.	-
Подогреватель воздуха чугунный 130мм, шт	1 шт.	5 шт.
Подогреватель воздуха чугунный 180мм, шт	2 шт.	-
Кирпич шамотный, шт	5 шт.	5 шт.
Ящик зольника	1 шт.	1 шт.
Заглушка G 1/2"	1 шт.	1 шт.
Заглушка G 2"	2 шт.	2 шт.
Термоманометр (встроенный в корпус)	1 шт.	1 шт.
Терморегулятор	1 шт.	1 шт.



Панель управления котлом (с набором кабелей и датчиков)*	1 шт.	1 шт.
Дымосос	1 шт.	1 шт.
Руководство по эксплуатации	1 шт.	1 шт.

\* - комплектуется либо панелью управления ZEUS (исполнение 1), либо панелью управления SP-30 PID (исполнение 2)

**Чугунные колосниковые решетки, передние колосниковые решетки, подогреватели воздуха держатель передней колосниковой решетки, фиксатор колосников, шамотные камни и уплотнительные шнуры дверц котла являются расходными материалами и замене по гарантии не подлежат.**



## ТРАНСПОРТИРОВАНИЕ

Отопительный котел необходимо транспортировать до места установки в заводской упаковке на паллете **только в вертикальном положении в один ярус**. При необходимости закрепить котел ленточными стропами.

**Завод изготовитель не несет ответственности за целостность изделия при несоблюдении данного требования.** При нарушении данного требования гарантия на котел не распространяется.



## УТИЛИЗАЦИЯ

Перед утилизацией очистить наружные и внутренние поверхности котла от загрязнений. Производить утилизацию по правилам утилизации лома чёрного металла.

## ГАРАНТИЙНЫЕ ОБЯЗАТЕЛЬСТВА

Гарантийный срок службы котла **12 месяцев** со дня продажи через торговую сеть. Расчетный срок эксплуатации котла — **10 лет**. По окончании 10-ти летнего срока, эксплуатация котла может быть продлена при положительном заключении сервисно-монтажной организации.

При отсутствии в настоящем руководстве даты продажи и штампа торговой организации гарантийный срок исчисляется с даты выпуска изделия.

Предприятие-изготовитель гарантирует:

- Соответствие характеристик котла паспортным данным
- Надежную и безаварийную работу котла при условии соблюдения всех требований настоящего руководства по эксплуатации, квалифицированного монтажа котла, дымохода и системы отопления в целом, правильной эксплуатации, а также соблюдения условий транспортирования и хранения
- Безвозмездный ремонт или замену котла (при не возможности ремонта) в течении гарантийного срока при соблюдении всех условий, указанных в настоящем руководстве

### Условия вступления в силу гарантийных обязательств:

1. Продавцом и Покупателем заполнены «Сведения о продаже»
2. Транспортировка котла до места установки производится в заводской упаковке на деревянном паллете и только в вертикальном положении.
3. Работы по монтажу котла, подбору и установке комплектующего оборудования котла и системы отопления в целом должны проводиться опытными, квалифицированными специалистами, имеющими разрешение на монтаж отопительных систем.
4. Соблюдены все условия по монтажу и эксплуатации котла, отраженные в данном руководстве.
5. Обязательна установка предохранительных устройств, клапанов и приборов контроля давления согласно гидравлической схемы подключения
6. Монтажной организацией заполнен «Акт пуско-наладочных работ»

**Гарантия не распространяется, рекламации на работу котла не принимаются, бесплатный ремонт и замена котла не производятся, если:**

- ✓ Не выполнены условия вступления в силу гарантийных обязательств;
- ✓ Монтаж или техническое обслуживание котла производились с нарушением инструкций по монтажу, техническому обслуживанию и требованию настоящего руководства, а также с нарушением действующих строительных норм и правил;
- ✓ Не заполнен акт пуско-наладочных работ или монтаж проводился не специализированной организацией;
- ✓ В системе отопления отсутствует предохранительный клапан рассчитанный на давление не более 2,5бар или клапан установлен с нарушениями согласно настоящего руководства по эксплуатации;
- ✓ Отсутствует проведение водоподготовки, использовался не соответствующий требованиям данного руководства теплоноситель;
- ✓ Использовался запрещенный вид топлива с теплотворной способностью свыше 6500ккал/кг;
- ✓ Отказы в работе котла вызваны несоблюдением правил руководства по эксплуатации;
- ✓ Отопительный котел использовался не по назначению;
- ✓ Параметры в гидравлической, электрической, топливопитающей сетях не соответствуют техническим характеристикам котла;
- ✓ Нарушены условия транспортирования и хранения котла, как потребителем, так и любой другой организацией;
- ✓ Дефекты возникли в случаях вызванных стихийными бедствиями или преднамеренными действиями потребителя
- ✓ Производился самостоятельный ремонт котла потребителем, а также были внесены самовольные изменения в конструкцию котла;
- ✓ К телу котла были приварены патрубки подачи или обратки системы отопления, а также какие-либо переходники, углы, тройники и т.п. к выходному патрубку дымохода.
- ✓ Отсутствие данного руководства по эксплуатации при наступлении гарантийного случая.

**При выходе из строя котла предприятие-изготовитель не несет ответственности за остальные элементы системы отопления, дымохода, а также техническое состояние объекта в целом, в котором использовался данный котел, в том числе и за возникшие последствия.**

**Котел утративший товарный вид по вине потребителя, а также находившийся в работе обмену и возврату по гарантийным обязательствам не подлежит.**

**Чугунные колосниковые решетки, передние колосниковые решетки, подогреватели воздуха держатель передней колосниковой решетки, фиксатор колосников, шамотные камни и уплотнительные шнуры дверц котла являются расходными материалами и замене по гарантии не подлежат.**

**Данные расходные материалы приобретаются у Вашего продавца либо на заводе-изготовителе, по мере необходимости.**

По вопросам качества и работы котла необходимо обращаться к представителю предприятия-изготовителя в котором приобретался данный котел.

С условиями гарантии ознакомлен \_\_\_\_\_ / \_\_\_\_\_ /

подпись Покупателя

ФИО покупателя

**СВИДЕТЕЛЬСТВО О ПРИЕМКЕ**Котел отопительный **Zeus-Prof**

60 кВт

80 кВт

Заводской номер: № \_\_\_\_\_

Дата выпуска: « \_\_\_\_ » \_\_\_\_\_ 20 \_\_\_\_ г.

изготовлен согласно конструкторской документации и соответствует ТУ 4931-016-62923181-2017.

Котёл соответствует требованиям безопасности и признан годным для эксплуатации.

Контролёр качества \_\_\_\_\_ / \_\_\_\_\_ /  
подпись ФИО

Котёл упакован в соответствии с комплектом поставки

Упаковщик \_\_\_\_\_ / \_\_\_\_\_ /  
подпись ФИО

---

**СВЕДЕНИЯ О ПРОДАЖЕ**Котел отопительный **Zeus-Prof**

60 кВт

80 кВт

Заводской номер: № \_\_\_\_\_

Дата выпуска: « \_\_\_\_ » \_\_\_\_\_ 20 \_\_\_\_ г.

Продан \_\_\_\_\_  
наименование предприятия торговли, адрес, контактный телефон

Дата продажи « \_\_\_\_ » \_\_\_\_\_ 20 \_\_\_\_ г.

Подпись продавца: \_\_\_\_\_

МП

**Комплектация котла проверена. Следов повреждения не выявлено.  
Претензий к внешнему виду котла не имею.**

Подпись покупателя: \_\_\_\_\_

## АКТ ПУСКО-НАЛАДОЧНЫХ РАБОТ

Котел отопительный Zeus-Prof

60 кВт

80 кВт

Заводской номер: № \_\_\_\_\_

установлен в г \_\_\_\_\_ по адресу \_\_\_\_\_

Проверен на герметичность, согласно рекомендации производителя:

ДА НЕТ 

Введен в эксплуатацию представителем сервисной службы или специализированной организацией, имеющей разрешение на монтаж и обслуживание котлов данного типа

\_\_\_\_\_  
Наименование организации\_\_\_\_\_  
Контактный телефон

Выполненные работы (заполняется представителем сервисной службы или спец. организации)

---

---

---

---

---

---

Замечания по монтажу котла (заполняется представителем сервисной службы или спец. организации)

---

---

---

---

---

---

С замечаниями ознакомлен \_\_\_\_\_ / \_\_\_\_\_  
подпись ФИО покупателя**Внимание! Замечания представителя сервисной службы или спец. организации должны быть устранены в течение трех дней. В случае невыполнения данного условия гарантия на котел не распространяется.**

Пуско-наладочные работы проведены « \_\_\_\_\_ » \_\_\_\_\_ 20\_\_ г.

\_\_\_\_\_  
подпись ФИО техника

МП

**При самостоятельном проведении пуско-наладочных работ гарантия на котел не распространяется.****Заполнение всех разделов данного акта является обязательным условием вступления в силу гарантийных обязательств.**



**ЕВРАЗИЙСКИЙ ЭКОНОМИЧЕСКИЙ СОЮЗ  
ДЕКЛАРАЦИЯ О СООТВЕТСТВИИ**

**Заявитель** Общество с ограниченной ответственностью "Термокрафт"

Место нахождения: 630554, Россия, Новосибирская область, Новосибирский район, село Барышево, улица Ленина, дом 247, Основной государственный регистрационный номер 1095404020469

Телефон: 83832936635 Адрес электронной почты: sales@termokraft.ru

**в лице** директора Мартынова Василия Петровича

**заявляет, что** Котлы твердотопливные водогрейные, торговые марки "ZEUS", "ZEUS Turbo"

Изготовитель Общество с ограниченной ответственностью "Термокрафт"

Место нахождения: 630554, Россия, Новосибирская область, Новосибирский район, село Барышево, улица Ленина, дом 247

Продукция изготовлена в соответствии с ТУ 4931-015-62923181-2017 "Котлы отопительные водогрейные "ZEUS"; ТУ 4931-018-62923181-2017 "Котлы отопительные водогрейные "ZEUS Turbo".

Код (коды) ТН ВЭД ЕАЭС: 8403

Серийный выпуск

**соответствует требованиям**

ТР ТС 010/2011 "О безопасности машин и оборудования"

**Декларация о соответствии принята на основании**

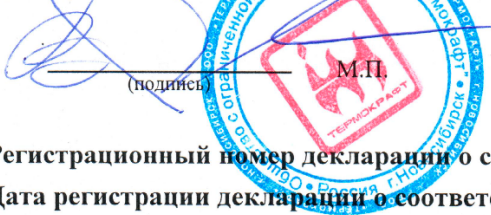
протокола испытаний № Д082018051 от 08.08.2018 Испытательной лаборатории Общества с ограниченной ответственностью "РПК-Сервис", сертификат о признании компетентности испытательной лаборатории РОСС RU.31218.ИЛ.00001

Схема декларирования соответствия: 1д

**Дополнительная информация**

Условия и сроки хранения стандартные при нормальных значениях климатических факторов внешней среды. Срок службы (годности) указаны в эксплуатационной документации. Обозначения и наименования стандартов включенных в перечни стандартов, в результате применения которых на добровольной основе обеспечивается соблюдение требований ТР ТС 010/2011 "О безопасности машин и оборудования": разделы 5 и 6 ГОСТ 20548-87 "Котлы отопительные водогрейные теплопроизводительностью до 100 кВт. Общие технические условия"

**Декларация о соответствии действительна с даты регистрации по 07.08.2023 включительно.**



Мартынов Василий Петрович

(Ф.И.О. заявителя)

**Регистрационный номер декларации о соответствии: ЕАЭС № RU Д-RU.АД53.В.11193**

**Дата регистрации декларации о соответствии: 08.08.2018**





Россия, Новосибирская область,  
с. Барышево, ул. Ленина, 247  
тел.: +7(383) 293-66-35, т.ф.+7(929)386-93-96  
Email: sales@termokraft.ru  
[www.termokraft.ru](http://www.termokraft.ru)  
[www.termokraft.su](http://www.termokraft.su)