

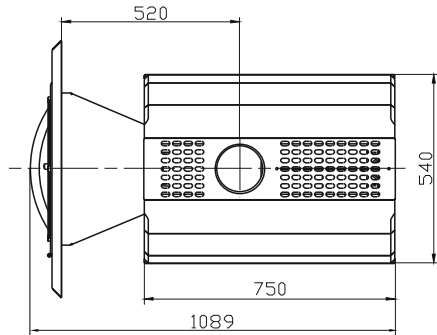
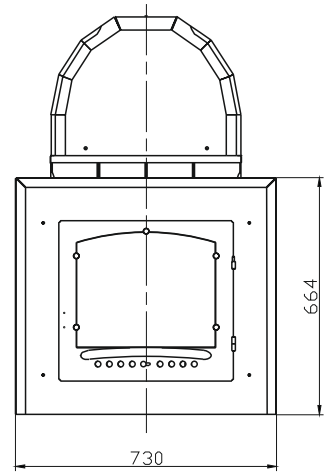
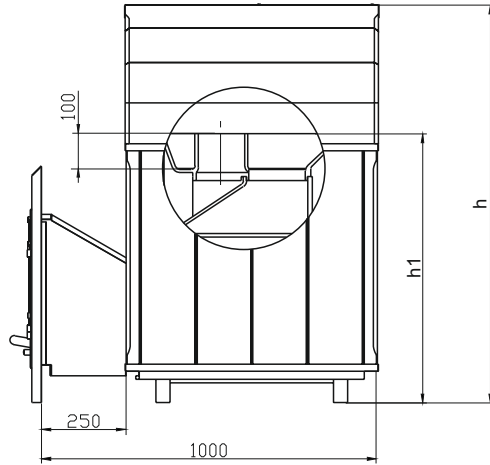


vvd.su

Калита М а р о ч н а я
Калита М а р о ч н а я +

Дровяные печи «Калита»

Чугунный
топочный
агрегат!



Технические характеристики:	Калита М а р о ч н а я	Калита М+ а р о ч н а я
Объём помещения парной, (м³)	до 30	до 34,5
Габариты (ШxГ), (мм)	730x1089	730x1089
h - высота, (мм)	1120	1170
Масса печи, (кг)	171	181
Масса облицовки, (кг) (талькохлорит или змеевик)	245	255
Диаметр дымохода, (мм)	130	130
h1- до обреза патрубка, (мм)	755	805
Масса камней, (кг) (для парообразования)	120	120