

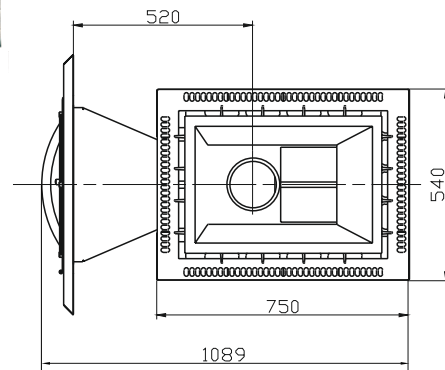
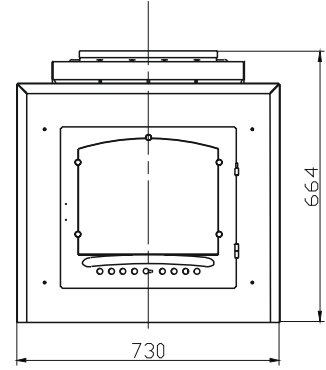
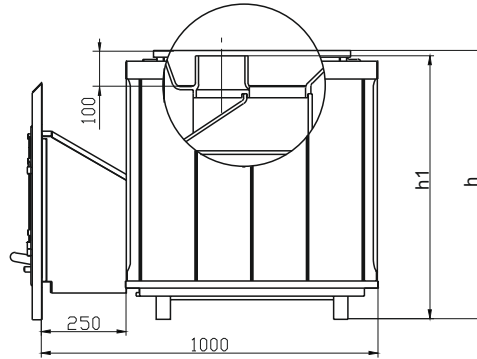


vvd.su

Калита и Калита+

Дровяные печи «Калита»

Чугунный
топочный
агрегат!



Технические характеристики:	Калита	Калита+
Объем помещения парной, (м³)	до 30	до 34,5
Габариты (ШxГ), (мм)	730x1089	730x1089
h - высота, (мм)	770	820
Масса печи, (кг)	200	209
Масса облицовки, (кг) (талькохлорит или змеевик)	170	180
Диаметр дымохода, (мм)	130	130
h1- до обреза патрубка, (мм)	755	805
Масса камней, (кг) (для парообразования)	120	120