

**ПАНЕЛЬ УПРАВЛЕНИЯ
ЭЛЕКТРОСАУНОЙ
ПУ ЭВТсц-И1**

Паспорт
и инструкция по эксплуатации.

1. Назначение

1.1. Панель управления ПУ ЭВТсц-И1(в дальнейшем - панель), предназначена для управления электронагревателями мощностью до 12 кВт, применяемых в электросаунах и является комплектующим изделием электросаун всех типов указанной мощности.

2. Технические характеристики

2.1. Панель управления обеспечивает:

- поддержание заданного температурного режима внутри помещения в диапазоне температур от 60° до 120°С;
- точность поддержания температуры внутри помещения не менее 3°С;
- отключение электронагревателя при перегрузке и коротком замыкании в нагрузке;
- отключение электронагревателя через 8 часов непрерывной работы;
- контроль текущей температуры с помощью цифрового индикатора температуры;

2.2. Питание панели осуществляется от источника трехфазного переменного тока напряжением 380 вольт частотой 50 Гц с глухозаземленной нейтралью. Отклонение напряжения питания от номинального значения в пределах $\pm 10\%$ от U_n .

2.3. Панель рассчитана на управление электронагревателем с рабочим напряжением 380 вольт, мощностью до 12 кВт, имеющим одну группу ТЭНов включенных по схеме «звезда».

2.4. Панель предназначена для работы в следующих условиях:

- климатическое исполнение УХЛ4;
- рабочая температура окружающей среды от 0 до +40°С;
- окружающая среда - невзрывоопасная, не содержащая агрессивных газов и паров, разрушающих металлы и изоляцию, не насыщенная токопроводящей пылью и водяными парами;
- предельная температура при транспортировании и хранении от минус 50 до плюс 50 градусов;
- относительная влажность до 80% при температуре + 25°С;
- рабочее положение в пространстве - вертикальное;
- высота над уровнем моря не более 2000 м.

2.5. Оболочка панели имеет степень защиты IP40 ГОСТ14264-80.

2.6. Габаритные и установочные размеры приведены на рис.1.

2.7. Масса панели не более 1,5 кг.

3. Комплект поставки

3.1. В комплект поставки панели входят:

панель ПУ ЭВТсц-И1.....	1шт
паспорт.....	1экз
датчик температуры воздуха.....	1шт
потребительская тара.....	1шт

4. Устройство и принцип работы

4.1. Корпус панели управления состоит из основания, на котором установлены: терморегулятор, вводной автомат и коммутатор нагрузки. На основание крепится верхняя крышка с помощью четырех винтов. Корпус панели изготовлен из ударопрочного полистирола и имеет полупрозрачную дверцу.

4.2. При включении вводного автомата в положение «ВКЛ» загораются светодиоды «СЕТЬ» и «НАГРЕВ», которые расположены на лицевой панели терморегулятора. Подается напряжение на схему управления, срабатывает коммутатор КМ и подается напряжение на электронагреватель. Происходит разогрев электронагревателя и соответственно повышается температура воздуха в помещении.

Разогрев воздуха происходит до тех пор, пока температура не достигает установленного уровня, при этом происходит отключение электронагревателя и остывание системы на величину разности между температурой включения и выключения. Таким образом цикл нагрев-остывание периодически повторяется с частотой, зависящей от теплоемкости системы.

4.3. Отключение электронагревателя через 8 часов непрерывной работы осуществляется с помощью таймера, который запускается при включении вводного автомата в положение «ВКЛ». Нормальная работа таймера индицируется периодическим миганием светодиода «ТАЙМЕР».

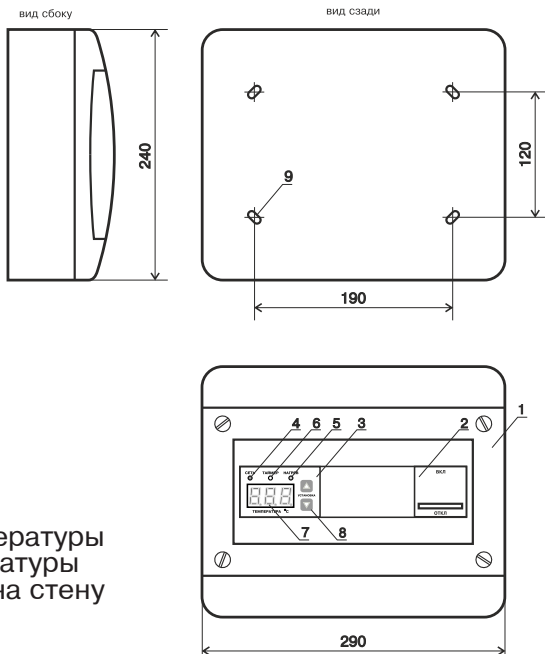
По истечении 8-ми часов непрерывной работы отключается нагрев, светодиод «НАГРЕВ» гаснет и загорается светодиод «ТАЙМЕР». Напряжение с электронагревателя снимается.

5. Указание мер безопасности

5.1. Монтаж, подключение к электросети и последующая эксплуатация панели и электронагревателя должны производиться квалифицированным персоналом в строгом соответствии с действующими «Правилами устройства электроустановок», «Правилами эксплуатации электроустановок потребителей» и «Правилами устройства и безопасной эксплуатации электрических котлов, электросаун и электрокотельных».

5.2. Эксплуатация панели должна осуществляться только при условии ее подключения в соответствии со схемой электрической подключений (Рис.2).

5.3. Нулевой провод должен подсоединяться к клемме нейтраль «N», внутри панели. Необходимо рассчитывать сечение нулевого провода на номинальный ток нагрузки т.к. при работе панели ток в нулевом проводе может достигать номинального тока. Нулевой провод сети на вводе в помещение должен быть повторно заземлен.



- 1- корпус панели
- 2- вводной автомат
- 3- терморегулятор
- 4- индикатор «СЕТЬ»
- 5 - индикатор «НАГРЕВ»
- 6 - индикатор «ТАЙМЕР»
- 7 - цифровой индикатор температуры
- 8 - кнопки установки температуры
- 9 - отверстия для крепления на стену

Рис.1 Габаритные размеры и расположение органов управления панели ПУ ЭВТсц-И1

- КМ - коммутатор нагрузки
- АВТ - вводной автомат
- ВК1 - датчик температуры воздуха

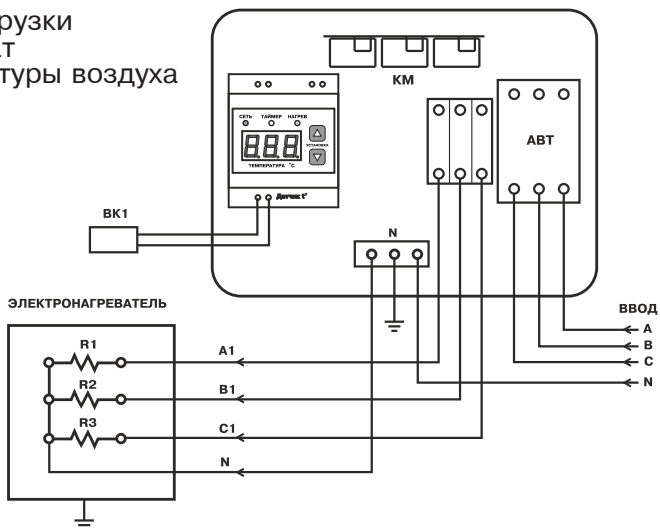


Рис.2 Схема подключения панели управления

При отсутствии заземления электронагревателя и нулевого провода сети на вводе в помещение включать панель под напряжение категорически ЗАПРЕЩАЕТСЯ. Эквивалентное сопротивление заземлителя не должно быть более 0.5 Ом согласно требованиям ПУЭ.

5.4. Снимать крышку при свечении индикатора «СЕТЬ», а также включать панель под напряжением со снятой крышкой ЗАПРЕЩАЕТСЯ.

5.5. Все работы по замене, ремонту, профилактике электрооборудования должны производиться только при снятом напряжении и отключенном вводном автомате.

6. Подготовка панели к работе

6.1. Перед установкой панели провести:

- + очистку поверхностей от пыли и других загрязнений;
- + проверить на отсутствие видимых повреждений после транспортирования и хранения изнутри и снаружи;
- + проверить затяжку винтов электрических соединений.

6.2. Установить панель в помещении с условиями эксплуатации, указанными в п.2.4 в месте, удобном для обслуживания и закрепить к стене используя четыре отверстия на задней стенке корпуса (см.Рис1).

6.3. Подключить панель к электронагревателю проводами или кабелями соответствующего сечения (см. паспорт на электронагреватель) согласно схеме подключений Рис.2 настоящего паспорта .

Если используется одножильный медный провод, то необходимо тщательно зачистить и облудить присоединяемые концы.

При использовании многожильного кабеля его концы необходимо тщательно зачистить, и обжать наконечником.

Во избежание искрения, места присоединения проводов необходимо тщательно затягивать. Ввод кабелей и проводов осуществляется с учетом сохранения степени защиты панели.

6.4. Установить и закрепить датчик температуры в помещении на высоте 1.4 - 1.5 м. от пола. Подключить датчик к соответствующим клеммам на корпусе терморегулятора медными проводами сечением 0.5-0,75 кв.мм минимально необходимой длины. При длине провода более 10 метров желательно использовать провода свитые в пары.

Если при включении панели на индикаторе отображаются три нижних сегмента, значит датчик замкнут накоротко или необходимо поменять полярность подключения датчика. Если отображаются три верхних сегмента, значит датчик оборван.

6.5. Подключить панель к питающей сети согласно схеме подключений Рис.2 кабелем соответствующего сечения исходя из номинальной мощности электронагревателя .

6.6. Выполнить заземление панели и корпуса электронагревателя в соответствии со схемой подключений Рис.2 .

7. Порядок работы

7.1. Работа по включению панели производится в следующей последовательности:

- включить вводной автомат в положение «ВКЛ»;

7.2. При включении вводного автомата загорается светодиод «СЕТЬ» и «НАГРЕВ» сигнализирующий о том, что напряжение на электронагреватель подано, и начинает периодически мигать светодиод «ТАЙМЕР».

- кнопками установки температуры установить требуемое значение температуры нагрева воздуха в помещении где установлен датчик;

- при необходимости изменить время работы таймера нажмите две кнопки установки температуры одновременно, на индикаторе появится время работы таймера в часах и после этого можно изменить кнопками установки температуры время в диапазоне 2..12 часов. Установленное время автоматически запоминается в памяти.

Происходит автоматическое включение-отключение электронагревателя в зависимости от температуры датчика с частотой, которая определяется теплёмкостью системы.

7.3. По истечении установленного времени (8часов) электронагреватель отключается и повторное включение возможно если отключить вводной автомат и включить его заново.

7.4. Отключение панели производится отключением вводного автомата.

8. Техническое обслуживание

8.1. Необходимо периодически очищать панель и ее элементы от пыли и грязи.

8.2. Осмотр панели производить не реже одного раза в месяц , а также перед каждым включением после длительного перерыва, при необходимости подтягивать винты электрических соединений для исключения ослабления контактов и повышенного нагрева мест соединений .

Ослабление контактов электрических соединений может привести к перегреву и возгоранию силовых цепей.

8.3. Ремонт и замену элементов производить квалифицированным специалистом, только при снятом напряжении и отключенном вводном автомате.

9. Свидетельство о приемке и продаже

Панель управления ПУ ЭВТсц-И1_____ №_____
соответствует техническим условиям ТУ 4236-002-47843355-2015,
техническому регламенту Таможенного союза ТР ТС 020/2011 «Элек-
тромагнитная совместимость технических средств», Техническому
регламенту Таможенного союза ТР ТС 004/2011 «О безопасности
низковольтного оборудования».

Сертификат соответствия RU C-RU.HO12.B00313.

Дата изготовления _____ 20 ____ г. Штамп ОТК

Дата продажи _____ 20 ____ г.

М.П.

10. Гарантийные обязательства

10.1. Предприятие-изготовитель гарантирует:

а) соответствие характеристик панели управления паспортным
данным;

б) надежную и безаварийную работу панели управления при
условии соблюдения всех требований настоящего паспорта,
квалифицированного монтажа и правильной эксплуатации, а так же
соблюдение условий транспортирования и хранения;

в) безвозмездную замену вышедших из строя деталей в течение
гарантийного срока при соблюдении условий, указанных в настоящем
паспорте.

10.2. Гарантийный срок работы панели управления устанавливается
12 месяцев со дня реализации торгующей организацией.

По вопросам качества панели управления обращаться на
предприятие-изготовитель по адресу: 660061, г.Красноярск,
ул.Калинина,53А, ООО ТПК «Красноярскэнергокомплект»
тел. (391) 247-77-77, www.zota.ru



ЗАВОД ОТОПИТЕЛЬНОЙ ТЕХНИКИ И АВТОМАТИКИ

660061, г. Красноярск, ул. Калинина, 53А, а/я 26313
тел./факс (391) 247-77-77, 247-78-88, 247-79-99
e-mail: info@zota.ru, www.zota.ru