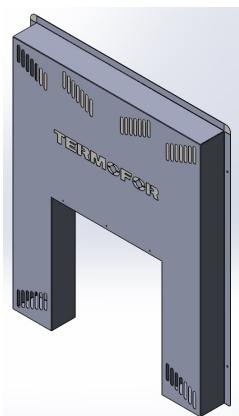




## Экран фронтальный «ТЕРМОФОР»



## РУКОВОДСТВО ПО ЭКСПЛУАТАЦИИ

### Сделано в России

Настоящий документ защищен законом об авторских правах. Запрещается полное или частичное воспроизведение содержимого настоящего документа, без предварительного уведомления и получения разрешения от компании «Термофор». Компания «Термофор» оставляет за собой право вносить изменения в конструкцию изделия, не ухудшающие ее потребительские свойства, без обновления сопровождающей ее документации.

Настоящее руководство по эксплуатации предназначено для установки на место эксплуатации фронтальный экран «Термофор».

Фронтальный экран «Термофор» разработан и изготовлен в соответствии со СНиП 41-01-2003 и техническими условиями.

### НАЗНАЧЕНИЕ

Фронтальный экран Термофор устанавливается как элемент стены (перегородки) в месте прохождения через нее топливного канала банной печи. Может служить дополнительным источником обогрева - благодаря конвекции воздуха внутри экрана обогревается смежное помещение, в которое выходит дверца печи, а лицевая панель

экрана не нагревается. Так же может служить полноценным участком стены - при заполнении внутреннего объема теплоизолирующим материалом фронтальный экран не дает дополнительный обогрев смежного помещения.

## МОДЕЛЬНЫЙ РЯД

Серийно выпускаются 2 модели экрана для банных печей со стандартным или панорамным (плазма) топливным каналом. Модели своими размерами отвечают пожарным нормам разделок печей для стен из горючего материала по СНиП 41-01-2003. Габаритные размеры и конструкция экрана показаны на рисунке 1 и 2.

Фронтальный экран изготавливается из конструкционной стали толщиной 0,8 мм, покрыты термостойкой кремнийорганической эмалью.

**ВНИМАНИЕ!** Производитель оставляет за собой право вносить изменения в конструкцию печи, не ухудшающие ее потребительские свойства.

Благодаря отверстиям на передних панелях образуется конвекционный воздушный поток. Холодный воздух из смежного помещения втягивается внутрь экрана, там нагревается, охлаждая стенки экрана. Горячий воздух выходит обратно в смежное помещение через верхние отверстия, обогревая его.

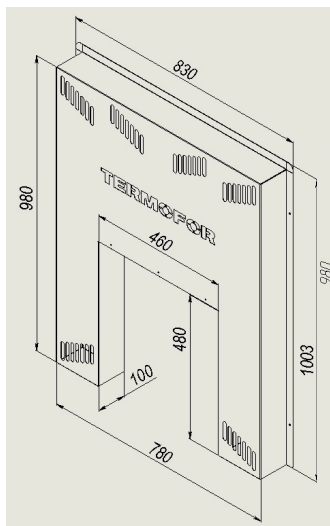


Рисунок 1. Габаритные размеры экрана фронтального Плазма.

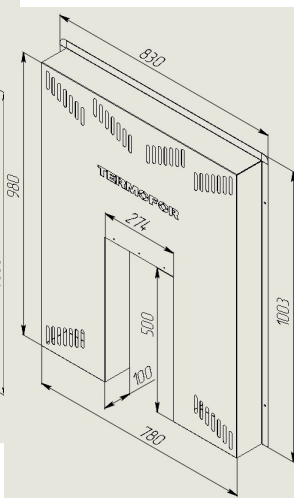
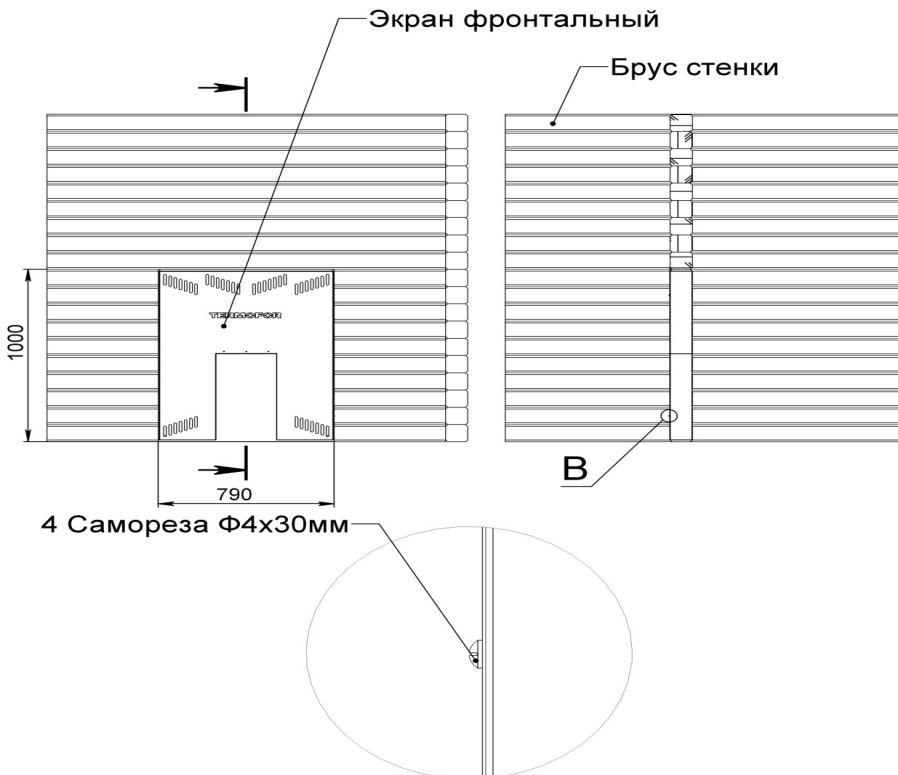


Рисунок 2. Габаритные размеры экрана фронтального Стандарт.

**ВНИМАНИЕ!** Монтаж фронтального экрана должен осуществляться квалифицированными работниками специализированной строительной-монтажной организации в соответствии с

требованиями СНиП 41-01-2003, либо согласно технических норм страны, в которой печь будет эксплуатироваться. Монтаж в стене осуществляется согласно схеме (на рис.3) четырьмя саморезами Ф4х30 мм через отверстия во фланце экрана.



### КОМПЛЕКТ ПОСТАВКИ

Экран фронтальный.....1 шт

Руководство по эксплуатации...1 шт

Упаковка .....1 шт

### Гарантийные обязательства

Предприятие-изготовитель гарантирует безотказную работу печи в течении 12 месяцев с момента начала эксплуатации печи при условии соблюдения потребителем требований данной инструкции, но не более 12 месяцев с момента изготовления. В течение гарантийного срока все обнаруженные потребителем неисправности устраняются бесплатно. При утере данной инструкции потребитель лишается права на бесплатный ремонт .

## СВИДЕТЕЛЬСТВО О ПРИЕМКЕ

Экран фронтальный Термофор модель \_\_\_\_\_

изготовлена в соответствии с требованиями государственных стандартов, СНиП 41-01-2003 , и признан годным для эксплуатации

Дата выпуска \_\_\_\_\_

М.П.

год, месяц, число

организации производителя

Начальник ОТК \_\_\_\_\_

подпись

расшифровка подписи

## СВИДЕТЕЛЬСТВО О ПРОДАЖЕ

Дата продажи \_\_\_\_\_

М.П. торгующей организации

Изготовитель оставляет за собой право вносить изменения в конструкцию изделий с целью их усовершенствования без обновления инструкции.

Сделано в России ОАО «Машзавод Труд»  
по специальному заказу ООО«ТЕРМОФОР»  
630083, г. Новосибирск, ул. Станционная, 60/1

Тел.: (383) 360-23-33

[www.termofor.com](http://www.termofor.com)