



## СИСТЕМЫ МОДУЛЬНЫХ ДЫМОХОДОВ

Одноконтурная  
система  
круглого сечения

Двухконтурная  
система  
с изоляцией

Одноконтурная  
система  
овального сечения



**ДЫМХОДVULKAN.RU**

г. Санкт-Петербург

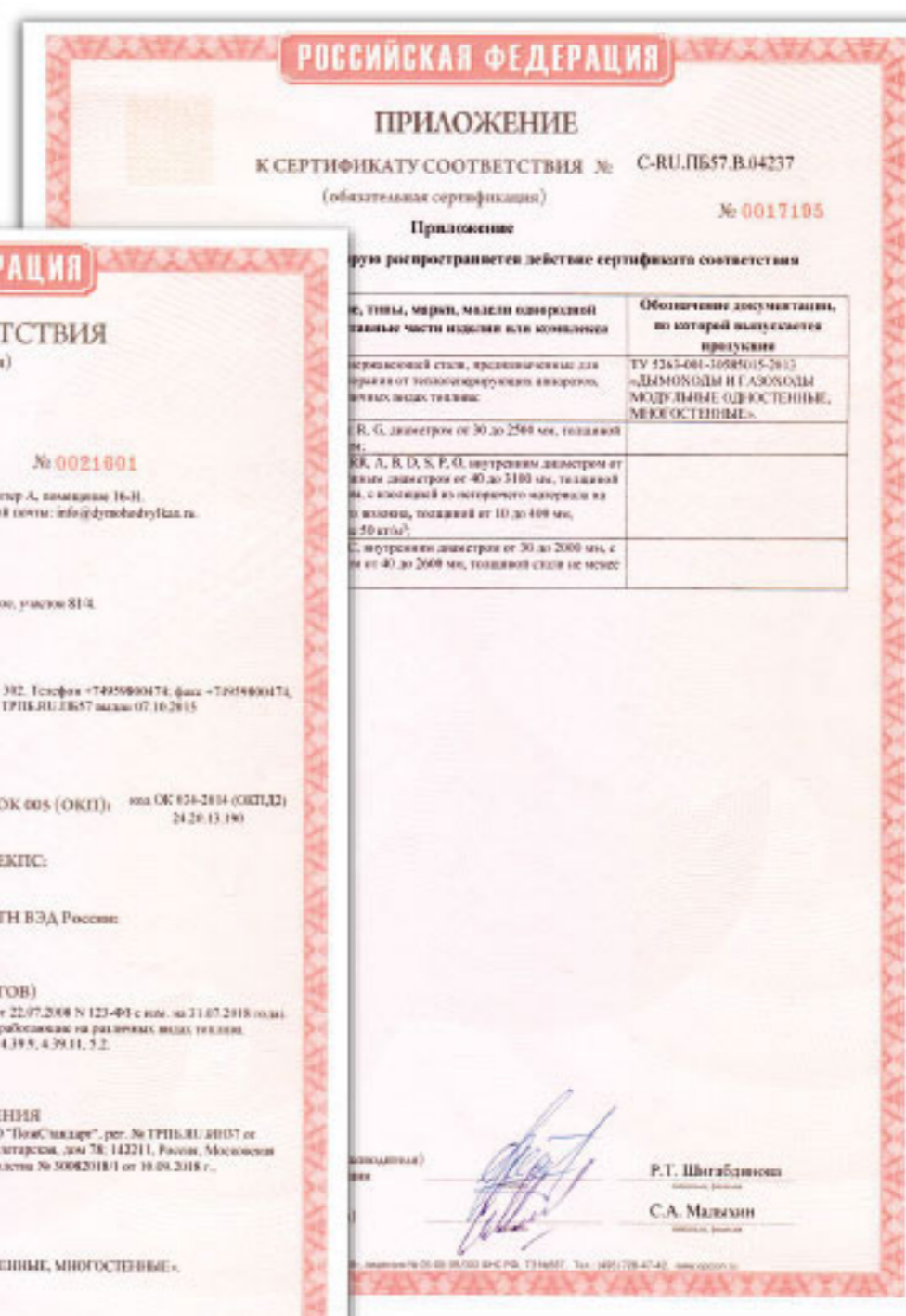
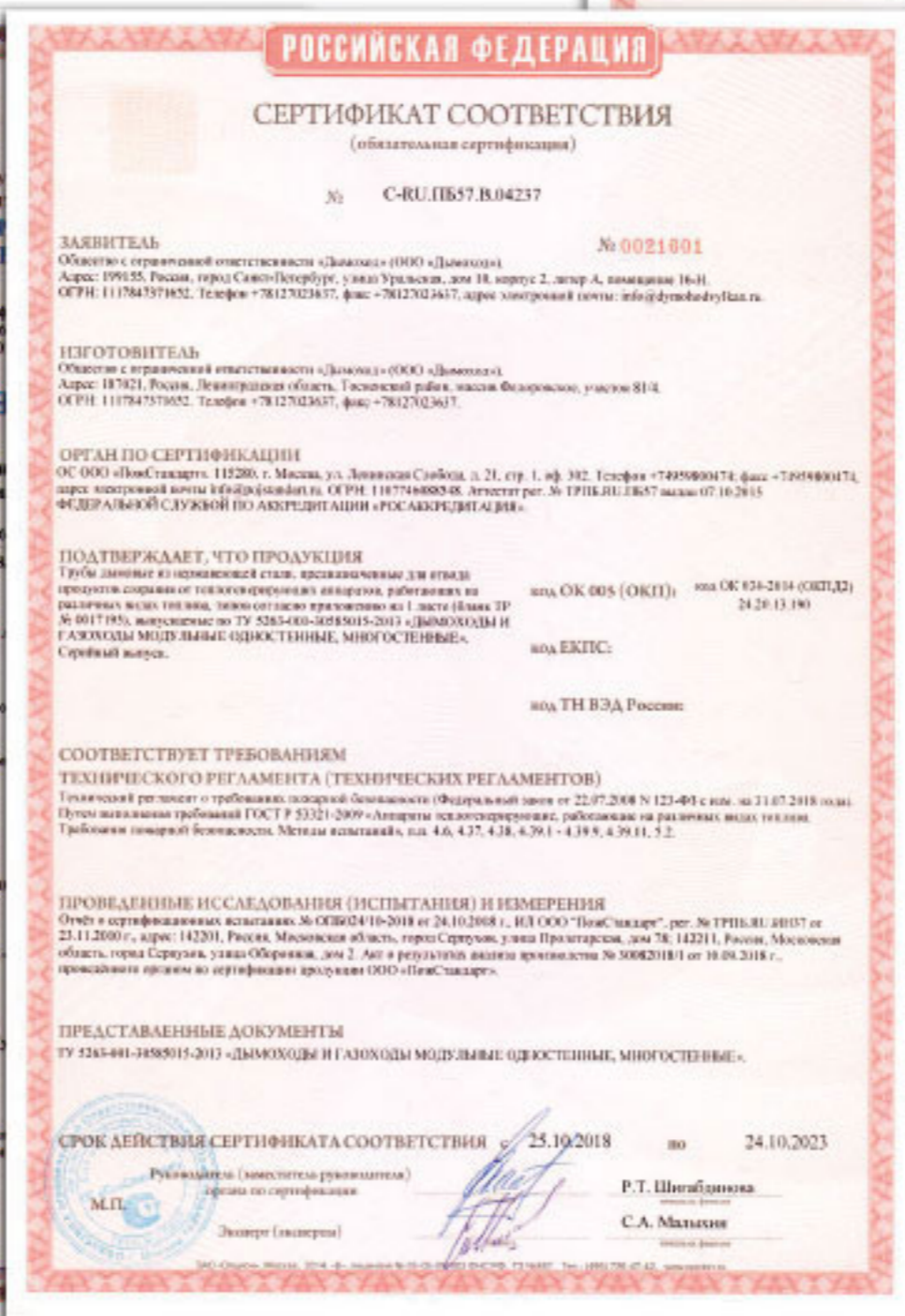
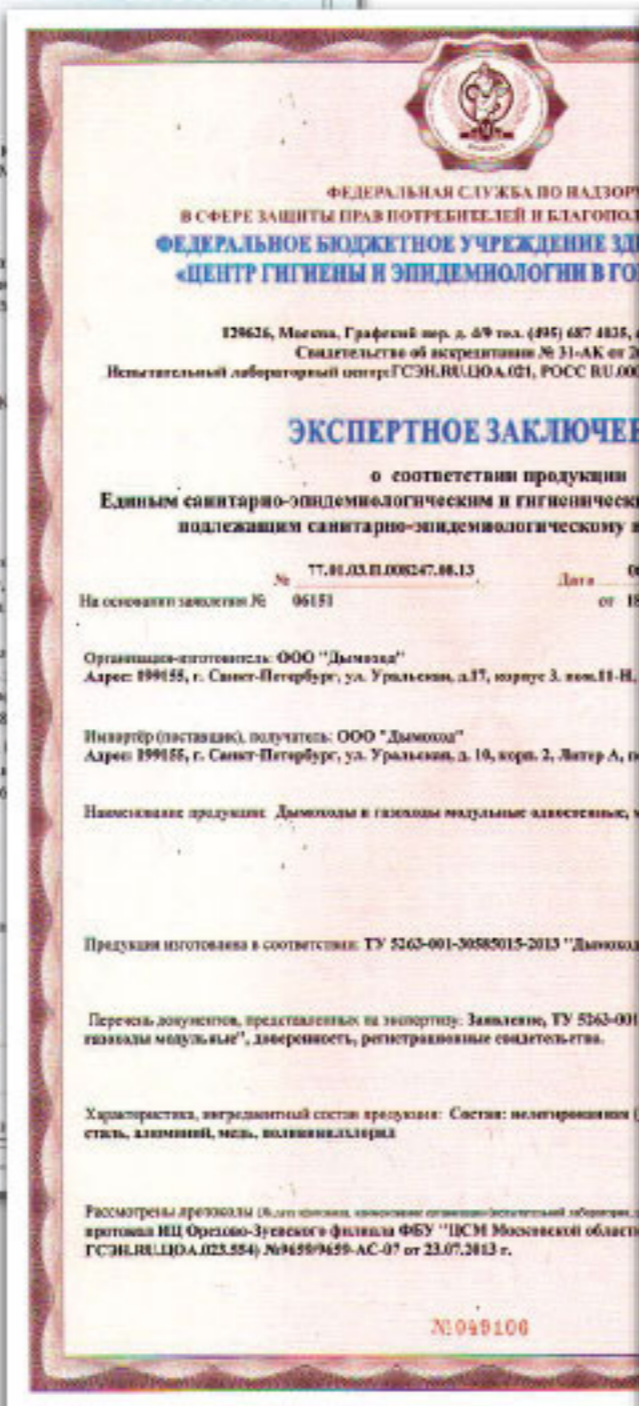
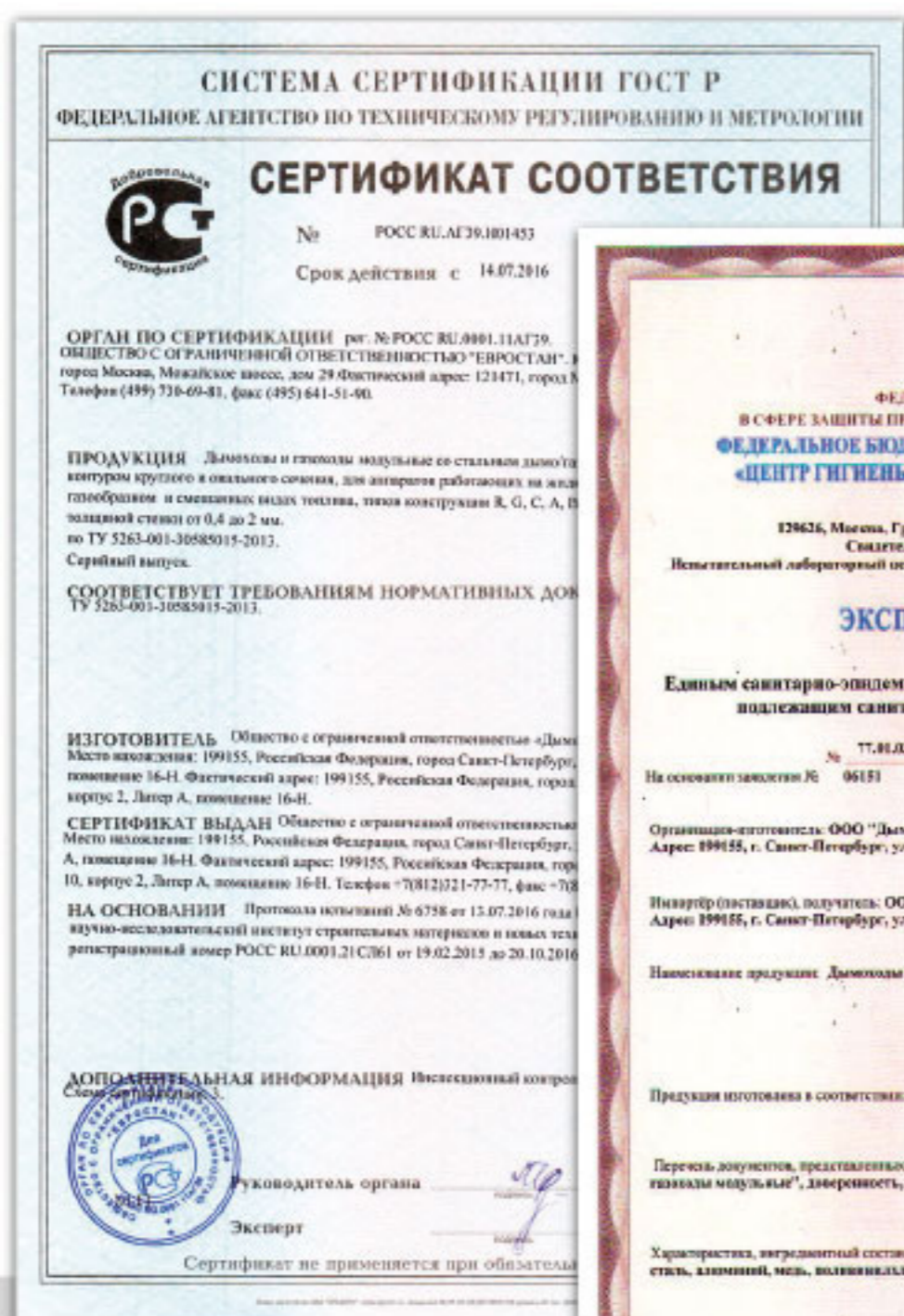
Дымоходы «Вулкан» выпускаются в соответствии с нормами Российской Федерации и техническими условиями ТУ 5263-001-30585015-2013.

ДУМОХОДVULKAN.RU

Сертификат соответствия № РОСС RU.АГ39.Н01453

Сертификат гигиены № 77.01.03.П.008247.08.13

Сертификат пожарный № С-РУ.ПБ57.В.04237

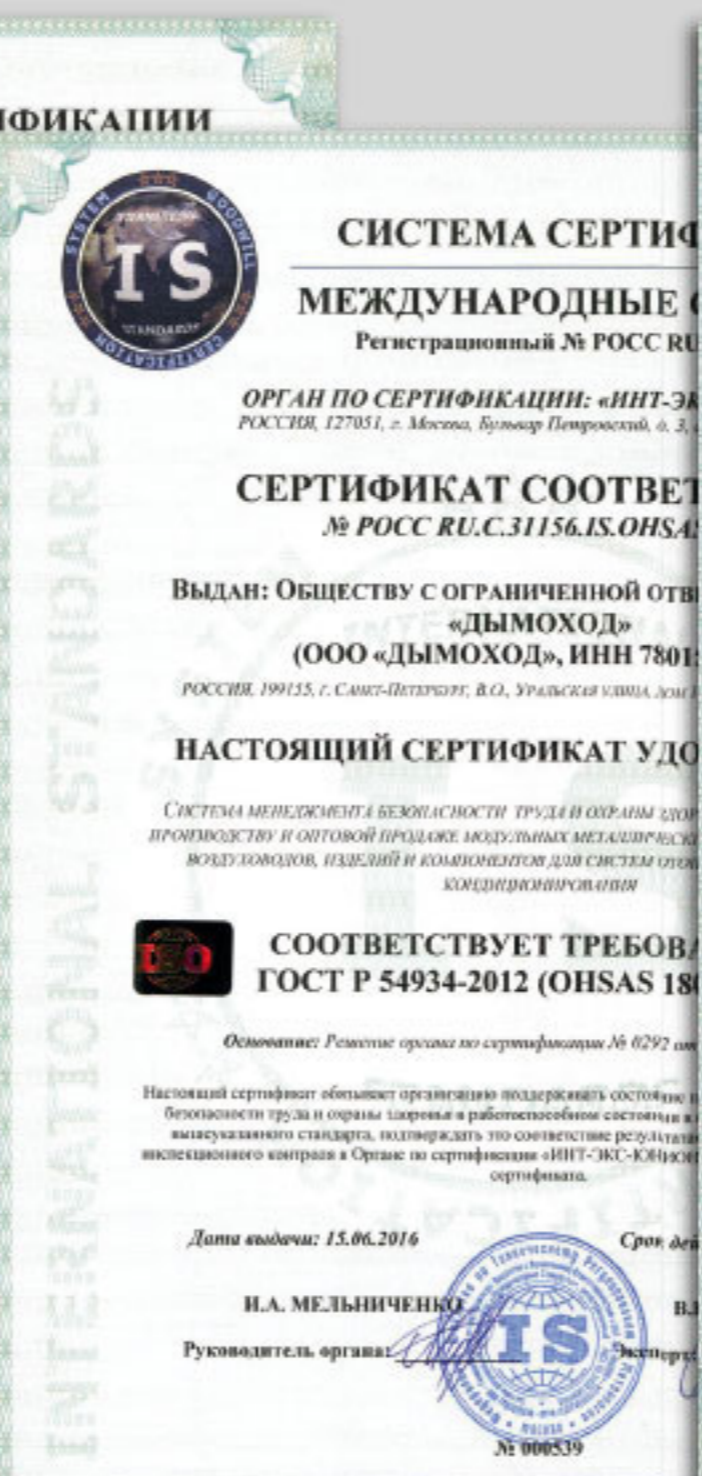
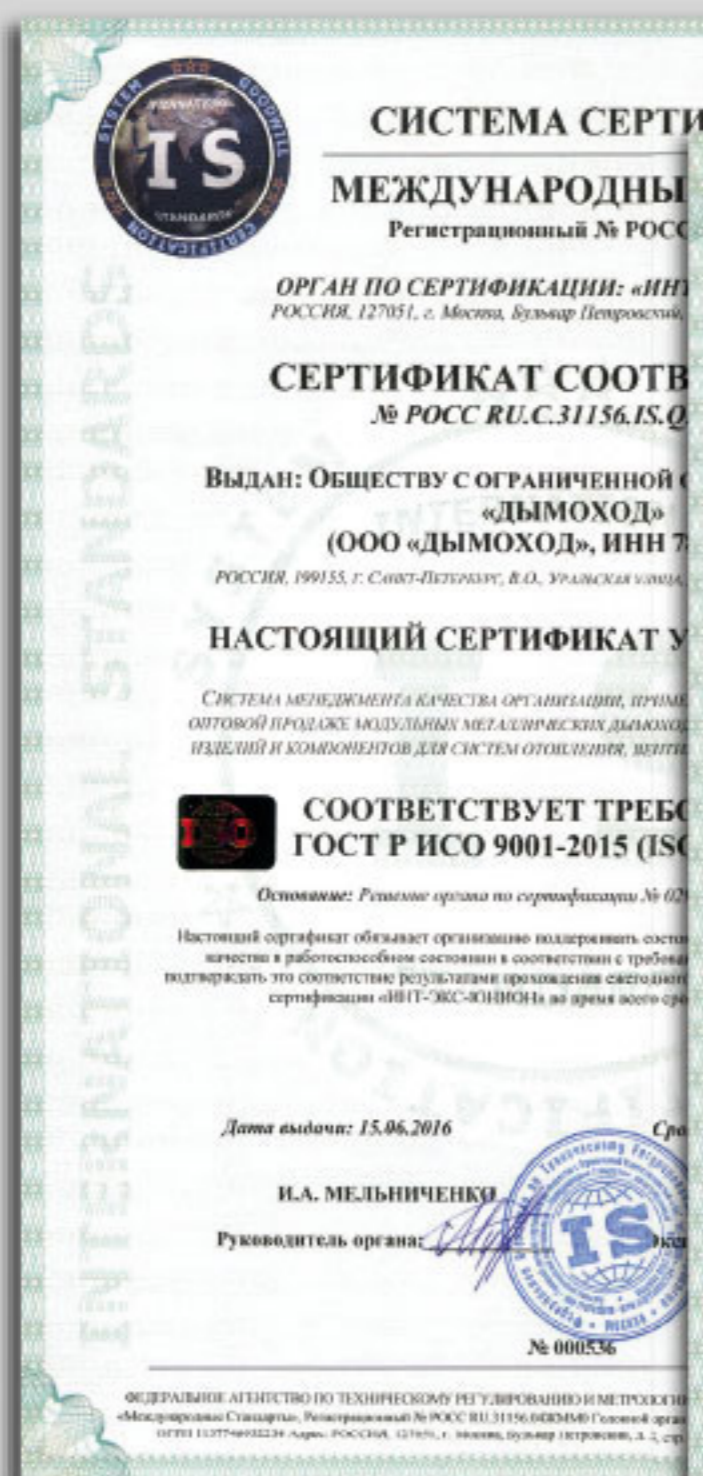


СЕРТИФИКАТЫ ИНТЕГРИРОВАННОЙ СИСТЕМЫ МЕНЕДЖМЕНТА

Сертификат системы менеджмента качества ГОСТ Р ИСО 9001-2015 (ISO 9001:2015)

Сертификат системы менеджмента безопасности труда ГОСТ Р 54934-2012 (OHSAS 18001:2007)

Сертификат системы экологического менеджмента ГОСТ Р ИСО 14001-2007



Завод модульных дымоходов «Вулкан» представляет одноконтурную и двухконтурную системы из высоколегированных аустенитных нержавеющей сталей.

Данные системы спроектированы ведущими специалистами завода «Вулкан» совместно с партнерами из Германии и Швейцарии на основе многолетнего опыта проектирования, производства, монтажа и эксплуатации, в полном соответствии с европейскими нормами.

Для производства дымоходов «Вулкан» было разработано и установлено уникальное оборудование, построенное на технологических процессах последнего поколения: лазерной резки и сварки, объемной сверхточной формовки элементов, автоматической роботизированной сборки элементов.

Тщательный подбор и контроль используемых материалов, высокая квалификация персонала позволяют производить продукцию высочайшего качества. Все элементы дымоходов спроектированы для эксплуатации во всех климатических районах, включая районы крайнего Севера.

## ОДНОКОНТУРНАЯ СИСТЕМА ДЫМОХОДОВ «ВУЛКАН»

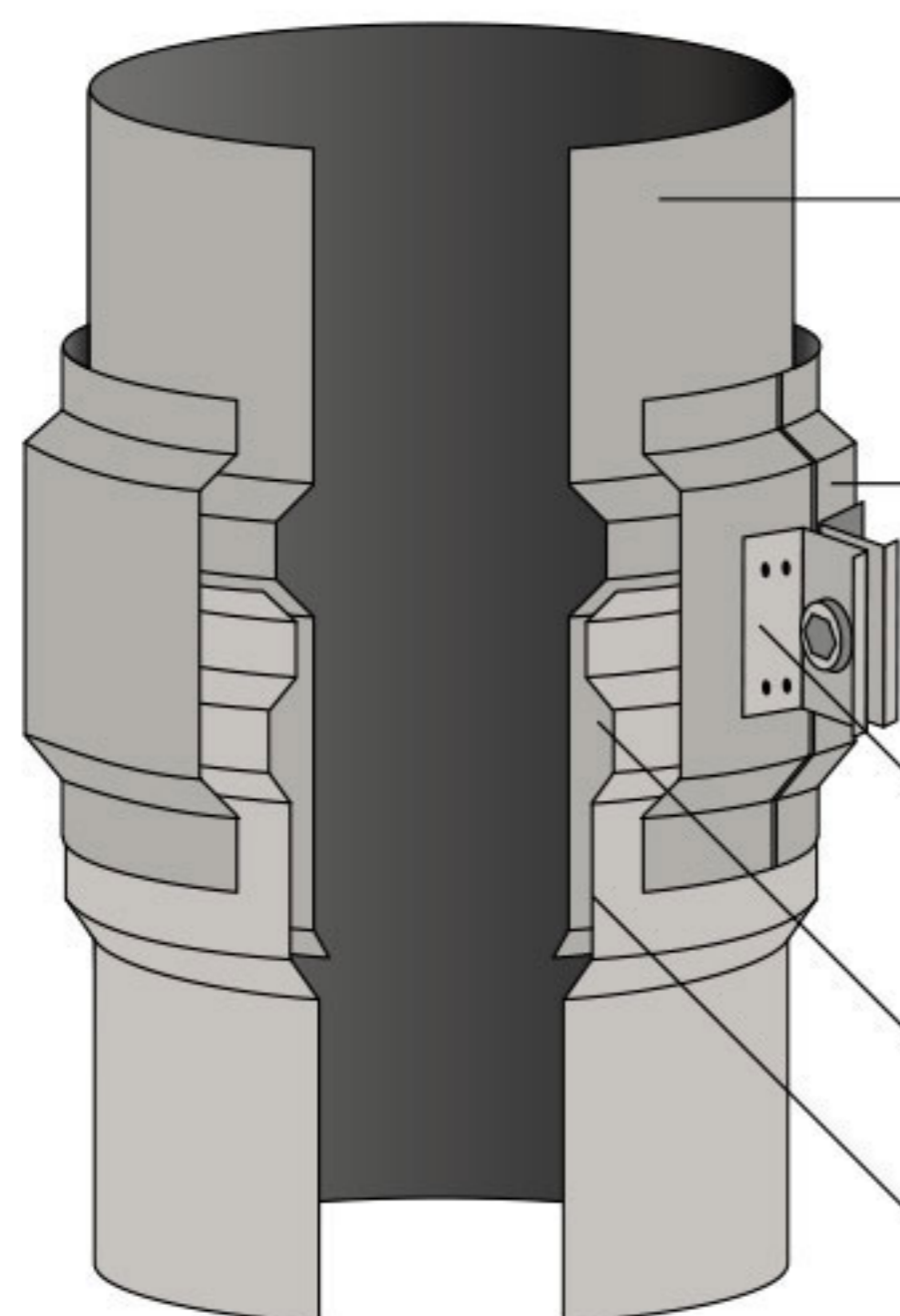
### ОБЛАСТЬ ПРИМЕНЕНИЯ:

Отведение продуктов сгорания от котлов, печей, каминов, дизель-генераторов, работающих на твердом, жидком и газообразном видах топлива, как для бытового, так и промышленного назначения с рабочими параметрами дымовых газов:

- номинальная температура:  
до 650° С (для AISI 304),  
до 750° С (для AISI 321);
- максимальная (краткосрочная) температура 1000° С;
- давление внутри системы до 5000 Па;
- основной контур системы устойчив к агрессивной кислотной среде.

Система предназначена для установки как внутри, так и снаружи строения, а также для санирования рабочих дымовых каналов и вновь возводимых дымоходных шахт.

### ФРАГМЕНТ СОЕДИНЕНИЯ ДВУХ ЭЛЕМЕНТОВ ОДНОКОНТУРНОЙ СИСТЕМЫ «ВУЛКАН»



### КОНСТРУКТИВНЫЕ ОСОБЕННОСТИ:

Материал основного контура: AISI 321, AISI 304 (AISI 316, AISI 310 — по запросу) толщиной 0,5-1,0 мм.

Высокая геометрическая точность всех частей дымоотводящей системы.

Повышенная прочность конструкции при минимальном весе.

Возможность использования специальных силиконовых колец для герметизации системы.

Уникальный стыковочный профиль раструбно-профильных соединений.

основной контур из нержавеющей стали

усиленный соединительный хомут

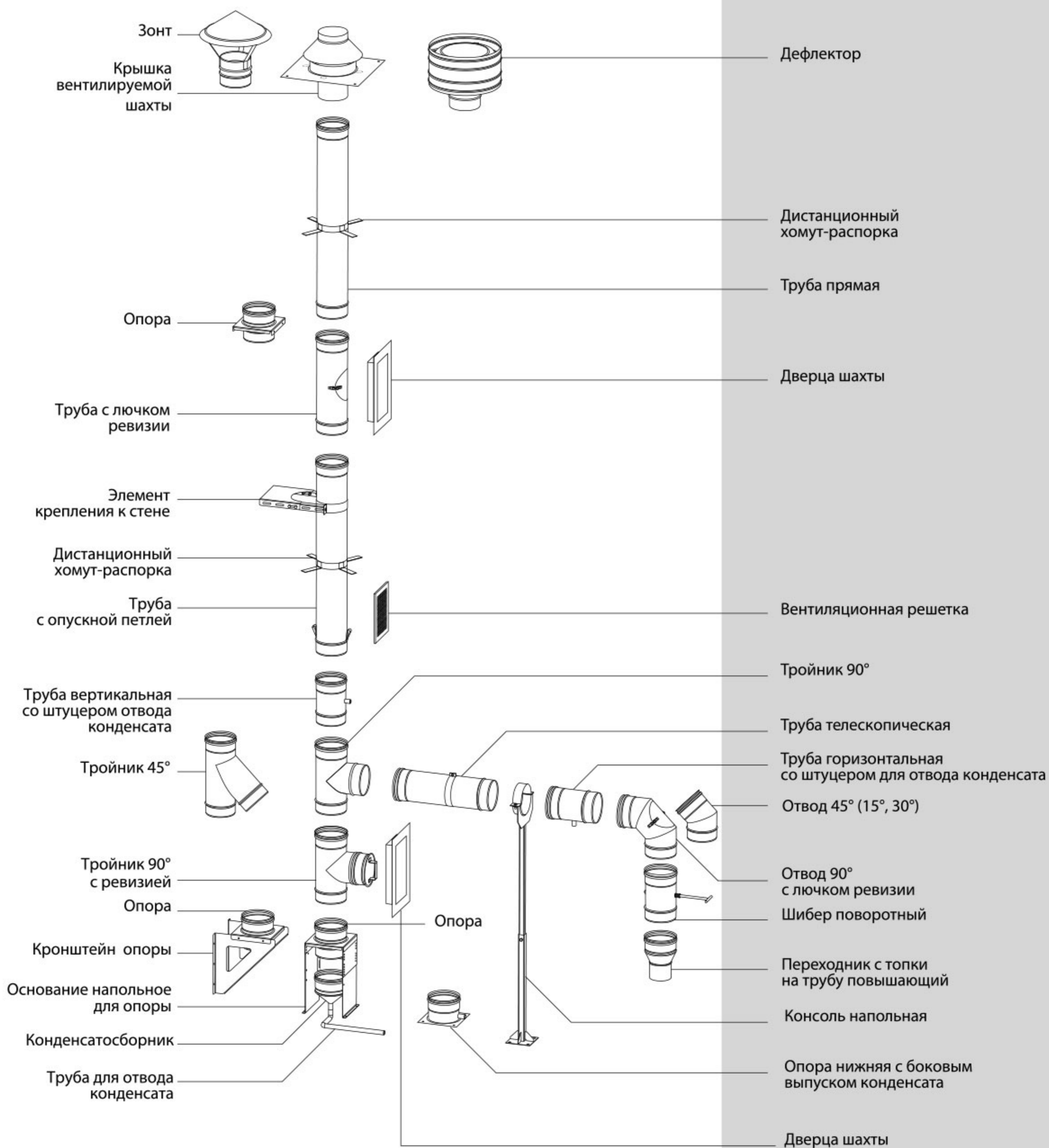
крепежный элемент из высокопрочной нержавеющей стали

канавка для установки уплотнительного кольца

специальное раструбно-профильное соединение

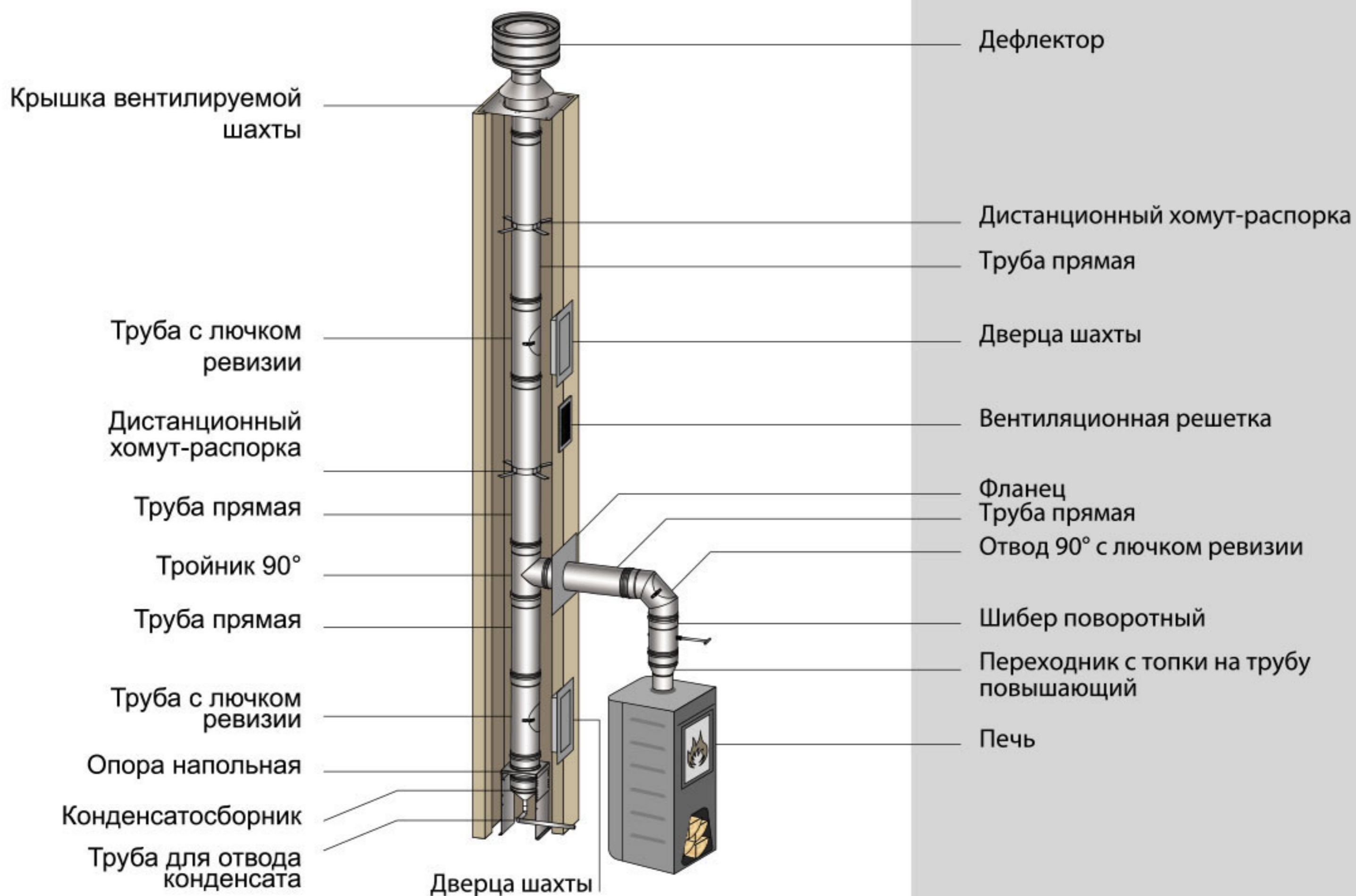
# ЭЛЕМЕНТЫ ОДНОКОНТУРНОЙ СИСТЕМЫ «ВУЛКАН» ОСНОВНОЙ РЯД

DYMOHODVULKAN.RU

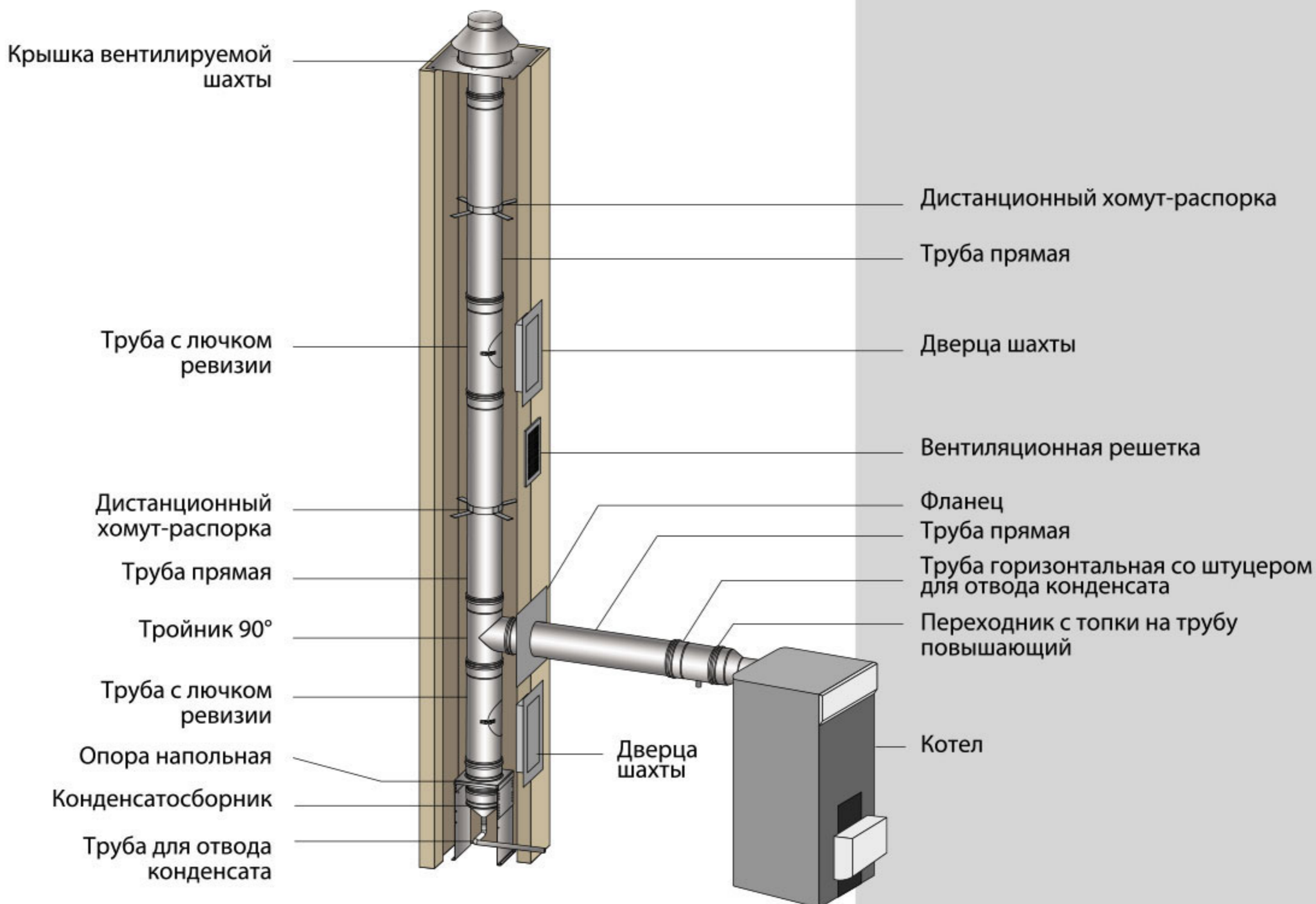


## ПОДКЛЮЧЕНИЕ ОТ ПЕЧИ К ОСНОВНОМУ ДЫМОХОДУ

DYMHOHVULKAN.RU



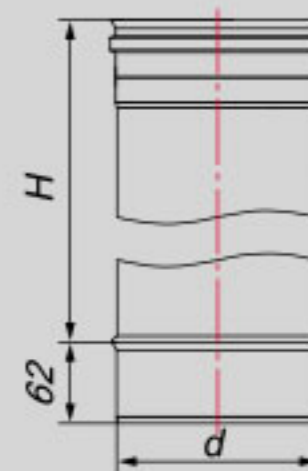
## ПОДКЛЮЧЕНИЕ ОТ КОТЛА К ОСНОВНОМУ ДЫМОХОДУ





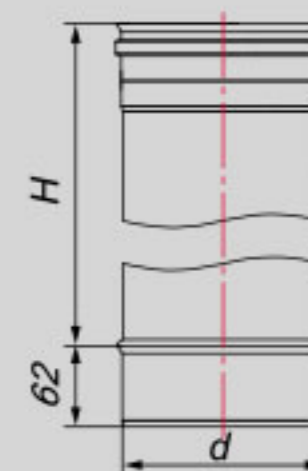
ТРУБА ПРЯМАЯ L1000

d	80	100	104	110	115	120	130	150	160	180	200	250	300
H	930	930	930	930	930	930	930	930	930	930	930	930	930



ТРУБА ПРЯМАЯ L500

d	80	100	104	110	115	120	130	150	160	180	200	250	300
H	430	430	430	430	430	430	430	430	430	430	430	430	430



ТРУБА ТЕЛЕСКОПИЧЕСКАЯ

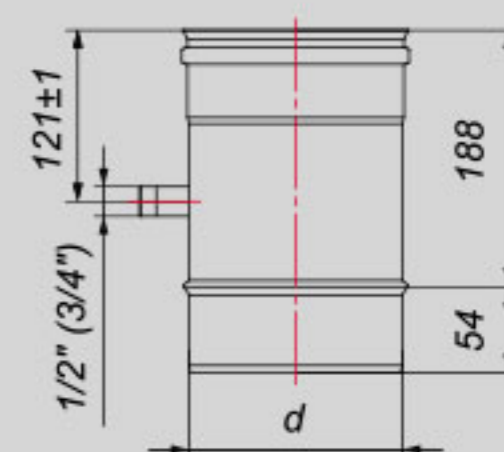
d	80	100	104	110	115	120	130	150	160	180	200	250	300
L 250	H 260-380												
L 330	H 340-540												
L 500	H 510-880												



ТРУБА СО ШТУЦЕРОМ ДЛЯ ОТБОРА ПРОБ

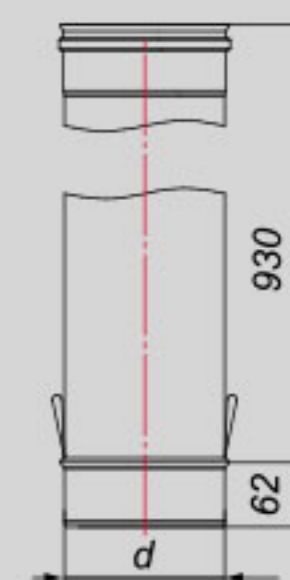
d	80	100	104	110	115	120	130	150	160	180	200	250	300
---	----	-----	-----	-----	-----	-----	-----	-----	-----	-----	-----	-----	-----

По запросу изготавливается с другой резьбой на штуцере и комплектуется защитным колпачком



ТРУБА С ОПУСКНОЙ ПЕТЛЕЙ

d	80	100	104	110	115	120	130	150	160	180	200	250	300
---	----	-----	-----	-----	-----	-----	-----	-----	-----	-----	-----	-----	-----

ТРУБА ГОРИЗОНТАЛЬНАЯ СО ШТУЦЕРОМ  
ДЛЯ ОТВОДА КОНДЕНСАТА

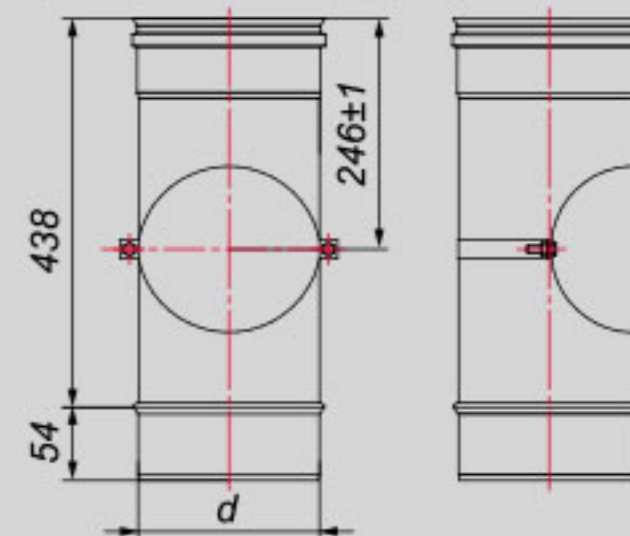
d	80	100	104	110	115	120	130	150	160	180	200	250	300
---	----	-----	-----	-----	-----	-----	-----	-----	-----	-----	-----	-----	-----



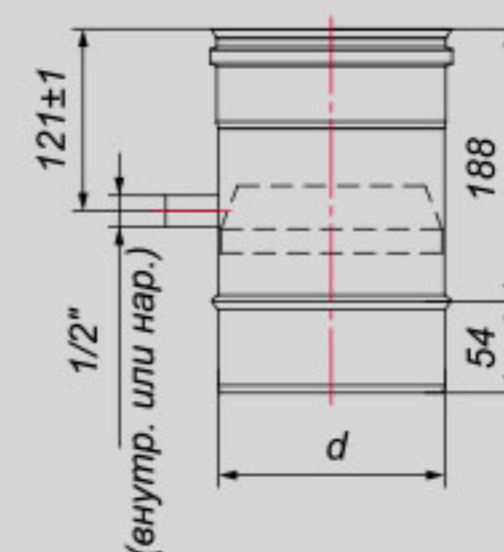


ТРУБА С РЕВИЗИЕЙ

<i>d</i>	80	100	104	110	115	120	130	150	160	180	200	250	300
----------	----	-----	-----	-----	-----	-----	-----	-----	-----	-----	-----	-----	-----

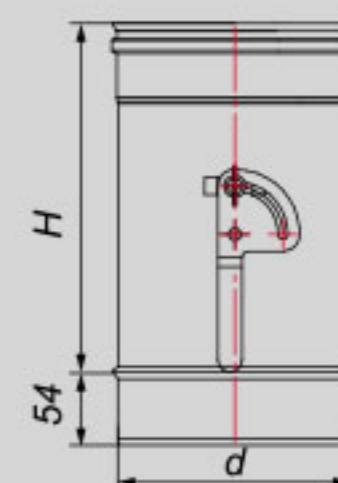
ТРУБА ВЕРТИКАЛЬНАЯ СО ШТУЦЕРОМ  
ДЛЯ ОТВОДА КОНДЕНСАТА

<i>d</i>	80	100	104	110	115	120	130	150	160	180	200	250	300
----------	----	-----	-----	-----	-----	-----	-----	-----	-----	-----	-----	-----	-----



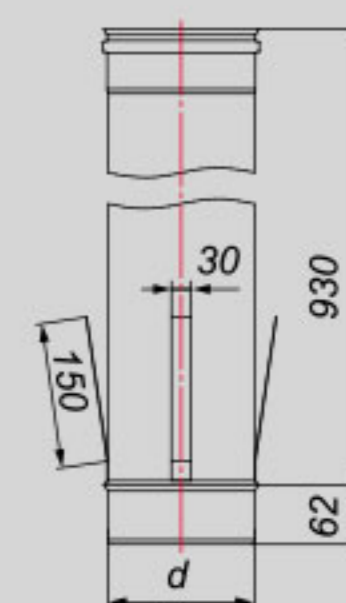
ШИБЕР ПОВОРОТНЫЙ С МЕХАНИЗМОМ ФИКСАЦИИ

<i>d</i>	80	100	104	110	115	120	130	150	160	180	200	250	300
<i>H</i>	126	146	150	156	161	166	176	196	206	226	246	271	346



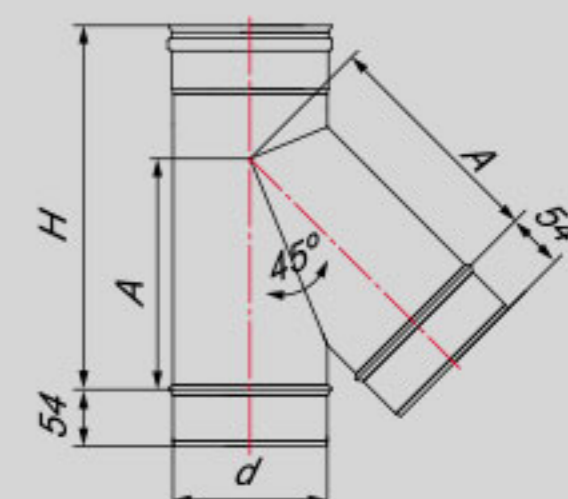
ТРУБА С ДИСТАНЦИОННЫМИ РАСПОРКАМИ

<i>d</i>	80	100	104	110	115	120	130	150	160	180	200	250	300
----------	----	-----	-----	-----	-----	-----	-----	-----	-----	-----	-----	-----	-----



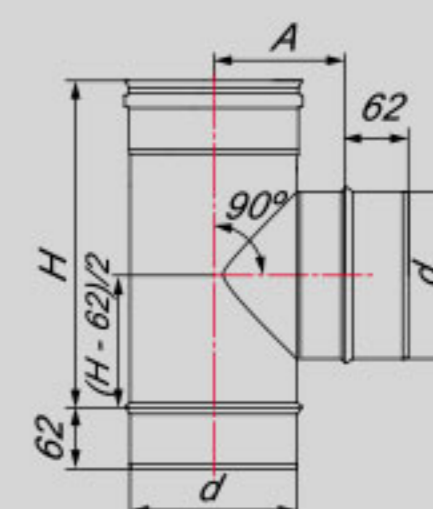
ТРОЙНИК 45°

<i>d</i>	80	100	104	110	115	120	130	150	160	180	200	250	300
<i>A</i>	144	168	173	180	186	192	204	228	240	265	289	349	409
<i>H</i>	261	289	295	303	310	317	331	360	374	402	430	501	572



ТРОЙНИК 90°

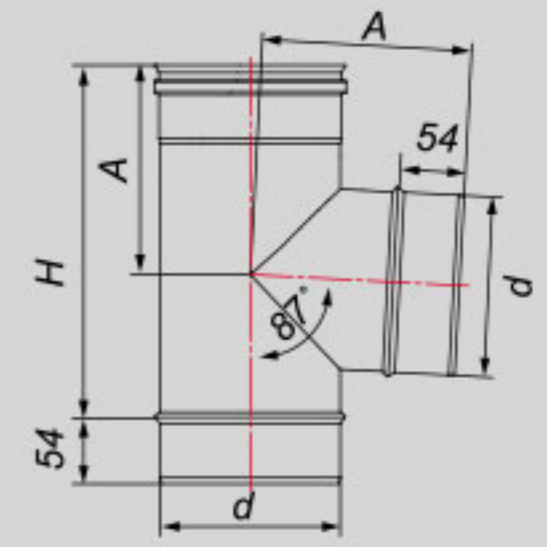
<i>d</i>	80	100	104	110	115	120	130	150	160	180	200	250	300
<i>A</i>	78	88	90	93	96	98	103	113	118	128	138	163	188
<i>H</i>	218	238	242	248	253	258	268	288	298	318	338	388	430





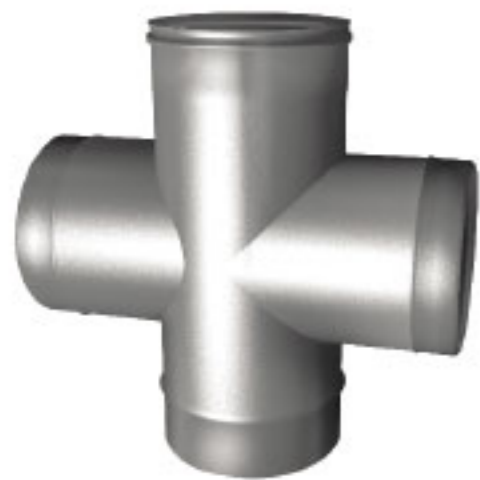
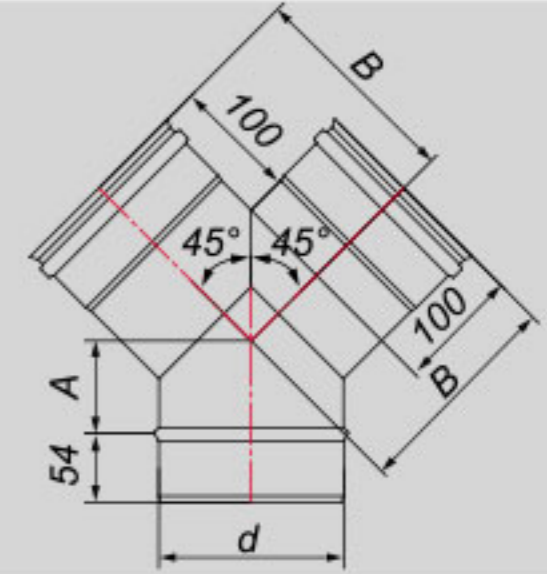
ТРОЙНИК 87°

<i>d</i>	80	100	104	110	115	120	130	150	160	180	200	250	300
<i>A</i>	140	150	152	155	157,5	160	165	175	180	190	200	225	250
<i>H</i>	226	246	250	256	261	266	276	296	306	326	346	396	446



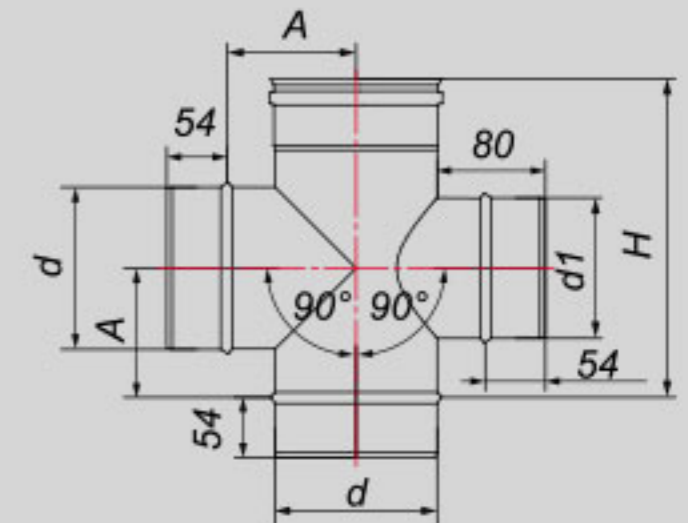
У-ОБРАЗНЫЙ ТРОЙНИК

<i>d</i>	80	100	104	110	115	120	130	150	160	180	200	250	300
<i>A</i>	63	67	68	69	70	71	73	77	79	83	87	97	108
<i>B</i>	140	150	152	155	158	160	165	175	180	190	200	225	250



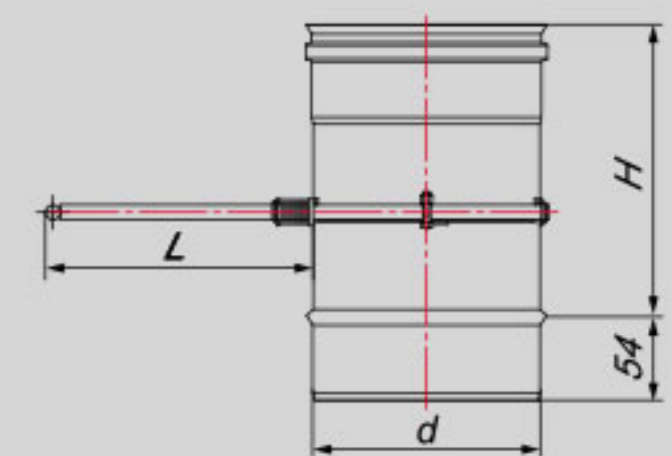
ЧЕТВЕРИК

<i>d</i>	80	100	104	110	115	120	130	150	160	180	200	250	300
<i>d1</i>	60	80	80	80	80	104	104	130	130	160	160	180	200
<i>A</i>	86	96	98	101	103,5	106	111	121	126	136	146	171	196
<i>H</i>	226	246	250	256	261	266	276	296	306	326	346	396	446



ЗАДВИЖКА

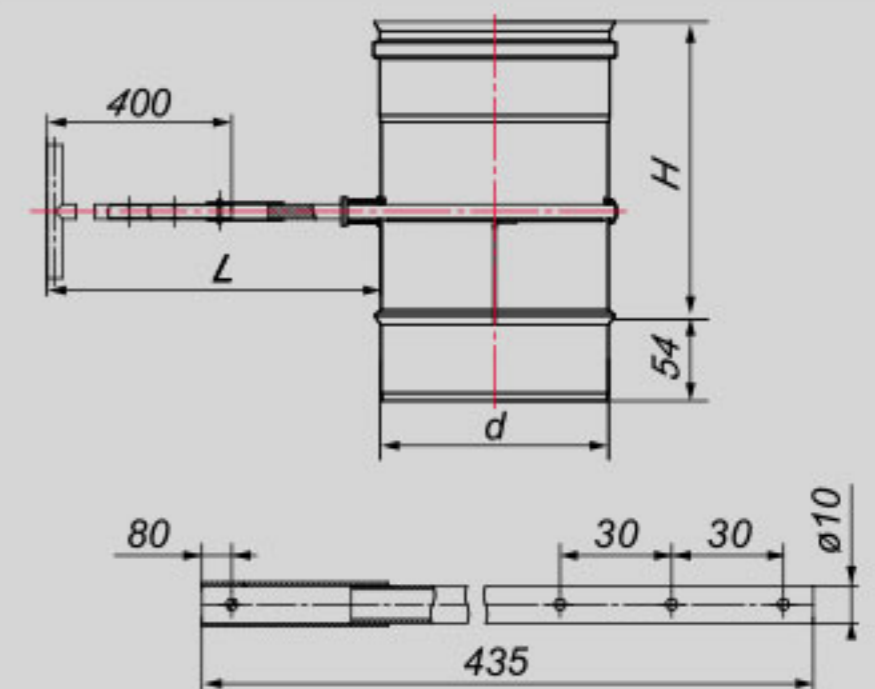
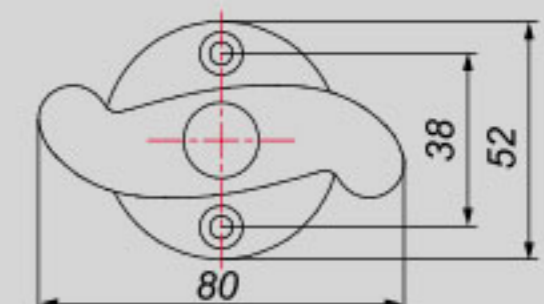
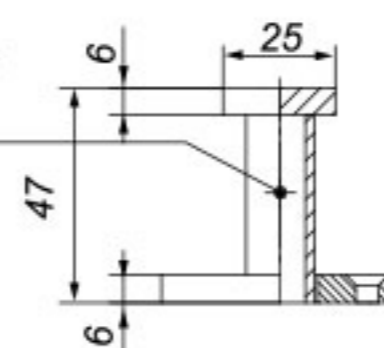
<i>d</i>	80	100	104	110	115	120	130	150	160	180	200	250	300
<i>L</i>	152	152	148	142	137	152	142	176	500	500	500	500	500
<i>H</i>	126	146	150	156	161	166	176	188	206	226	246	271	346

От  $\varnothing$  80 до  $\varnothing$  150 ручка задвижки т-образная

ЗАДВИЖКА С ИЗМЕНЯЕМОЙ ДЛИНОЙ ОСИ

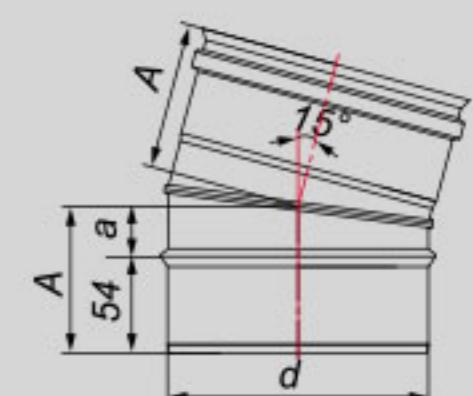
<i>d</i>	160	180	200	250	300
<i>L</i>	540	520	500	500	500
	510	490	470	470	470
	480	460	440	440	440
<i>H</i>	206	226	246	271	346

УДЛИНИТЕЛЬ ОСИ ЗАДВИЖКИ

РУЧКА ДЕКОРАТИВНАЯ  
НА ОСЬ ЗАДВИЖКИОтверстие под штифт  
(входит в комплект)

ОТВОД 15°

<i>d</i>	80	100	104	110	115	120	130	150	160	180	200	250	300
<i>a</i>	25	29	27	29	30	28	28	31	33	32	36	37	45
<i>A</i>	79	83	81	83	84	82	82	85	87	86	90	91	99





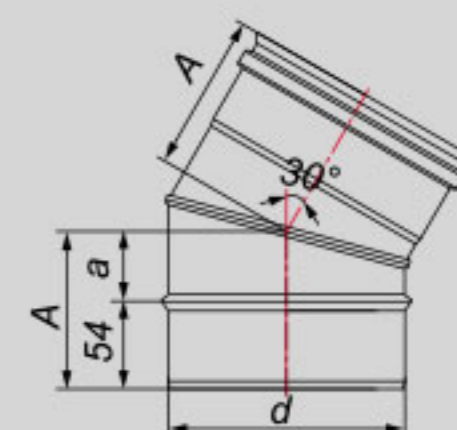
## СИСТЕМА ОДНОКОНТУРНЫХ ДЫМОХОДОВ КРУГЛОГО СЕЧЕНИЯ

ДЫМОХОДVULKAN.RU



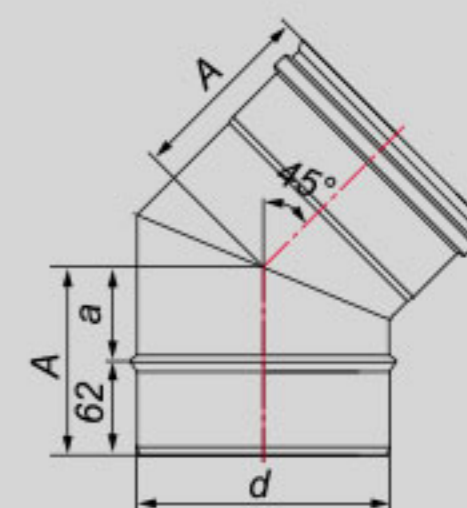
ОТВОД 30°

<i>d</i>	80	100	104	110	115	120	130	150	160	180	200	250	300
<i>a</i>	34	36	38	40	42	36	40	46	50	44	50	63	76
<i>A</i>	88	90	92	94	96	90	94	100	104	98	104	117	130



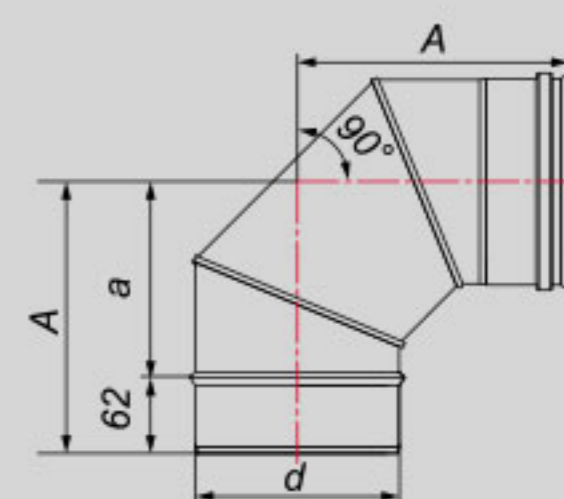
ОТВОД 45°

<i>d</i>	80	100	104	110	115	120	130	150	160	180	200	250	300
<i>a</i>	38	42	43	46	48	50	54	62	66	75	98	148	163
<i>A</i>	100	104	105	108	110	112	116	124	128	137	160	210	225



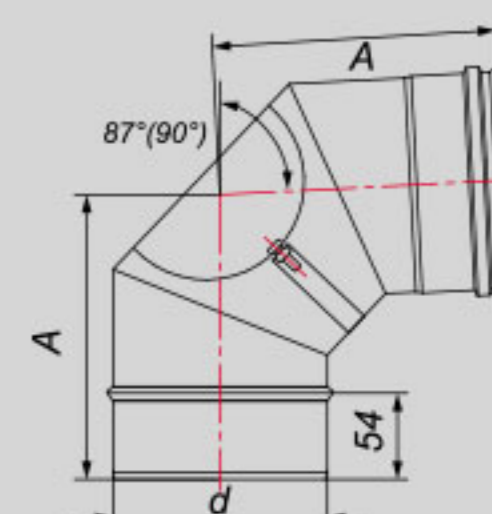
ОТВОД 90°

<i>d</i>	80	100	104	110	115	120	130	150	160	180	200	250	300
<i>a</i>	91	101	104	110	115	120	130	150	160	180	200	250	300
<i>A</i>	153	163	166	172	177	182	192	212	222	242	262	312	362



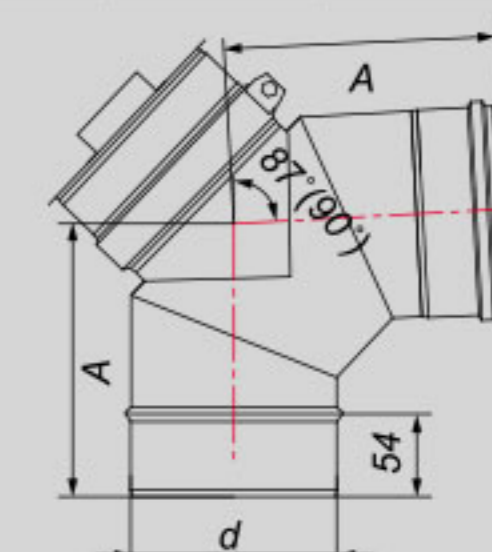
ОТВОД 87° (90°) С РЕВИЗИОННЫМ ОТВЕРСТИЕМ

<i>d</i>	80	100	104	110	115	120	130	150	160	180	200	250	300
<i>A</i>	130	150	154	160	165	170	180	200	210	230	250	300	350
<i>R</i>	80	100	104	110	115	120	130	150	160	180	200	250	300



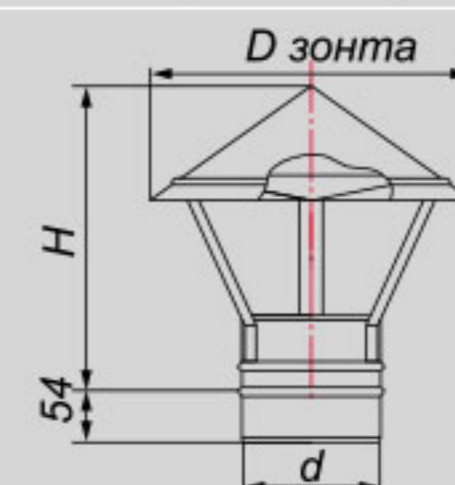
ОТВОД 87° (90°) С РЕВИЗИЕЙ

<i>d</i>	80	100	104	110	115	120	130	150	160	180	200	250	300
<i>A</i>	130	150	154	160	165	170	180	200	210	230	250	300	350
<i>R</i>	80	100	104	110	115	120	130	150	160	180	200	250	300



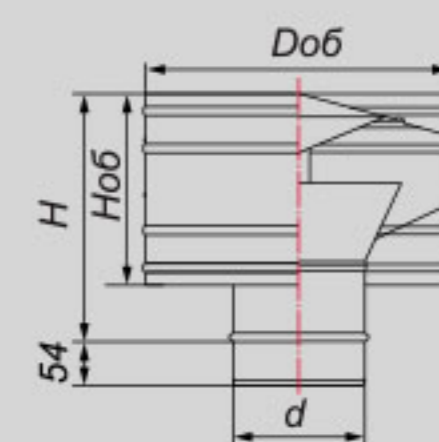
ЗОНТ

<i>d</i>	80	100	104	110	115	120	130	150	160	180	200	250	300
<i>D</i> <sub>зонты</sub>	280	300	304	310	315	320	330	350	360	380	400	450	500
<i>H</i>	284	291	298	301	304	311	308	319	324	337	343	350	357

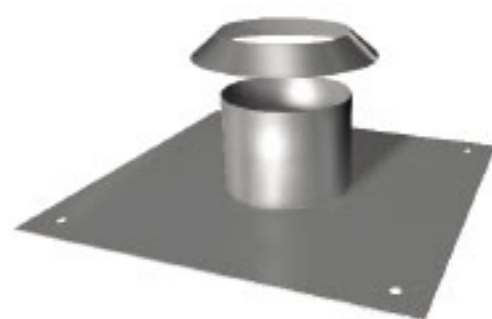


ДЕФЛЕКТОР

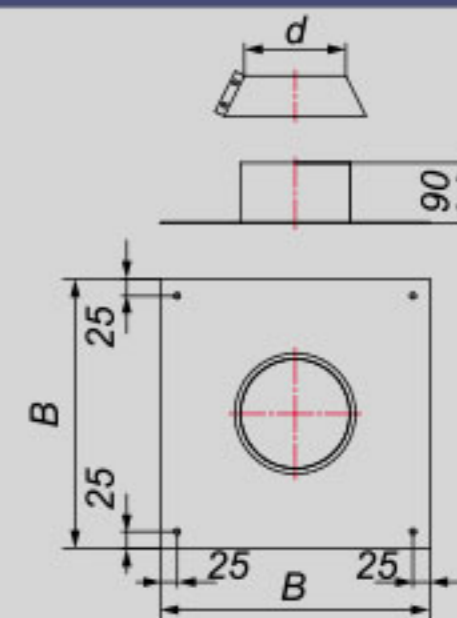
<i>d</i>	80	100	104	110	115	120	130	150	160	180	200	250	300
<i>D</i> <sub>об</sub>	280	300	304	310	315	320	330	350	360	380	400	480	530
<i>H</i> <sub>об</sub>	200	200	200	200	200	200	200	200	200	250	250	333,3	333,3
<i>H</i>	256	256	256	256	256	256	256	256	256	306	306	389	389



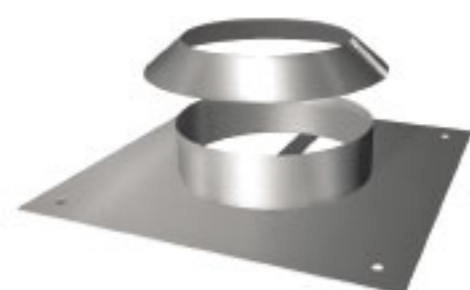
## КРЫШКА НЕВЕНТИЛИРУЕМОЙ ШАХТЫ С ЮБКЕЙ



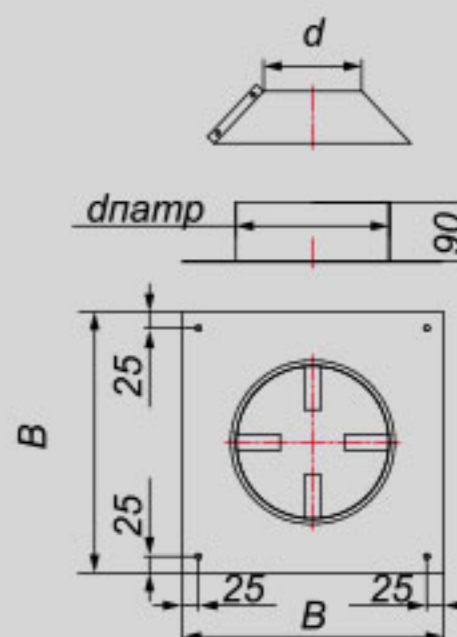
<i>d</i>	80	100	104	110	115	120	130	150	160	180	200	250	300
<i>B</i>	330	330	330	330	400	400	400	400	400	400	425	500	600



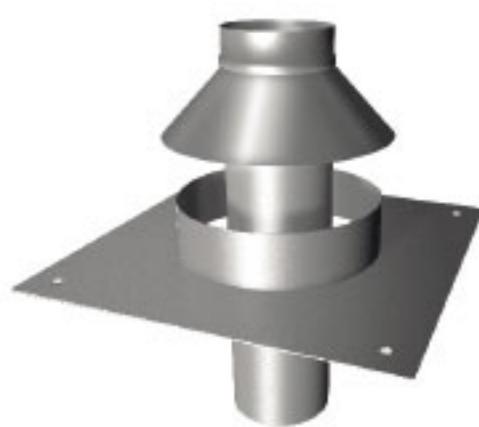
## КРЫШКА ВЕНТИЛИРУЕМОЙ ШАХТЫ С ЮБКЕЙ



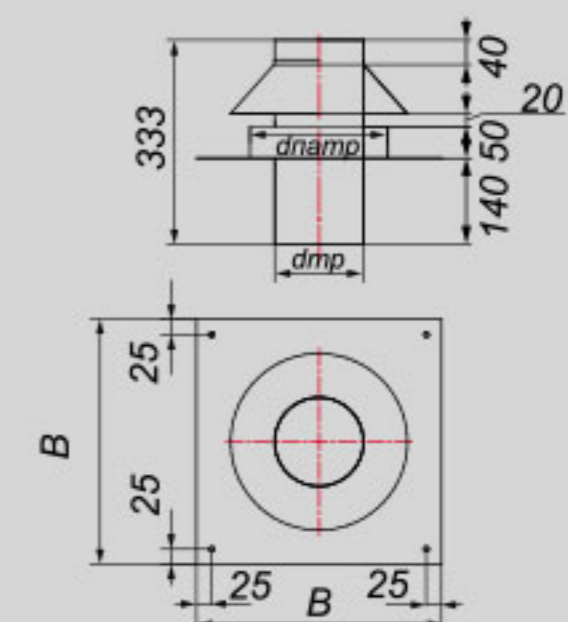
<i>d</i>	80	100	104	110	115	120	130	150	160	180	200	250	300
<i>dnamp</i>	165	185	185	195	195	205	215	235	245	265	285	335	385
<i>B</i>	330	330	330	330	400	400	400	400	400	400	425	500	600



## КРЫШКА ВЕНТИЛИРУЕМОЙ ШАХТЫ



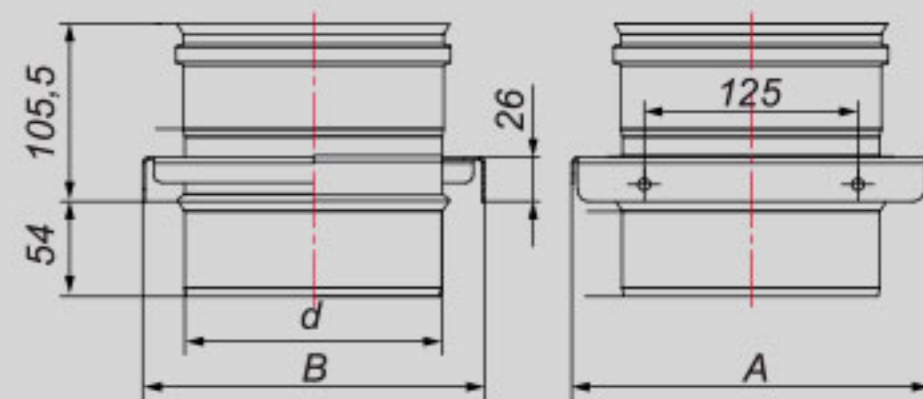
<i>d</i>	80	100	104	110	115	120	130	150	160	180	200	250	300
<i>dmp</i>	75	95	99	105	110	115	125	145	155	175	195	245	295
<i>dnamp</i>	165	185	185	195	195	205	215	235	245	265	285	335	385
<i>B</i>	330	330	330	330	400	400	400	400	400	400	425	500	600



## ОПОРА



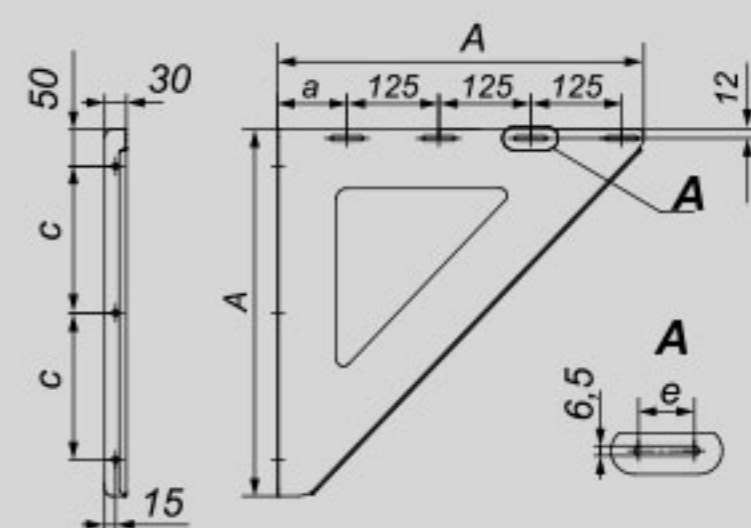
<i>d</i>	80	100	104	110	115	120	130	150	160	180	200	250	300
<i>A</i>	170	170	170	170	170	170	210	210	210	307	307	307	347
<i>B</i>	130	150	154	160	165	170	180	200	210	253	253	303	343
кол-во крепеж. отверстий на опоре	4	4	4	4	4	4	4	4	4	6	6	6	6



## КРОНШТЕЙН ОПОРЫ



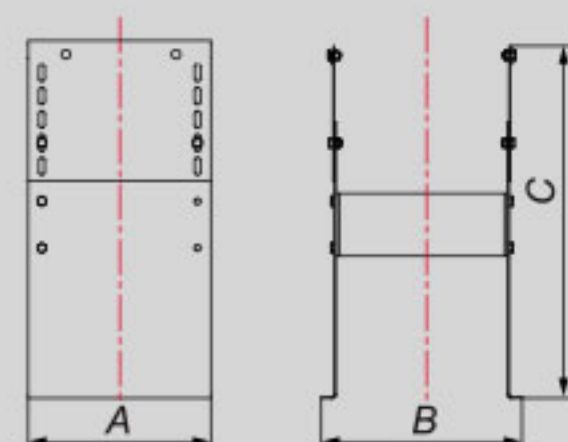
<i>d</i>	80	100	104	110	115	120	130	150	160	180	200	250	300
<i>A</i>	310	310	310	310	310	310	310	310	310	500	500	500	500
<i>a</i>	130	130	130	130	130	130	130	130	130	95	95	95	95
<i>c</i>	105	105	105	105	105	105	105	105	105	200	200	200	200
<i>e</i>	50	50	50	50	50	50	50	50	50	38	38	38	38
кол-во крепеж. пазов на кронштейне	2	2	2	2	2	2	2	2	2	4	4	4	4



## ОСНОВАНИЕ НАПОЛЬНОЕ ДЛЯ ОПОРЫ



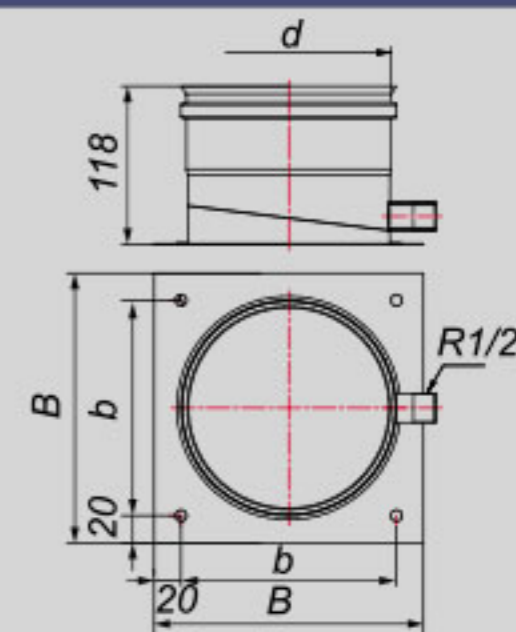
<i>d</i>	80	100	104	110	115	120	130	150	160	180	200	250	300
<i>A</i>	163	163	163	163	163	163	203	203	203	300	300	300	340
<i>B</i>	153	173	177	183	188	193	203	223	233	276	276	326	366
<i>Stin</i>	307												
<i>Stax</i>	424												





### ОПОРА НИЖНЯЯ С БОКОВЫМ ВЫПУСКОМ КОНДЕНСАТА

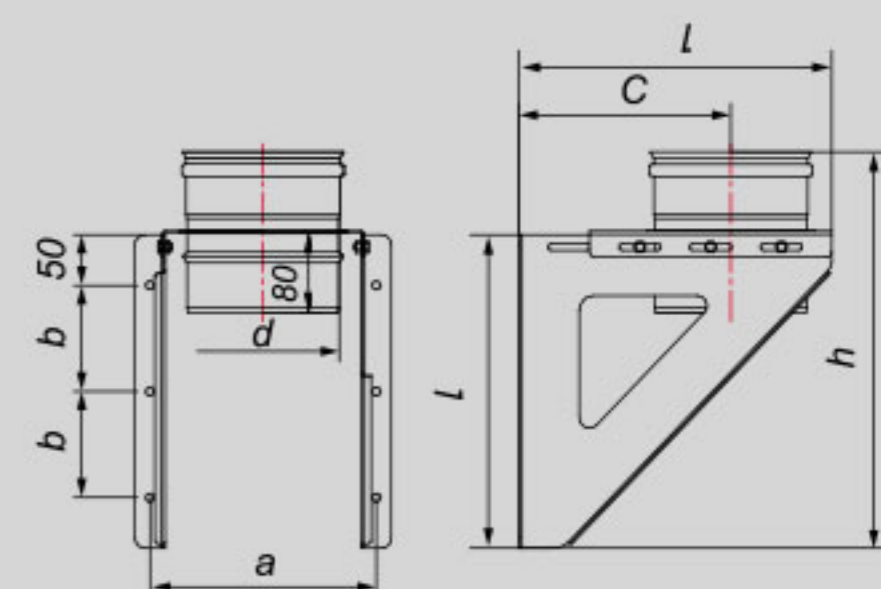
<i>d</i>	80	100	104	110	115	120	130	150	160	180	200	250	300
<i>b</i>	90	110	110	120	120	130	140	160	170	190	210	260	310
<i>B</i>	130	150	150	160	160	170	180	200	210	230	250	300	350



### КРОНШТЕЙН СО СМЕЩЕННОЙ ОПОРОЙ

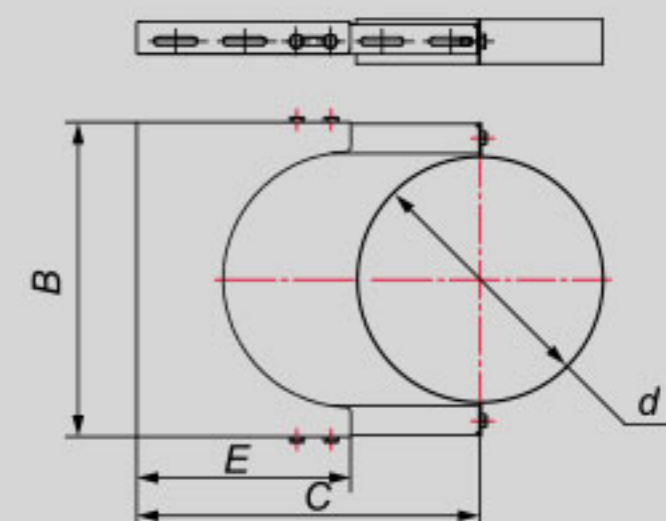
<i>d</i>	80	100	104	110	115	120	130	150	160
<i>C<sub>min</sub></i>	140								
<i>C<sub>max</sub></i>	280								
<i>a</i>	154	174	178	184	189	194	204	224	234
<i>b</i>	105								
<i>l</i>	310								
<i>h</i>	392								
кол-во пазов на кронштейне	4								

<i>d</i>	180	200	250	300
<i>C<sub>min</sub></i>	210			
<i>C<sub>max</sub></i>	420			
<i>a</i>	277	277	327	367
<i>b</i>	200			
<i>l</i>	500			
<i>h</i>	582			
кол-во пазов на кронштейне	7			



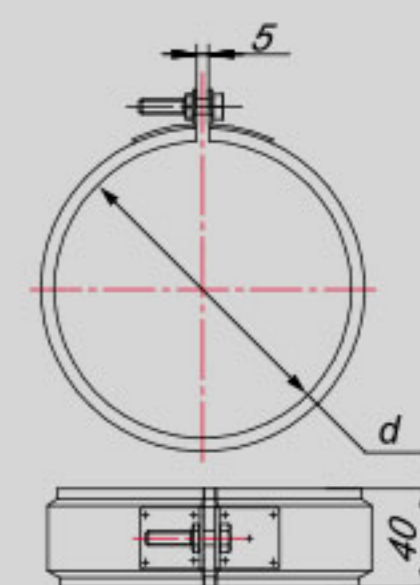
### ЭЛЕМЕНТ КРЕПЛЕНИЯ К СТЕНЕ РАЗДВИЖНОЙ

<i>d</i>	80	100	104	110	115	120	130	150	160	180	200	250	300
<i>B</i>	136	156	160	166	171	176	186	206	216	250	270	320	370
<i>E</i>	90	100	102	105	107	110	115	125	130	140	150	175	200
<i>C<sub>min</sub></i>	116	106	106	106	108	111	116	126	131	141	151	176	201
<i>C<sub>max</sub></i>	280	280	280	280	280	280	280	280	280	420	420	420	480



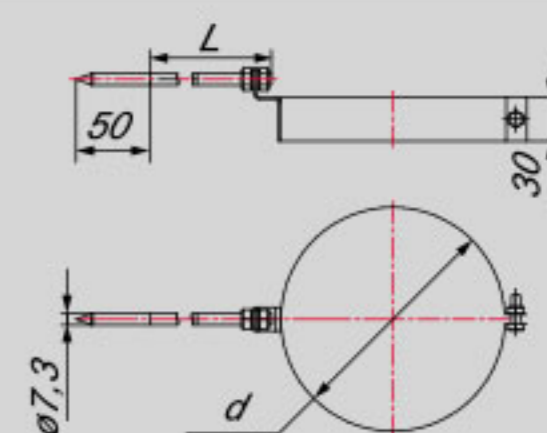
### ХОМУТ СОЕДИНИТЕЛЬНЫЙ

<i>d</i>	80	100	104	110	115	120	130	150	160	180	200	250	300
----------	----	-----	-----	-----	-----	-----	-----	-----	-----	-----	-----	-----	-----



### ХОМУТ КРЕПЛЕНИЯ К СТЕНЕ

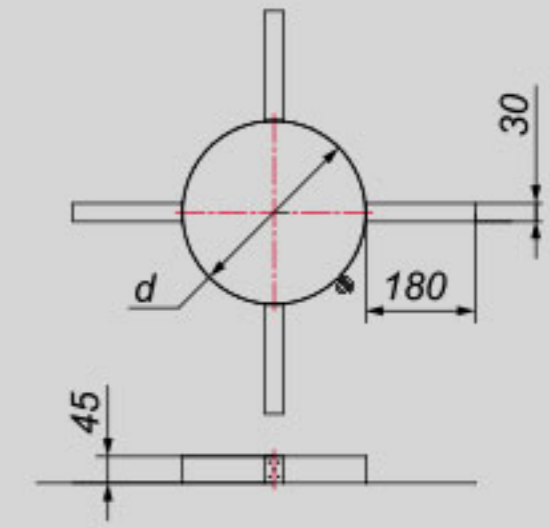
<i>d</i>	80	100	104	110	115	120	130	150	160	180	200	250	300
<i>L</i>	130	130	130	130	130	130	130	130	130	130	130	90	90



## ДИСТАНЦИОННЫЙ ХОМУТ-РАСПОРКА



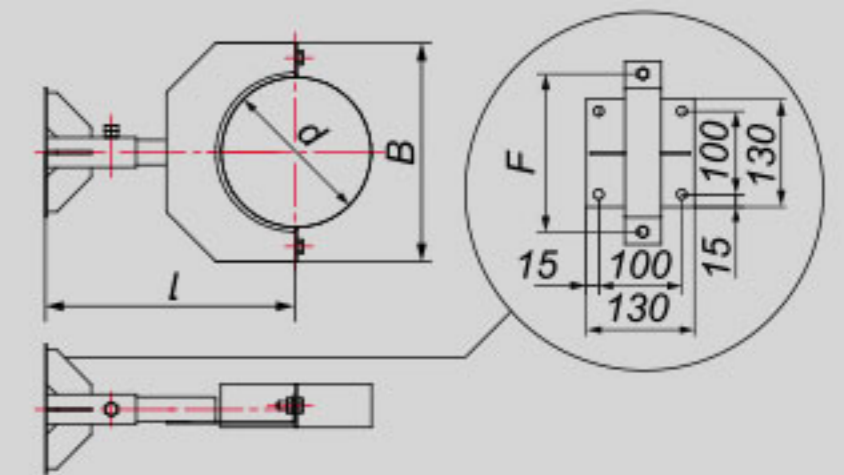
<i>d</i>	80	100	104	110	115	120	130	150	160	180	200	250	300
----------	----	-----	-----	-----	-----	-----	-----	-----	-----	-----	-----	-----	-----



## КОНСОЛЬ СТЕНОВАЯ



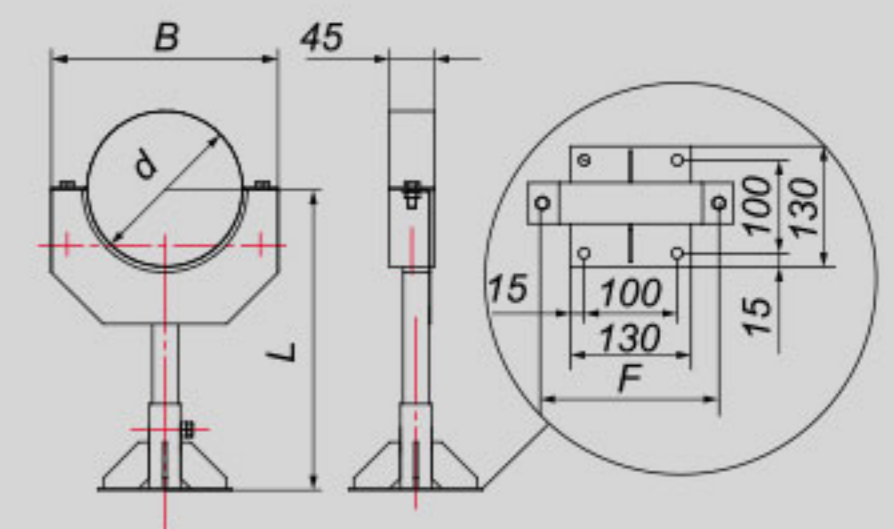
<i>d</i>	80	100	104	110	115	120	130	150	160	180	200	250	300
<i>B</i>	150	170	170	180	185	190	200	220	230	250	270	320	370
<i>F</i>	120	140	140	150	155	160	170	190	200	220	240	290	340
<i>l</i>	250-500												
	500-1000												



## КОНСОЛЬ НАПОЛЬНАЯ



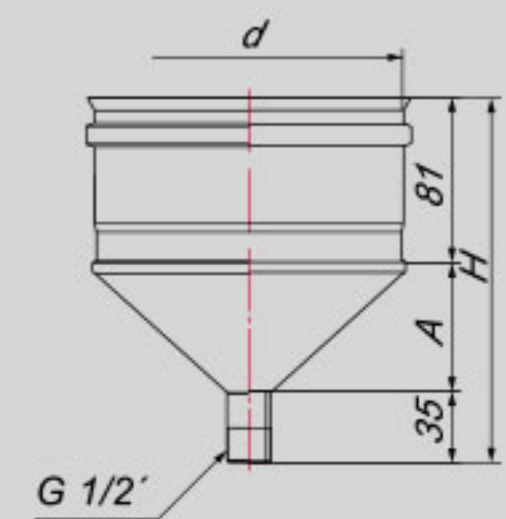
<i>d</i>	80	100	104	110	115	120	130	150	160	180	200	250	300
<i>B</i>	150	170	170	180	185	190	200	220	230	250	270	320	370
<i>F</i>	120	140	140	150	155	160	170	190	200	220	240	290	340
<i>l</i>	300-800												
	800-1500												



## КОНДЕНСАТОСБОРНИК



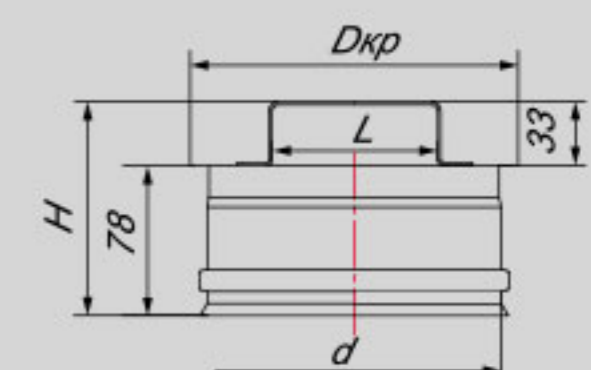
<i>d</i>	80	100	104	110	115	120	130	150	160	180	200	250	300
<i>A</i>	36	44	46	48	50	52	56	64	68	76	83	104	124
<i>H</i>	152	160	162	164	166	168	172	180	184	192	199	220	240



## РЕВИЗИЯ



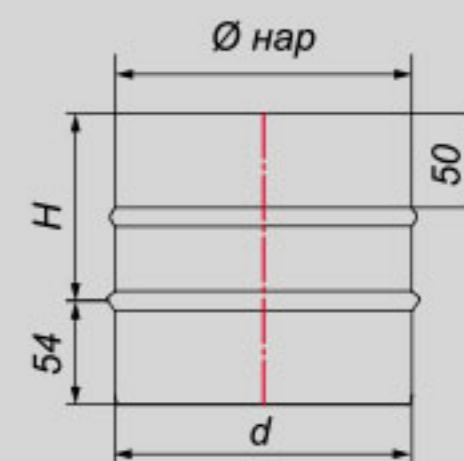
<i>d</i>	80	100	104	110	115	120	130	150	160	180	200	250	300
<i>Dкр</i>	115	115	120	125	130	135	145	165	175	195	215	265	315
<i>L</i>	76						86			106		166	
<i>H</i>	111,5												





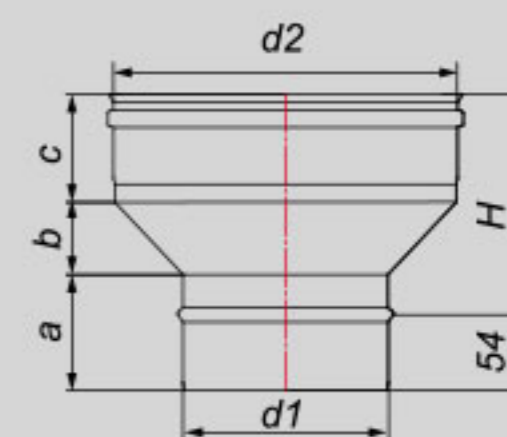
### ПЕРЕХОДНИК С ТРУБЫ НА ГОФРИРОВАННУЮ ТРУБУ (гибкую)

<i>d</i>	158	178	198	248
$\varnothing_{нар}$	160	180	200	250
<i>H</i>	101	101	101	101



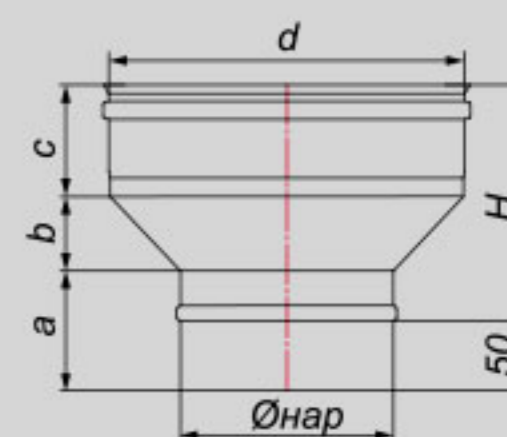
### ПЕРЕХОДНИК С ТРУБЫ НА ТРУБУ

<i>d1</i>	104	115	120	160	180	200	250	250
<i>d2</i>	115	120	130	200	200	250	200	300
<i>a</i>	80	80	80	80	80	80	80	80
<i>b</i>	55	0	0	55	55	55	55	55
<i>c</i>	78	72	72	78	78	78	78	78
<i>H</i>	159	98	98	159	159	159	159	159



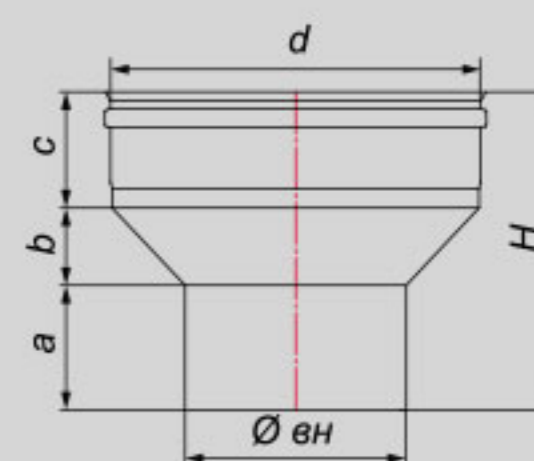
### ПЕРЕХОДНИК С ГОФРИРОВАННОЙ ТРУБЫ (гибкой) НА ТРУБУ

$\varnothing_{нар}$	158	178	198	248	248
<i>d</i>	160	180	200	250	300
<i>a</i>	0	0	0	0	80
<i>b</i>	0	0	0	0	50
<i>c</i>	138	138	138	138	78
<i>H</i>	88	88	88	88	158



### ПЕРЕХОДНИК С ТОПКИ НА ТРУБУ

$\varnothing_{вн}$	105	105	105	105	105	111	116	116	116	121	126	131	131
<i>d</i>	104	115	120	130	150	115	115	120	130	120	130	130	120
<i>a</i>	0	82	82	82	82	82	0	82	82	0	82	0	82
<i>b</i>	0	55	55	55	55	0	0	0	55	0	0	0	55
<i>c</i>	195	78	78	78	78	73	195	73	78	195	73	195	78
<i>H</i>	195	215	215	215	215	155	195	155	215	195	155	195	215



$\varnothing_{вн}$	131	151	151	161	161	161	165	165	177	181	181	197	201
<i>d</i>	150	150	180	150	160	200	150	160	180	180	200	200	200
<i>a</i>	82	0	82	82	0	82	82	80	0	0	82	0	0
<i>b</i>	55	0	55	55	0	55	55	0	0	0	55	0	0
<i>c</i>	78	120	78	78	120	78	78	90	138	120	78	138	120
<i>H</i>	215	120	215	215	120	215	215	170	138	120	215	138	120

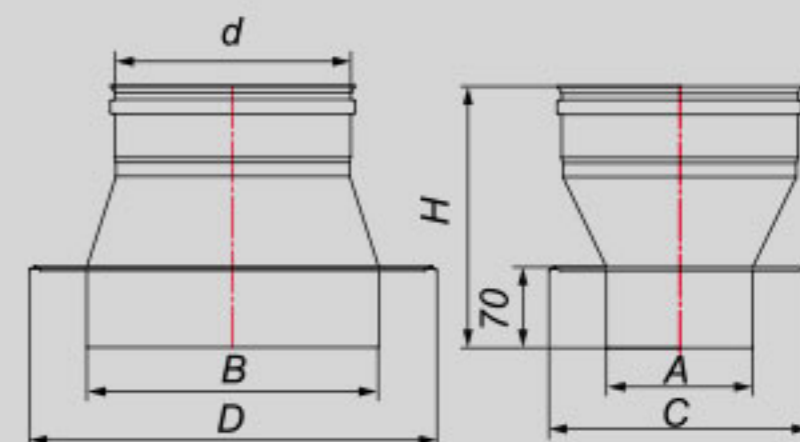
$\varnothing_{вн}$	201	218	231	231	247	247	247	251	251	281	281	297	301	301
<i>d</i>	180	200	200	250	200	250	300	200	250	250	300	300	250	300
<i>a</i>	82	82	82	82	82	0	82	82	0	82	82	0	82	0
<i>b</i>	55	55	55	55	55	0	55	55	0	55	55	0	55	0
<i>c</i>	78	78	78	78	78	138	78	78	120	78	78	138	78	120
<i>H</i>	215	215	215	215	215	138	215	215	120	215	215	138	215	120

### ПЕРЕХОДНИК С ПЕРЕХОДНОЙ ЧАСТЬЮ С КИРПИЧНОЙ КЛАДКИ НА ТРУБУ (с фланцем)

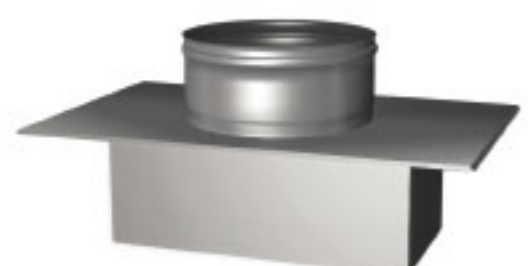


d	150		160		180		200		
AxB	120x245	120x120	120x245	120x120	120x245	145x145	120x245	145x145	195x195
CxD	220x345	220x220	220x345	220x220	220x345	245x245	220x345	245x245	295x295
H	230		230		230		230		

d	250		300		
AxB	120x245	195x195	245x245	245x395	295x295
CxD	320x345	295x295	345x345	345x495	395x395
H	250		250		

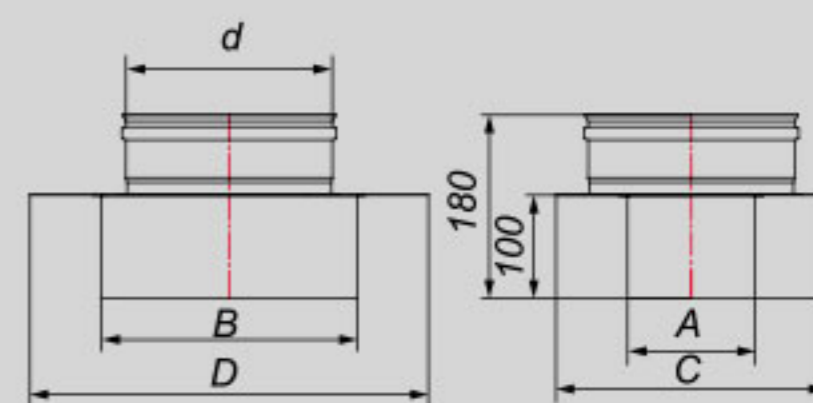


### ПЕРЕХОДНИК БЕЗ ПЕРЕХОДНОЙ ЧАСТИ С КИРПИЧНОЙ КЛАДКИ НА ТРУБУ (с фланцем)



d	150		160		180		200		
AxB	120x245	120x120	120x245	120x120	120x245	145x145	120x245	145x145	195x195
CxD	220x345	220x220	220x345	220x220	220x345	245x245	220x345	245x245	295x295

d	250		300		
AxB	120x245	195x195	245x245	245x395	295x295
CxD	320x345	295x295	345x345	345x495	395x395



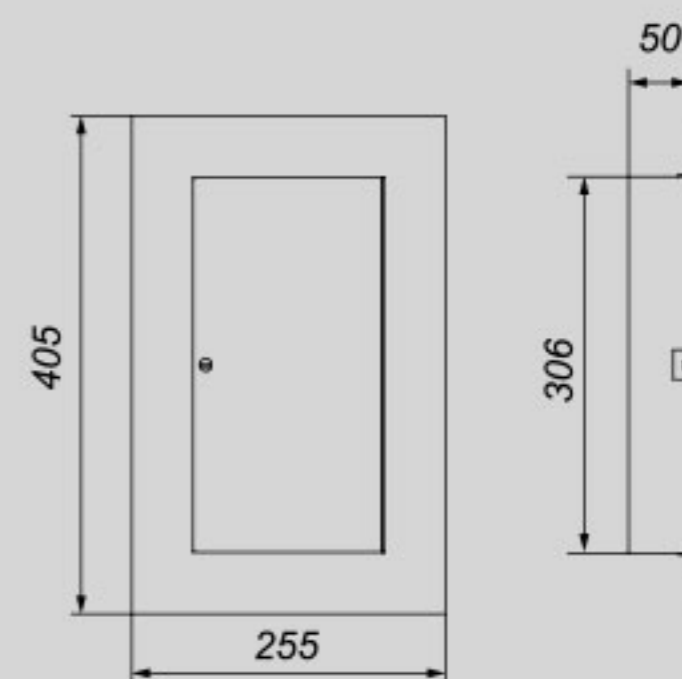
### ЮБКА



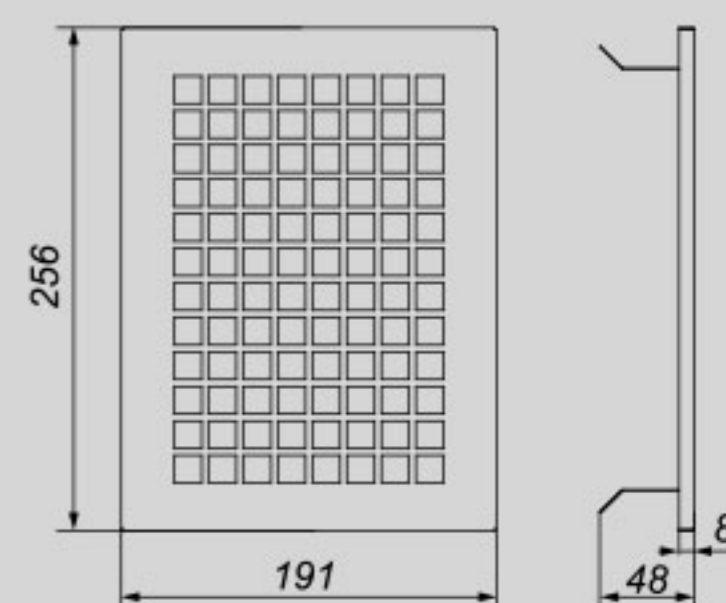
d	80	100	104	110	115	120	130	150	160	180	200	250	300
k	171,5	191,5	195,5	201,5	206,5	211,5	221,5	241,5	251,5	271,5	291,5	291,5	391,5



### ДВЕРЦА ДЫМОХОДНОЙ ШАХТЫ



### ВЕНТИЛЯЦИОННАЯ РЕШЕТКА ДЫМОХОДНОЙ ШАХТЫ



## ДВУХКОНТУРНАЯ СИСТЕМА ДЫМОХОДОВ «ВУЛКАН»

### ОБЛАСТЬ ПРИМЕНЕНИЯ:

Отведение продуктов сгорания от котлов, печей, каминов, дизель-генераторов, работающих на твердом, жидком и газообразном видах топлива, как для бытового, так и промышленного назначения с рабочими параметрами дымовых газов:

- номинальная температура до 750° С;
- максимальная(краткосрочная) температура 1000° С;
- давление внутри системы до 5000 Па;
- основной контур системы устойчив к агрессивной кислотной среде.

Система предназначена для установки как внутри, так и снаружи строения с закреплением как к стене, так и к специальным мачтам.

### КОНСТРУКТИВНЫЕ ОСОБЕННОСТИ:

Материал внутреннего контура: нержавеющая сталь AISI 321 (AISI 316, AISI 310 — по запросу) толщиной 0,5-1,0 мм.

Материал наружного контура: нержавеющая сталь AISI 304 или высококачественная гальванизированная сталь толщиной 0,5-08, мм.

Теплоизоляция: огнестойкая базальтовая вата Rockwool (Дания) и Paroc (Финляндия) толщиной 50/100 мм.

Система внутренней термокомпенсации дымоходов «Вулкан», исключая деформацию линейных элементов при естественном температурном расширении металла.

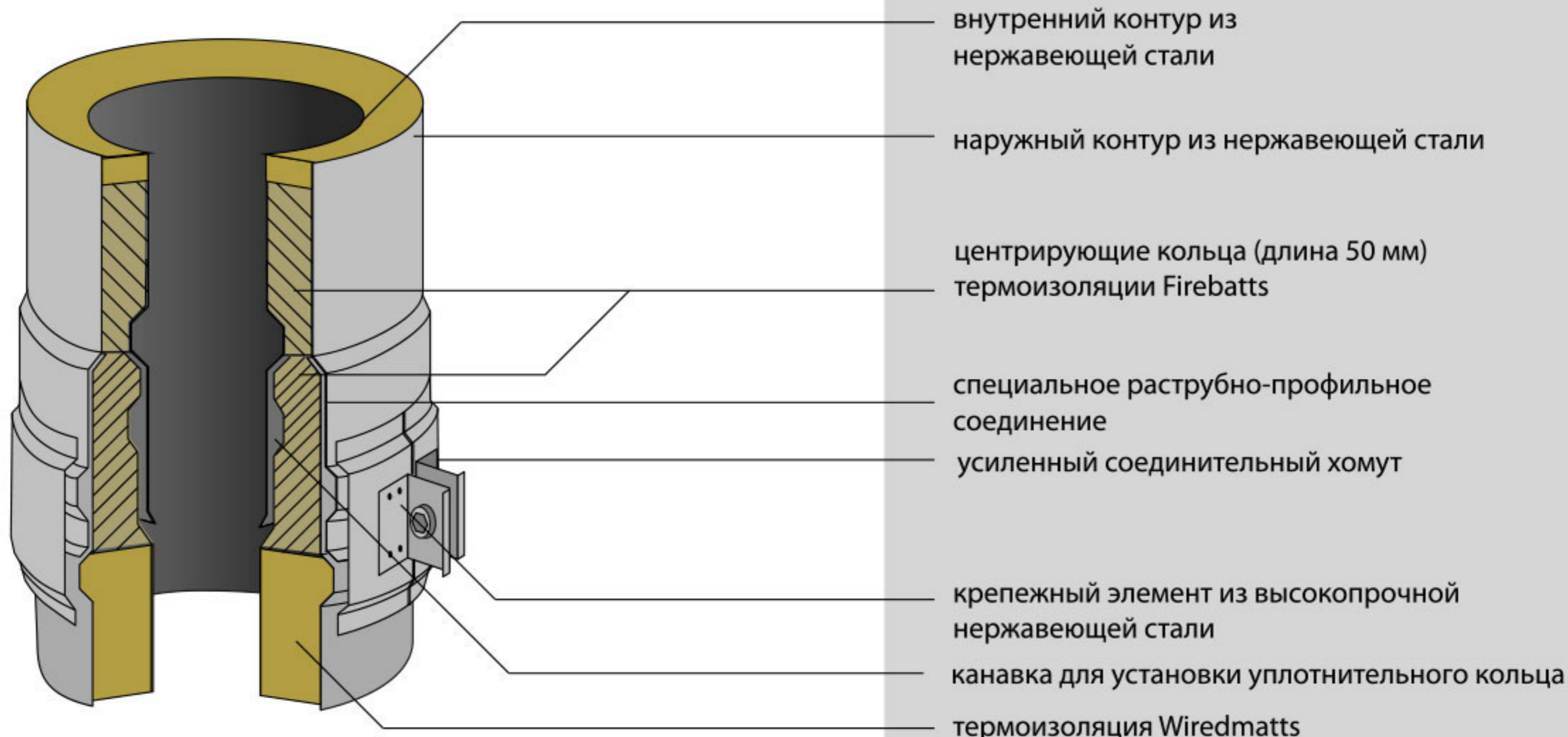
Высокая геометрическая точность всех частей дымоотводящей системы.

Повышенная прочность конструкции при минимальном весе.

Возможность использования специальных силиконовых колец для герметизации системы.

Уникальный стыковочный профиль раструбно-профильных соединений.

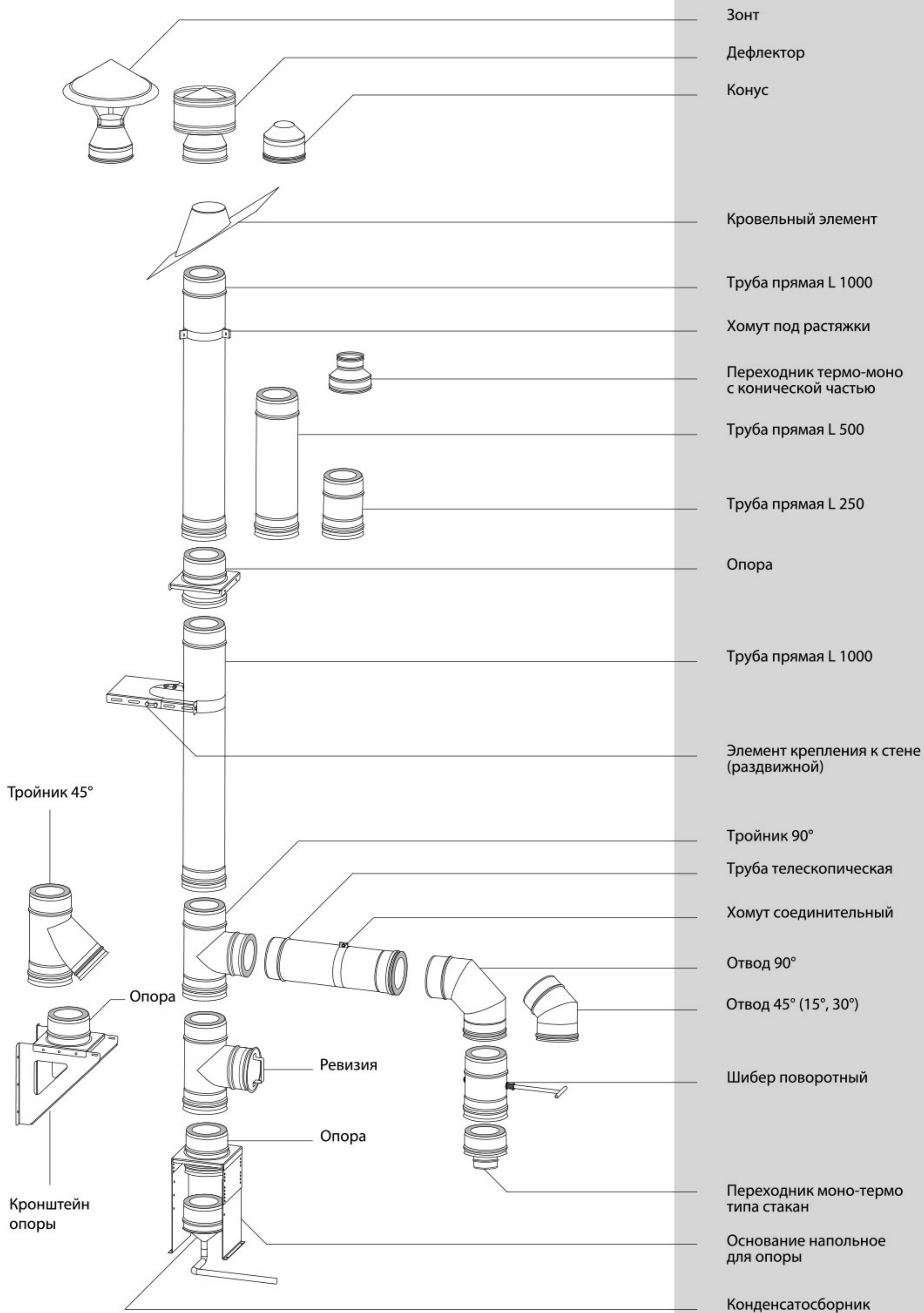
### ФРАГМЕНТ СОЕДИНЕНИЯ ДВУХ ЭЛЕМЕНТОВ ДВУХКОНТУРНОЙ СИСТЕМЫ «ВУЛКАН» С ИЗОЛЯЦИЕЙ



- внутренний контур из нержавеющей стали
- наружный контур из нержавеющей стали
- центрирующие кольца (длина 50 мм) термоизоляции Firebatts
- специальное раструбно-профильное соединение
- усиленный соединительный хомут
- крепежный элемент из высокопрочной нержавеющей стали
- канавка для установки уплотнительного кольца
- термоизоляция Wiredmatts

# ЭЛЕМЕНТЫ ДВУХКОНТУРНОЙ СИСТЕМЫ «ВУЛКАН» С ИЗОЛЯЦИЕЙ ОСНОВНОЙ РЯД

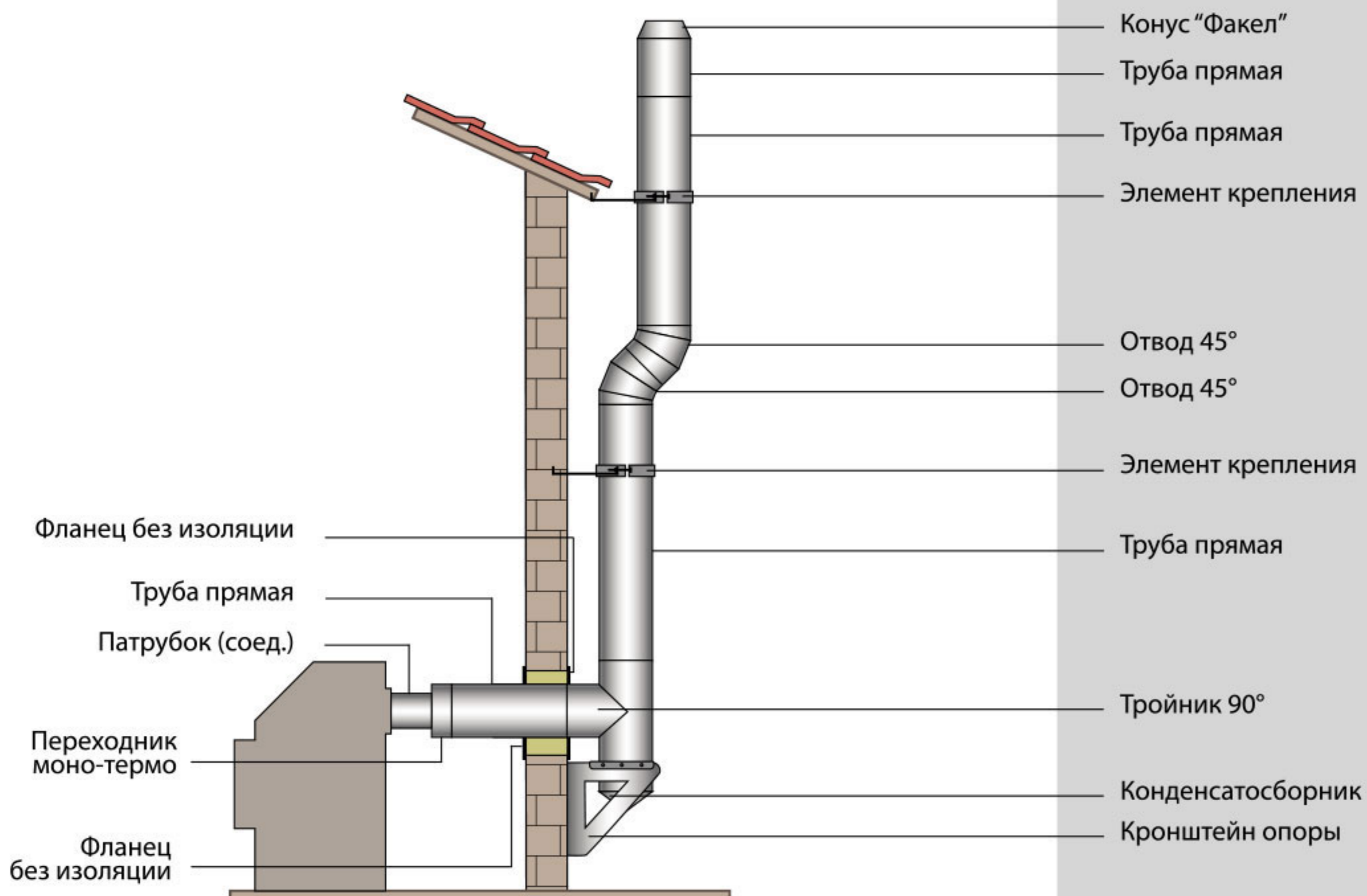
ДЫМОХОДVULKAN.RU



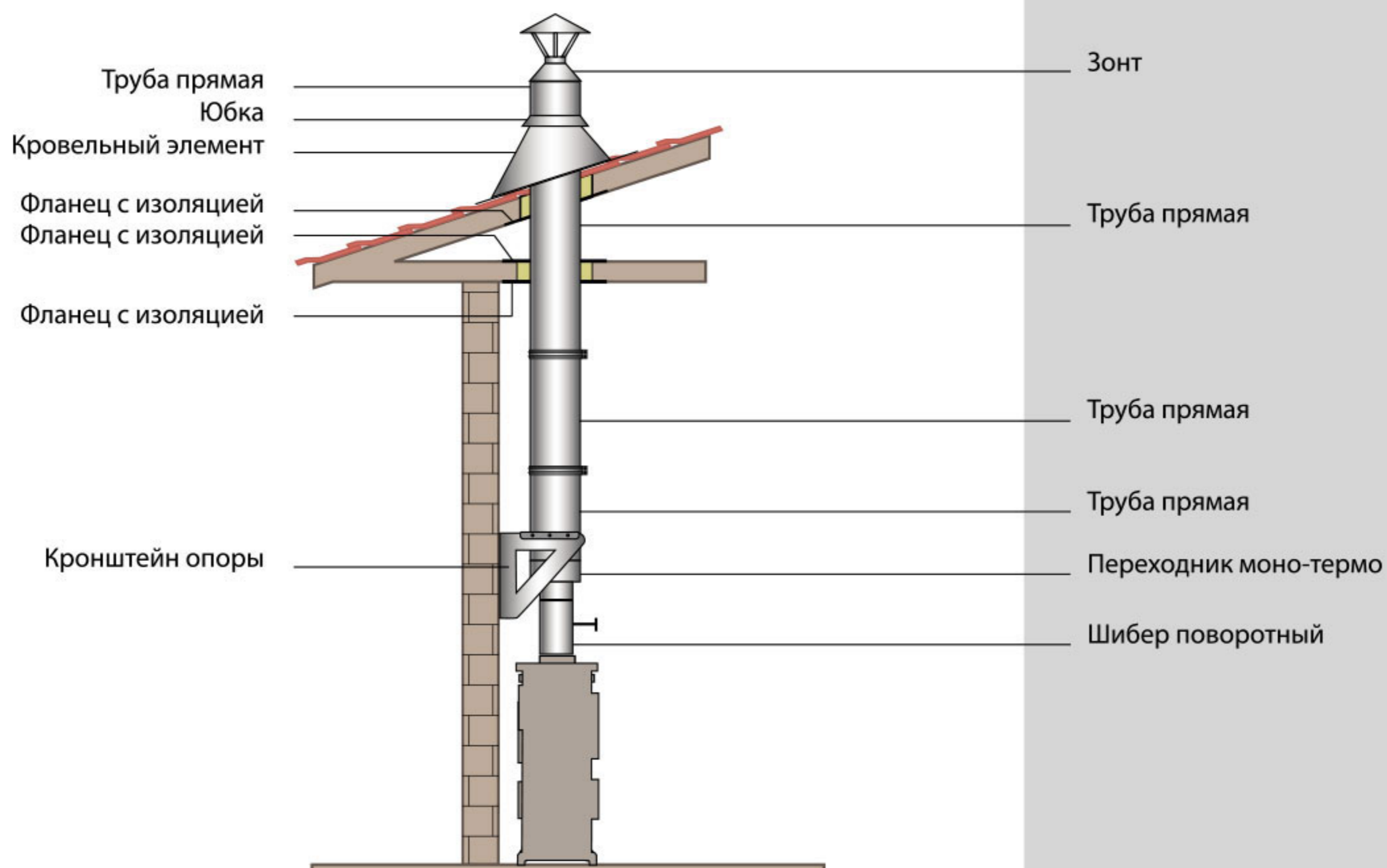


## СХЕМА МОНТАЖА ДЫМОХОДА ОТ КОТЛА ПО НАРУЖНОЙ СТЕНЕ

DYMHOHVULKAN.RU



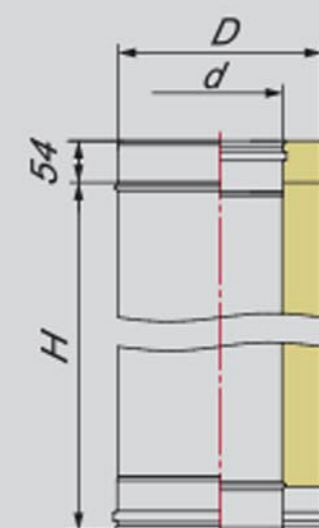
## СХЕМА МОНТАЖА ДЫМОХОДА ОТ ПЕЧИ ВНУТРИ СТРОЕНИЯ





ТРУБА ПРЯМАЯ

<i>d</i>	80	100	104	110	115	120	130	150	160	180	200	250	300
<i>D</i>	180	200	200	210	210	220	230	250	260	280	300	350	400
<i>H</i>	L 250	190	188	188	188	188	188	188	188	188	188	188	188
	L 500	440	440	440	440	440	440	440	440	440	440	440	440
	L 1000	940	940	940	940	940	940	940	940	940	940	940	940

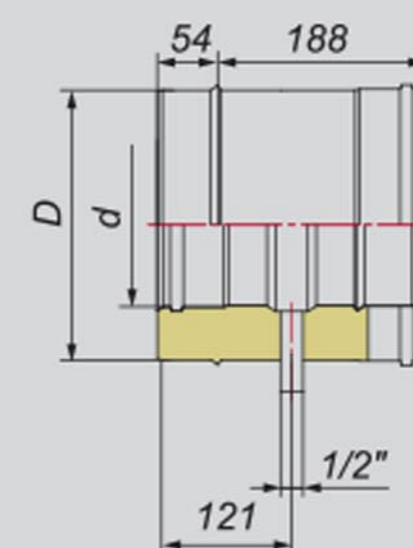


ТРУБА ТЕЛЕСКОПИЧЕСКАЯ

<i>d</i>	80	100	104	110	115	120	130	150	160	180	200	250	300
<i>D</i>	180	200	200	210	210	220	230	250	260	280	300	350	400
<i>H</i>	L 250	275-390	275-390	275-390	275-390	275-390	275-390	275-390	275-390	275-390	275-390	275-390	275-390
	L 333	360-555	360-555	360-555	360-555	360-555	360-555	360-555	360-555	360-555	360-555	360-555	360-555
	L 500	525-890	525-890	525-890	525-890	525-890	525-890	525-890	525-890	525-890	525-890	525-890	525-890

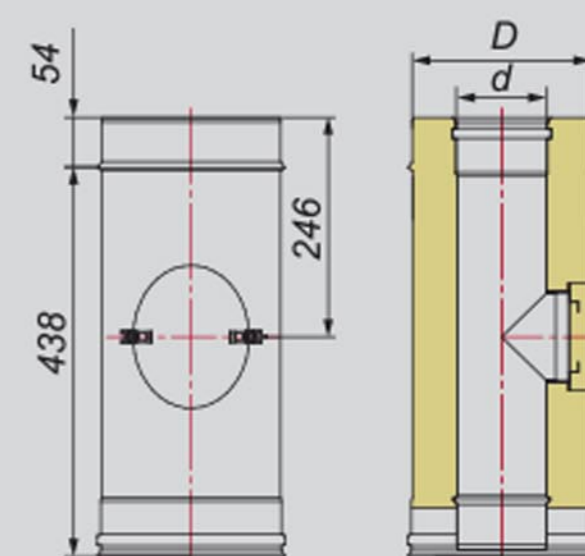
ТРУБА ГОРИЗОНТАЛЬНАЯ СО ШТУЦЕРОМ  
ДЛЯ ОТВОДА КОНДЕНСАТА

<i>d</i>	80	100	104	110	115	120	130	150	160	180	200	250	300
<i>D</i>	180	200	200	210	210	220	230	250	260	280	300	350	400



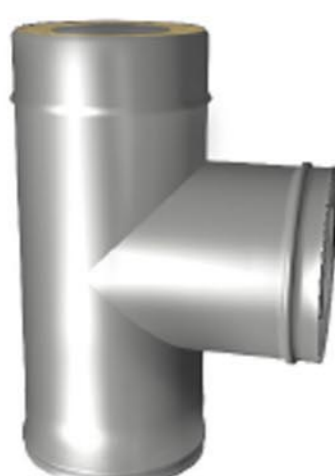
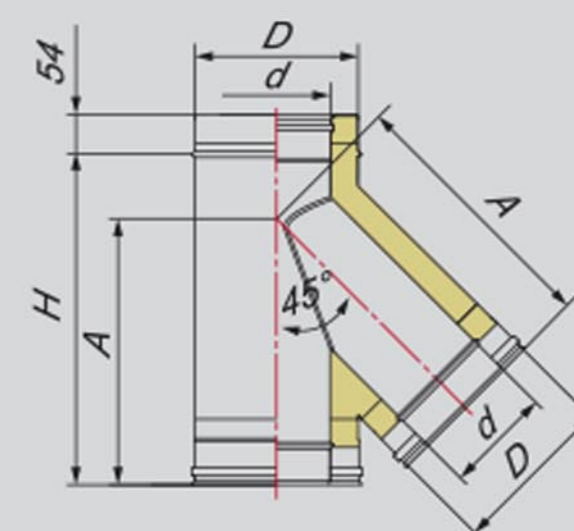
ТРУБА С ЛЮЧКОМ РЕВИЗИИ

<i>d</i>	80	100	104	110	115	120	130	150	160	180	200	250	300
<i>D</i>	180	200	200	210	210	220	230	250	260	280	300	350	400



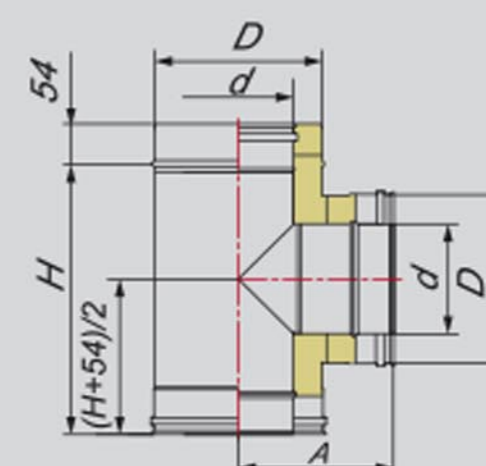
ТРОЙНИК 45°

<i>d</i>	80	100	104	110	115	120	130	150	160	180	200	250	300
<i>D</i>	180	200	200	210	210	220	230	250	260	280	300	350	400
<i>A</i>	317,9	342	342	354,1	354,1	360,1	372,2	396,3	408,4	432,6	456,7	517,1	577,4
<i>H</i>	455,3	483,6	483,6	497,7	443,7	450,8	464,9	493,2	507,3	535,6	563,9	634,6	705,3



ТРОЙНИК 90°

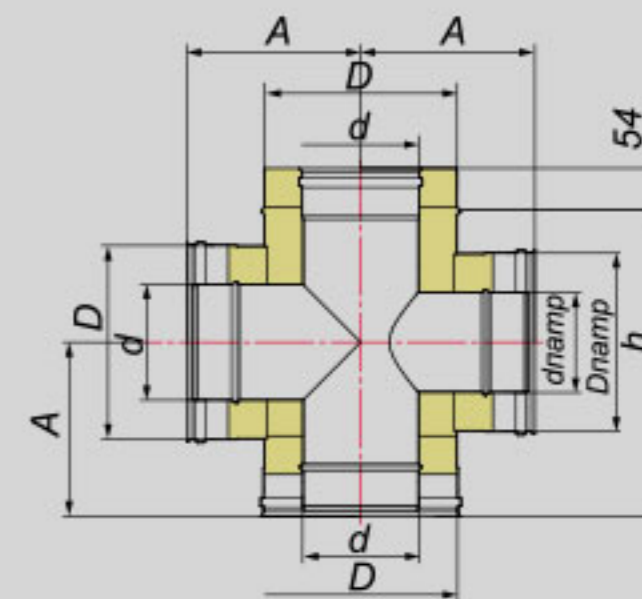
<i>d</i>	80	100	104	110	115	120	130	150	160	180	200	250	300
<i>D</i>	180	200	200	210	210	220	230	250	260	280	300	350	400
<i>A</i>	190	200	200	205	205	207,5	212,5	222,5	227,5	237,5	246	272,5	297,5
<i>H</i>	326	346	346	356	356	361	371	391	401	421	438	491	541





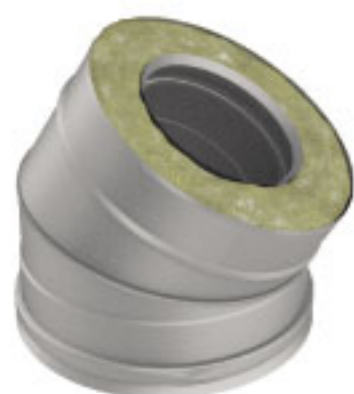
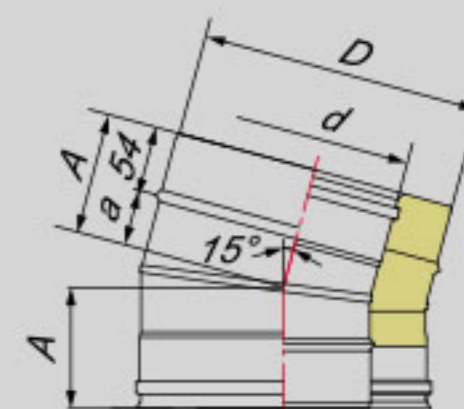
ЧЕТВЕРИК

<i>d</i>	80	100	104	110	115	120	130	150	160	180	200	250	300
<i>D</i>	180	200	200	210	210	220	230	250	260	280	300	350	400
<i>dnamp</i>	60	80	80	80	80	104	104	130	130	160	160	180	200
<i>Dnamp</i>	160	180	180	180	180	200	200	230	230	260	260	280	300
<i>A</i>	190	200	200	205	205	207,5	212,5	222,5	227,5	237,5	247,5	272,5	297,5
<i>h</i>	326	346	346	356	356	361	371	391	401	421	441	491	541



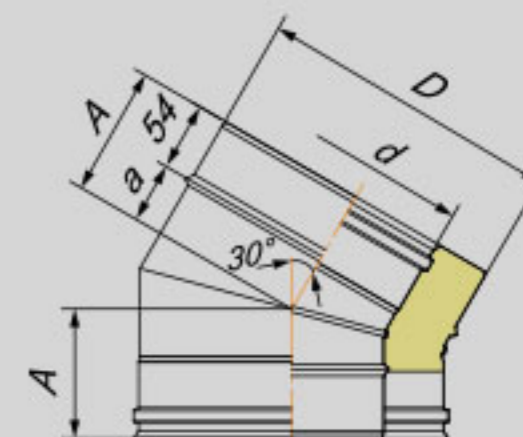
ОТВОД 15°

<i>d</i>	80	100	104	110	115	120	130	150	160	180	200	250	300
<i>D</i>	180	200	200	210	210	220	230	250	260	280	300	350	400
<i>A</i>	98	98	98	101	101	101	103	103	103	104	107	116	116
<i>a</i>	44	44	44	47	47	47	49	49	49	50	53	62	62



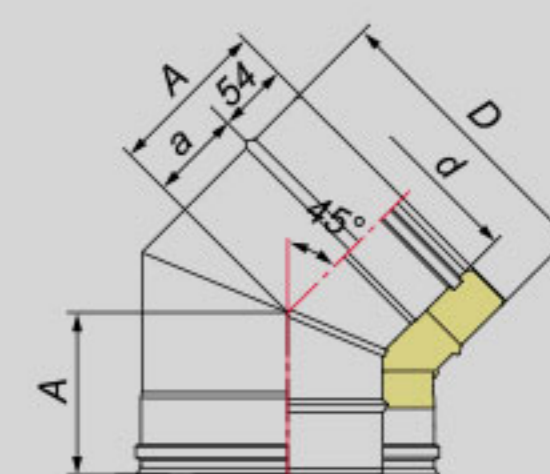
ОТВОД 30°

<i>d</i>	80	100	104	110	115	120	130	150	160	180	200	250	300
<i>D</i>	180	200	200	210	210	220	230	250	260	280	300	350	400
<i>A</i>	110	112	112	116	116	117	120	125	128	133	138	152	165
<i>a</i>	56	58	58	62	62	63	66	71	74	79	84	98	111



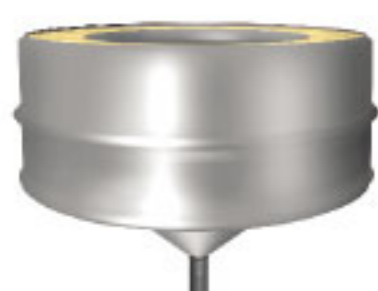
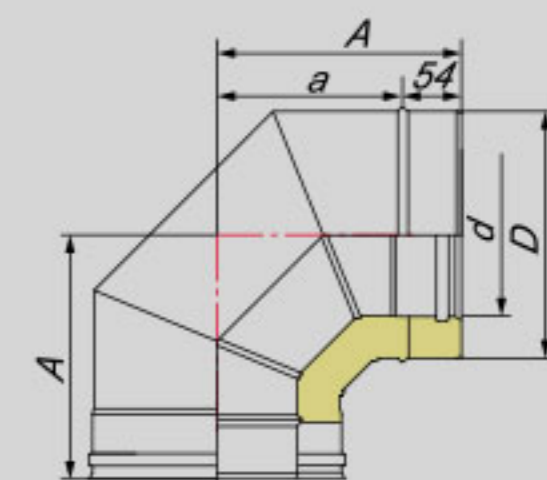
ОТВОД 45°

<i>d</i>	80	100	104	110	115	120	130	150	160	180	200	250	300
<i>D</i>	180	200	200	210	210	220	230	250	260	280	300	350	400
<i>A</i>	122	127	127	134	134	138	145	160	164	176	185	208	231
<i>a</i>	68	73	73	80	80	84	91	106	110	122	131	154	177



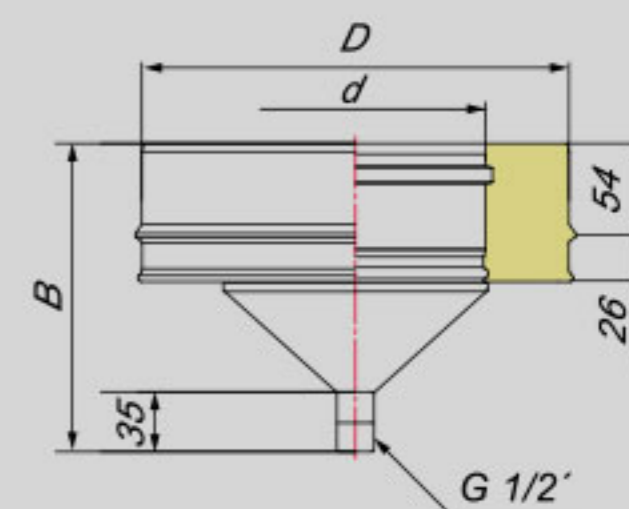
ОТВОД 90°

<i>d</i>	80	100	104	110	115	120	130	150	160	180	200	250	300
<i>D</i>	180	200	200	210	210	220	230	250	260	280	300	350	400
<i>A</i>	219	229	229	237	237	240	248	263	270	285	300	338	375
<i>a</i>	165	175	175	183	183	186	194	209	216	231	246	284	321



КОНДЕНСАТОСБОРНИК

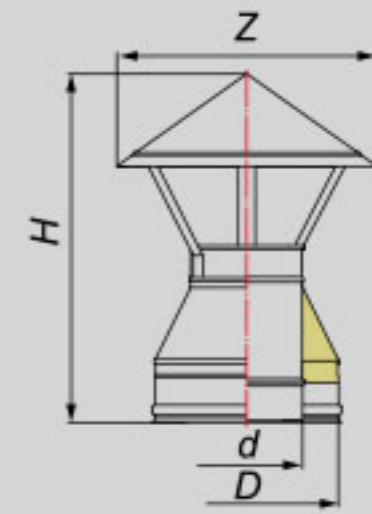
<i>d</i>	80	100	104	110	115	120	130	150	160	180	200	250	300
<i>D</i>	180	200	200	210	210	220	230	250	260	280	300	350	400
<i>B</i>	152	160	162	164	166	168	172	180	184	192	199	220	240



## ЗОНТ



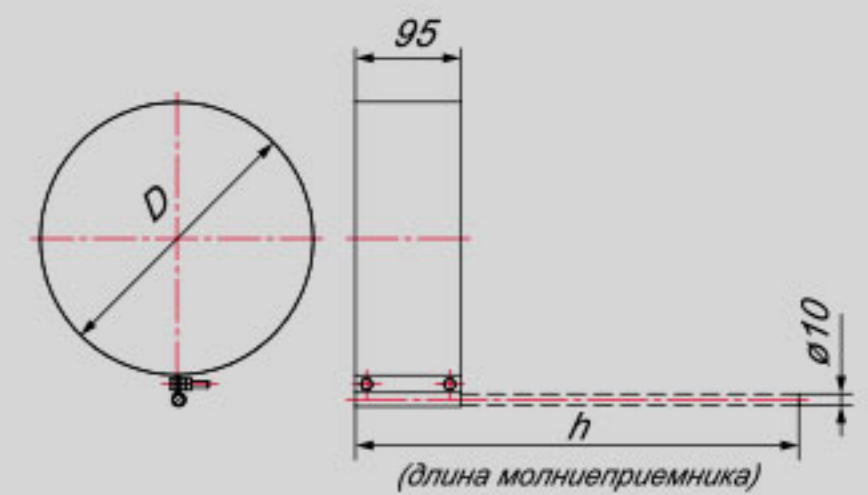
<i>d</i>	80	100	104	110	115	120	130	150	160	180	200	250	300
<i>D</i>	180	200	200	210	210	220	230	250	260	280	300	350	400
<i>Z</i>	300	300	300	330	330	330	330	360	360	400	400	450	500
<i>H</i>	459	459	459	463	463	470	477	478	483	496	501	558	564



## ХОМУТ ПОД МОЛНИЕОТВОД



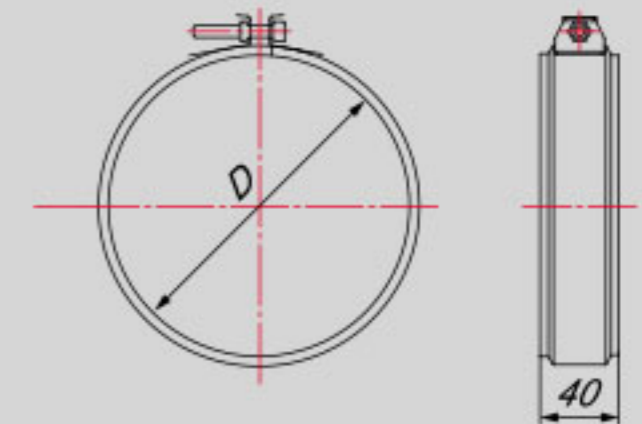
<i>D</i>	180	200	210	220	230	250	260	280	300	350	400
----------	-----	-----	-----	-----	-----	-----	-----	-----	-----	-----	-----



## ХОМУТ СОЕДИНИТЕЛЬНЫЙ



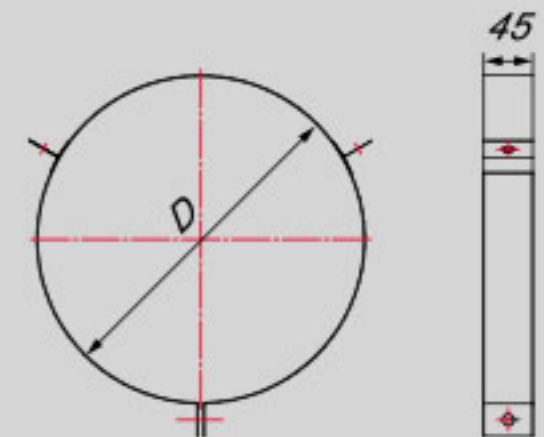
<i>D</i>	180	200	210	220	230	250	260	280	300	350	400
----------	-----	-----	-----	-----	-----	-----	-----	-----	-----	-----	-----



## ХОМУТ ПОД РАСТЯЖКИ



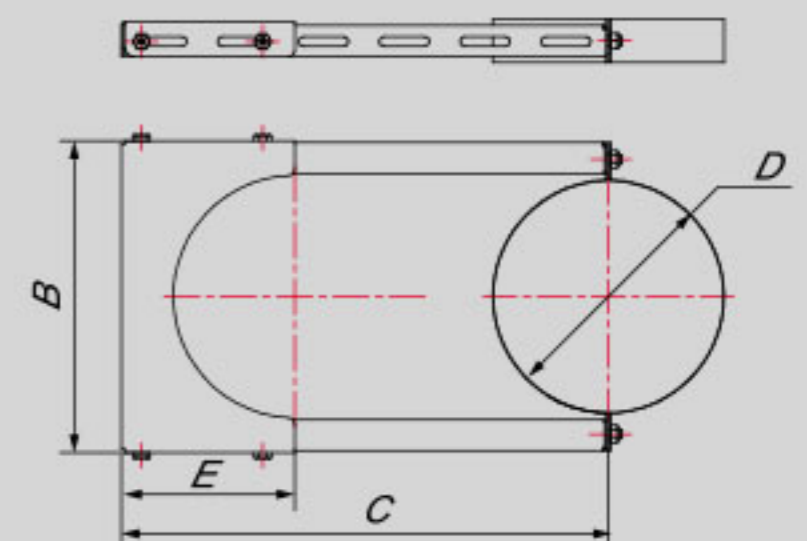
<i>D</i>	180	200	210	220	230	250	260	280	300	350	400
----------	-----	-----	-----	-----	-----	-----	-----	-----	-----	-----	-----



## ЭЛЕМЕНТ КРЕПЛЕНИЯ К СТЕНЕ РАЗДВИЖНОЙ



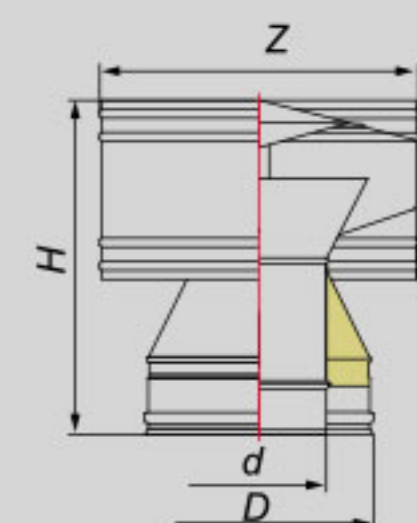
<i>D</i>	180	200	210	220	230	250	260	280	300	350	400
<i>B</i>	250	270	280	285	295	315	325	345	365	415	465
<i>E</i>	140	150	155	157,5	162,5	172,5	177,5	187,5	197,5	222,5	247,5
<i>C<sub>min</sub></i>	141	151	156	159	164	174	179	189	199	224	249
<i>C<sub>max</sub></i>	490	490	490	490	490	520	520	520	550	560	580



## ДЕФЛЕКТОР



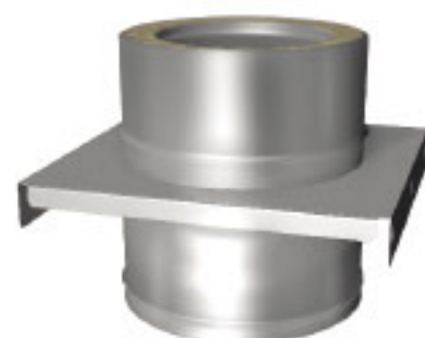
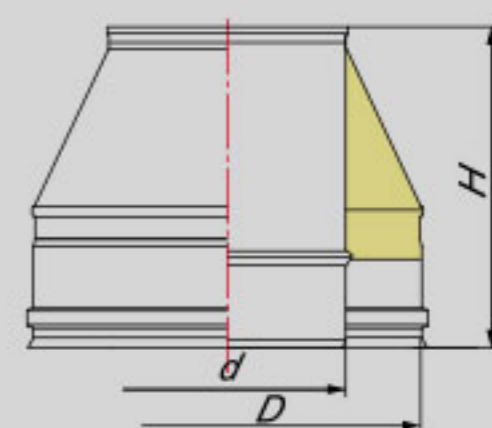
<i>d</i>	80	100	104	110	115	120	130	150	160	180	200	250	300
<i>D</i>	180	200	200	210	210	220	230	250	260	280	300	350	400
<i>H</i>	347	358	358	358	358	358	366	376	383	399	417	507	567
<i>Z</i>	286	306	306	326	326	326	336	356	366	386	406	486	536





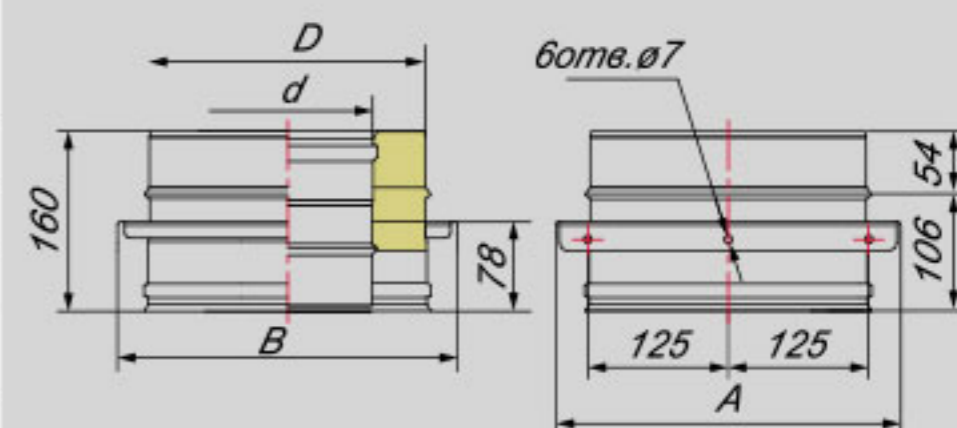
## КОНУС «ФАКЕЛ»

<i>d</i>	80	100	104	110	115	120	130	150	160	180	200	250	300
<i>D</i>	180	200	200	210	210	220	230	250	260	280	300	350	400
<i>H</i>	198	198	198	198	198	198	198	198	198	198	198	248	248



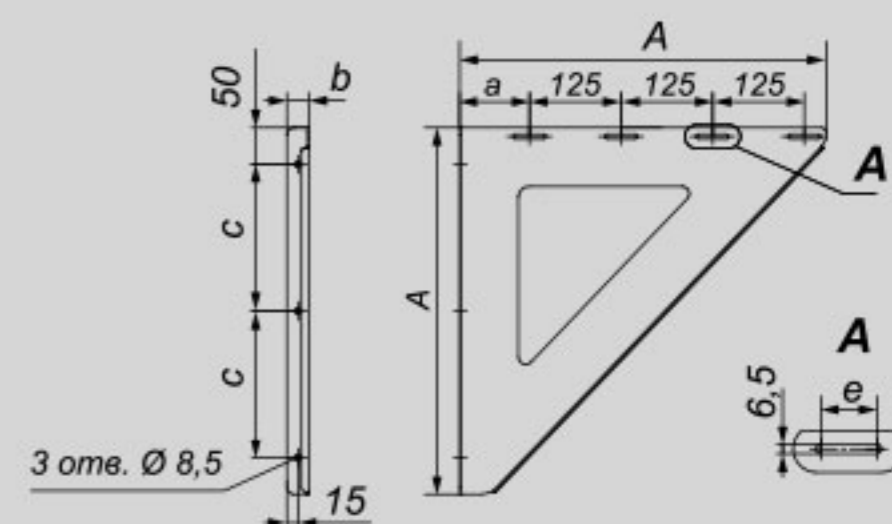
## ОПОРА

<i>d</i>	80	100	104	110	115	120	130	150	160	180	200	250	300
<i>D</i>	180	200	200	210	210	220	230	250	260	280	300	350	400
<i>A</i>	307	307	307	307	307	307	307	307	307	327	347	397	447
<i>B</i>	253	253	253	263	263	273	283	303	303	323	343	393	443



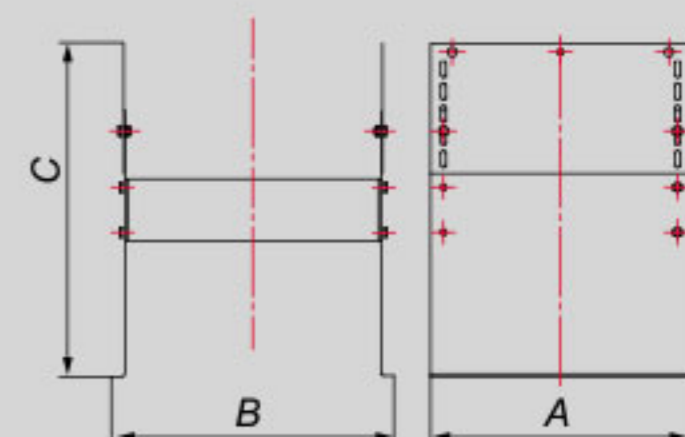
## КРОНШТЕЙН ОПОРЫ

<i>D</i>	180	200	210	220	230	250	260	280	300	350	400
<i>A</i>	500	500	500	500	500	500	500	500	500	550	600
<i>a</i>	95	95	95	95	95	95	95	95	95	120	145
<i>b</i>	30	30	30	30	30	30	30	30	30	30	35
<i>c</i>	200	200	200	200	200	200	200	200	200	225	250
<i>e</i>	38										



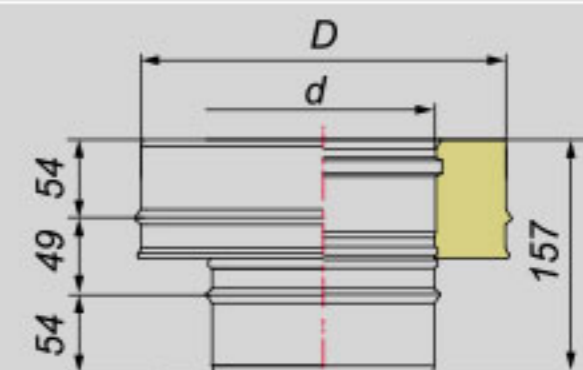
## ОСНОВАНИЕ НАПОЛЬНОЕ ДЛЯ ОПОРЫ

<i>D</i>	180	200	210	220	230	250	260	280	300	350	400
<i>A</i>	300	300	300	300	300	300	300	320	340	390	440
<i>B</i>	276	276	286	296	306	326	326	346	366	416	466
<i>C<sub>min</sub></i>	307										
<i>C<sub>max</sub></i>	424										



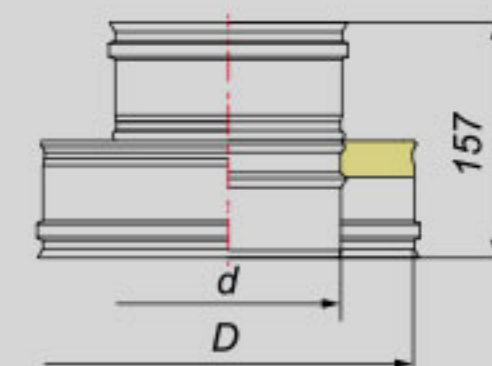
## ПЕРЕХОДНИК МОНО-ТЕРМО

<i>d</i>	80	100	104	110	115	120	130	150	160	180	200	250	300
<i>D</i>	180	200	200	210	210	220	230	250	260	280	300	350	400



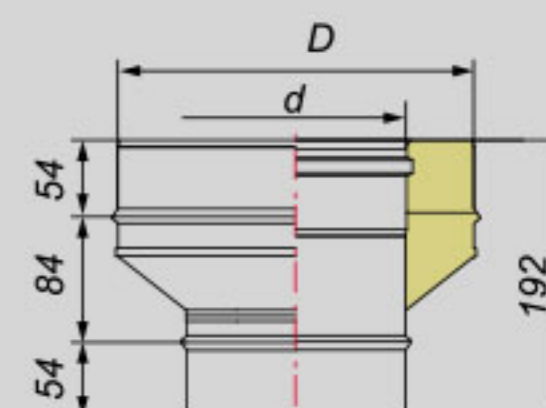
## ПЕРЕХОДНИК ТЕРМО-МОНО

<i>d</i>	80	100	104	110	115	120	130	150	160	180	200	250	300
<i>D</i>	180	200	200	210	210	220	230	250	260	280	300	350	400



## ПЕРЕХОДНИК МОНО-ТЕРМО (НА КОНУС)

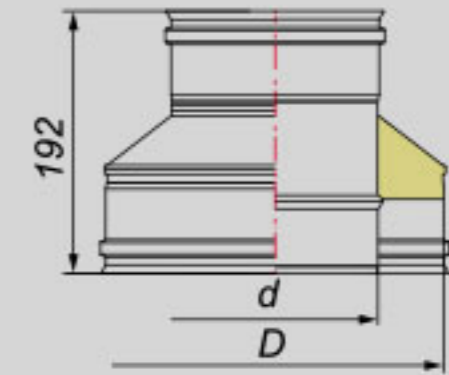
<i>d</i>	80	100	104	110	115	120	130	150	160	180	200	250	300
<i>D</i>	180	200	200	210	210	220	230	250	260	280	300	350	400





ПЕРЕХОДНИК ТЕРМО-МОНО (НА КОНУС)

<i>d</i>	80	100	104	110	115	120	130	150	160	180	200	250	300
<i>D</i>	180	200	200	210	210	220	230	250	260	280	300	350	400



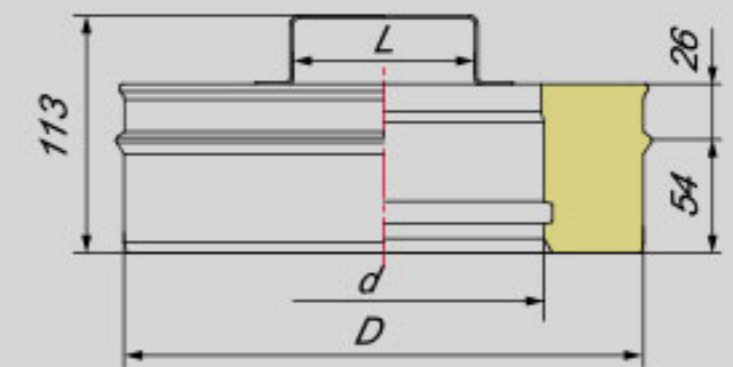
ЮБКА

<i>D</i>	180	200	210	220	230	250	260	280	300	350	400
<i>K</i>	272	292	302	307	317	337	347	367	387	437	487



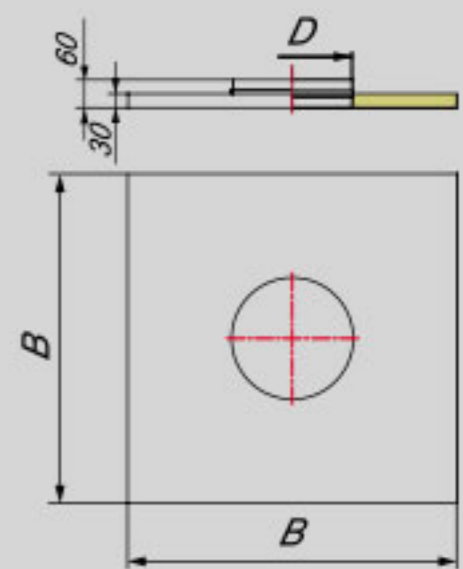
РЕВИЗИЯ

<i>d</i>	80	100	104	110	115	120	130	150	160	180	200	250	300
<i>D</i>	180	200	200	210	210	220	230	250	260	280	300	350	400
<i>L</i>	86	76			86			106		166			



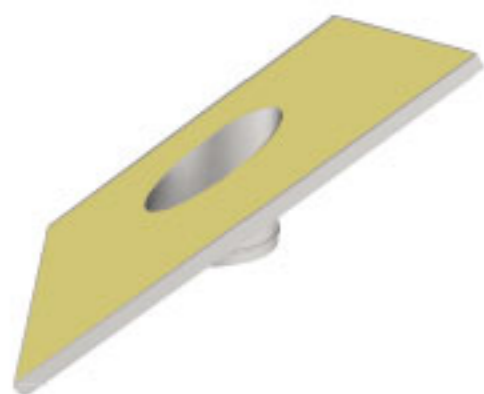
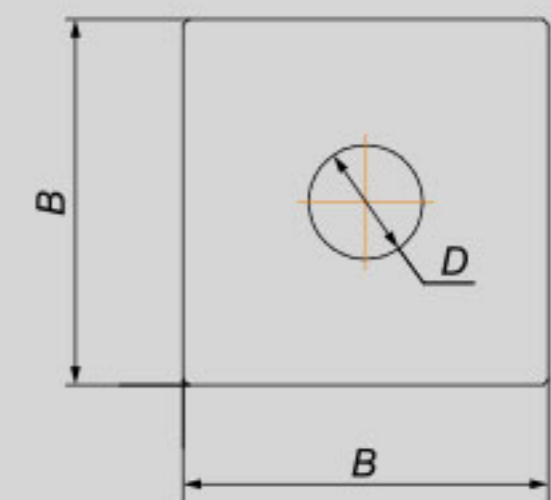
ФЛАНЕЦ С ИЗОЛЯЦИЕЙ

<i>D</i>	180	200	210	220	230	250	260	280	300	350	400
<i>B</i>	700	720	720	720	750	750	760	780	800	850	900



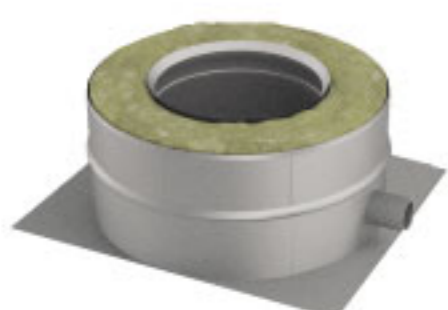
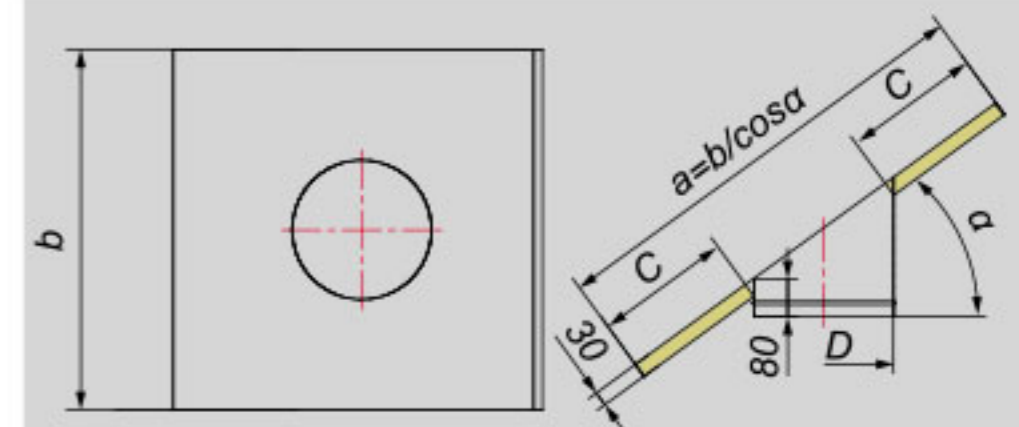
ФЛАНЕЦ БЕЗ ИЗОЛЯЦИИ

<i>D</i>	180	200	210	220	230	250	260	280	300	350	400
<i>B</i>	700	720	720	720	750	750	760	780	800	850	900

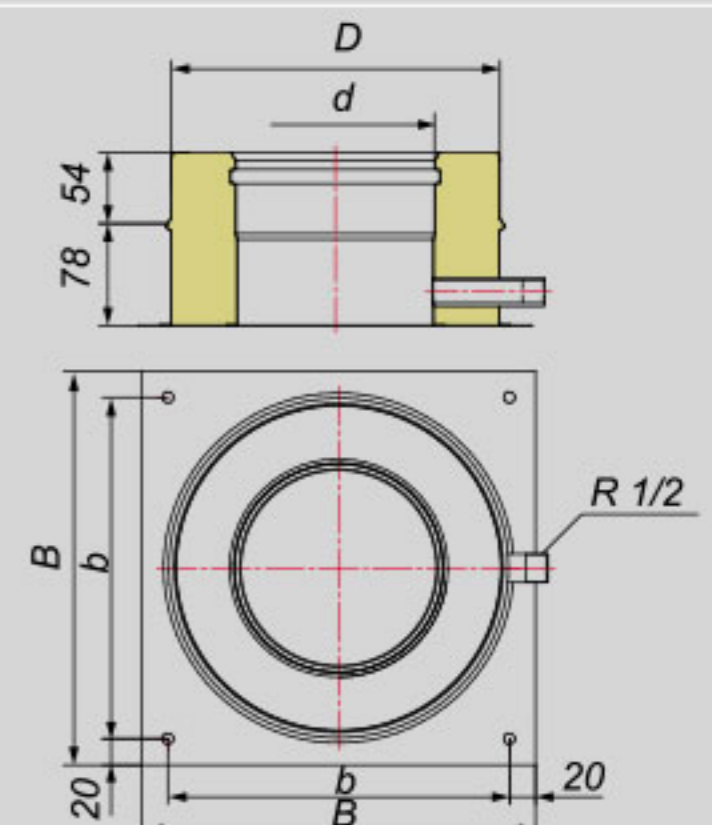


ФЛАНЕЦ НАКЛОННЫЙ С ИЗОЛЯЦИЕЙ

<i>D</i>	180	200	210	220	230	250	260	280	300	350	400
<i>b</i>	700	720	720	720	750	750	760	780	800	850	900

ОПОРА НИЖНЯЯ  
С БОКОВЫМ ВЫПУСКОМ КОНДЕНСАТА

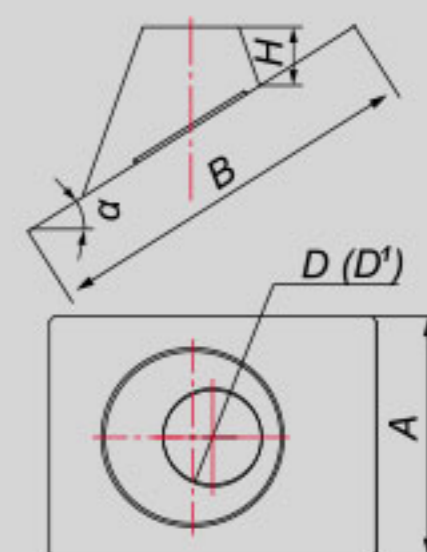
<i>d</i>	80	100	104	110	115	120	130	150	160	180	200	250	300
<i>D</i>	180	200	200	210	210	220	230	250	260	280	300	350	400
<i>b</i>	190	210	210	220	220	220	240	260	270	290	310	360	410
<i>B</i>	230	250	250	260	260	260	280	300	310	330	350	400	450



## КРОВЕЛЬНЫЙ ЭЛЕМЕНТ



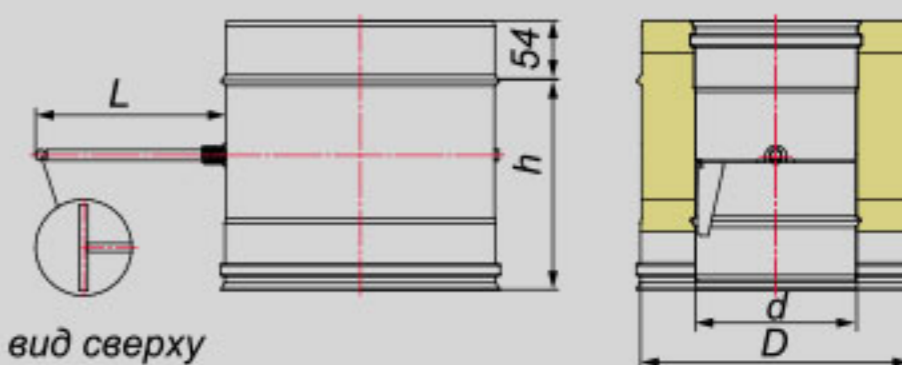
	<i>d</i>	80	100	104	110	115	120	130	150	160	180	200	250	300
	<i>D</i>	180	200	200	210	210	220	230	250	260	280	300	350	400
	<i>A</i>	780	800	800	815	815	820	830	850	860	880	900	950	1000
$\alpha=0^\circ$ <i>H</i> =400	<i>D</i> '	192	212	212	222	222	227	237	257	267	287	307	357	407
	<i>B</i>	680	700	700	715	715	720	730	750	760	780	800	850	900
$\alpha=0^\circ-20^\circ$ <i>H</i> =386	<i>D</i> '	195	215	215	225	225	230	240	261	271	291	312	363	413
	<i>B</i>	830	857	857	867	867	879	889	910	921	942	964	990	1070
$\alpha=20^\circ-32^\circ$ <i>H</i> =300	<i>D</i> '	193	213	213	223	223	228	238	258	268	289	309	359	409
	<i>B</i>	802	830	830	843	843	849	861	884	896	920	943	1002	1061
$\alpha=33^\circ-45^\circ$ <i>H</i> =200	<i>D</i> '	193	213	213	223	223	228	238	258	268	289	309	359	409
	<i>B</i>	962	995	995	1011	1011	1018	1032	1061	1075	1103	1131	1202	1273



## ЗАДВИЖКА ПОВОРОТНАЯ



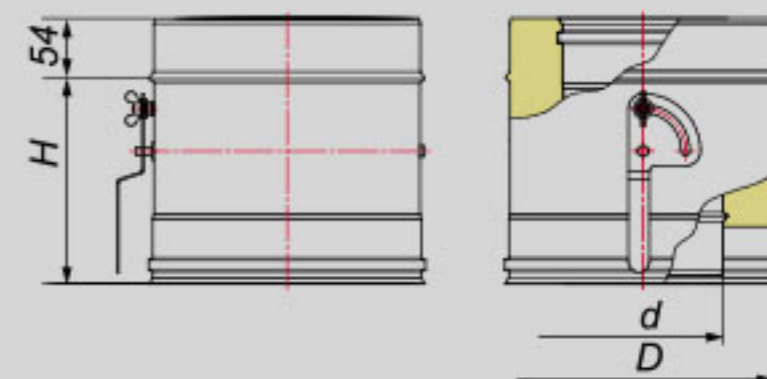
<i>d</i>	80	100	104	110	115	120	130	150	160	180	200	250	300
<i>D</i>	180	200	200	210	210	220	230	250	260	280	300	350	400
<i>L</i>	152	152	148	142	137	152	142	176	500	500	500	500	500
<i>h</i>	126	146	150	156	161	166	176	196	206	226	246	271	346



вид сверху

поперечная ручка имеется  
только на шиберах по  $\varnothing$  150/250 включительноЗАДВИЖКА ПОВОРОТНАЯ  
С МЕХАНИЗМОМ ФИКСАЦИИ

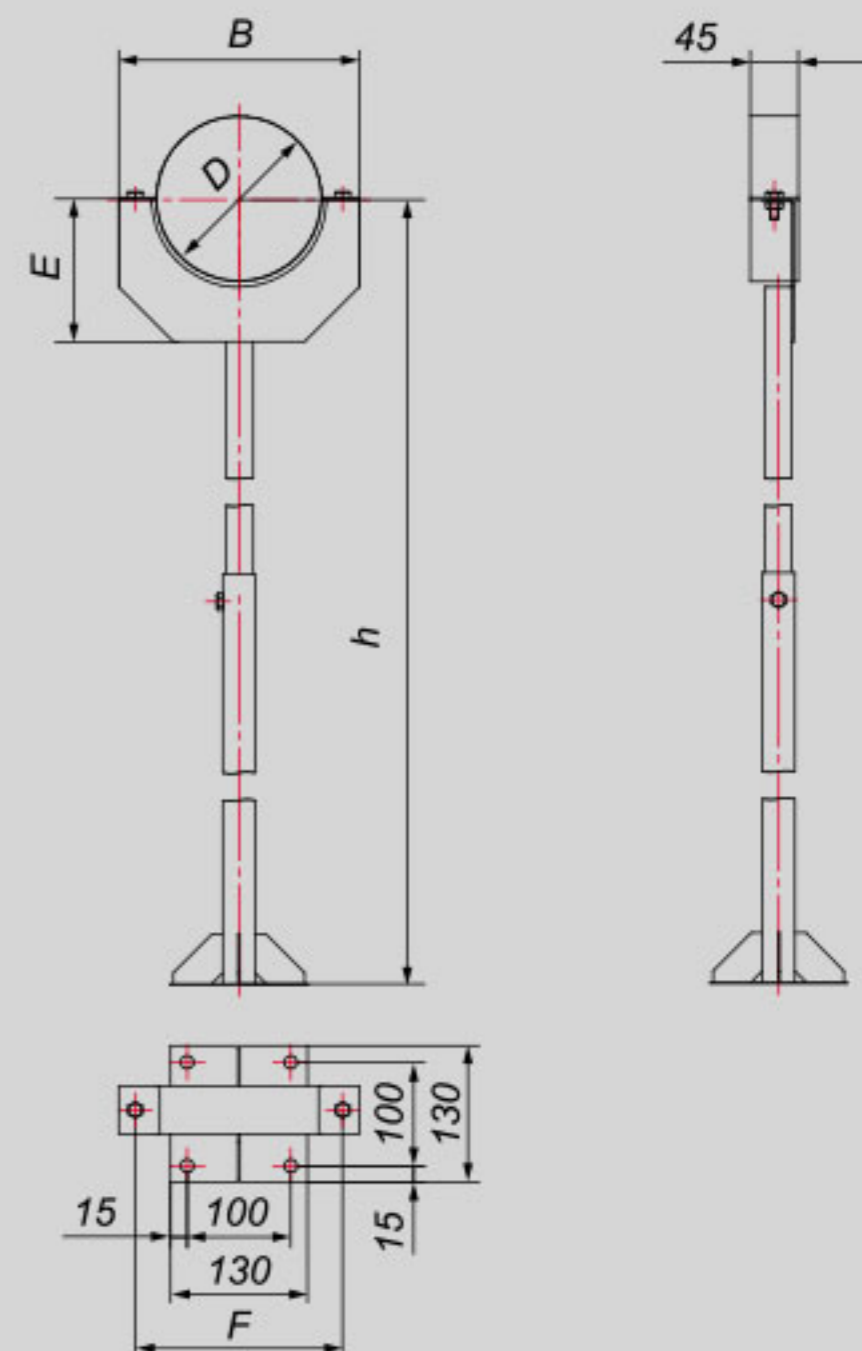
<i>d</i>	80	100	104	110	115	120	130	150	160	180	200	250	300
<i>D</i>	180	200	200	210	210	220	230	250	260	280	300	350	400
<i>H</i>	126	146	150	156	161	166	176	196	206	226	246	271	346



## СТОЙКА ОПОРНАЯ



<i>d</i>	80	100	104	110	115	120	130	150	160	180	200	250	300
<i>D</i>	180	200	200	210	210	220	230	250	260	280	300	350	400
<i>B</i>	250	270	270	285	285	290	300	320	330	350	370	420	470
<i>F</i>	218	238	238	253	253	258	268	288	298	318	338	388	438
<i>E</i>	145	155	155	162,5	162,5	165	170	180	185	195	205	230	255
<i>h</i> исполнение 1	от 680 до 1080												
<i>h</i> исполнение 2	от 880 до 1380												
<i>h</i> исполнение 3	от 1080 до 1830												



## ОДНОКОНТУРНАЯ СИСТЕМА ДЫМОХОДОВ «ВУЛКАН» ОВАЛЬНОГО СЕЧЕНИЯ

Данная дымоотводящая система спроектирована ведущими специалистами завода «Вулкан» совместно с европейскими партнерами из Германии и Швейцарии на основе многолетнего опыта проектирования, производства, монтажа и эксплуатации дымоходов.

Все элементы и детали системы производятся на самом современном в России оборудовании по технологиям последнего поколения. Тщательный подбор и контроль используемых материалов, высокая квалификация персонала позволяют нам производить продукцию высочайшего качества.

Область применения: отведение продуктов сгорания от котлов, печей, каминов, дизель-генераторов, работающих на твердом, жидком и газообразном видах топлива, как для бытового, так и промышленного назначения с рабочими параметрами дымовых газов:

- номинальная температура до 750° С
- максимальная (краткосрочная) температура 1000° С
- давление внутри системы до 1000 Па (повышенное/пониженное)
- основной контур системы устойчив к агрессивной и кислотной среде.

### ФРАГМЕНТ СОЕДИНЕНИЯ ДВУХ ЭЛЕМЕНТОВ ОДНОКОНТУРНОЙ СИСТЕМЫ «ВУЛКАН» ОВАЛЬНОГО СЕЧЕНИЯ



### КОНСТРУКТИВНЫЕ ОСОБЕННОСТИ:

Материал основного контура: нержавеющая сталь AISI 321 (AISI 316 L, AISI 310 - по запросу) толщиной 0,5-1,0 мм.

Раструбно-профильное соединение элементов систем с усиленным зигом для повышения жесткости и газоплотности узлов стыковки.

Расширенный номенклатурный ряд стандартных элементов позволяет собрать любую конфигурацию дымоходной системы.

Высокая геометрическая точность всех частей дымоотводящей системы.

Повышенная прочность конструкции при минимальном весе.

основной контур из нержавеющей стали

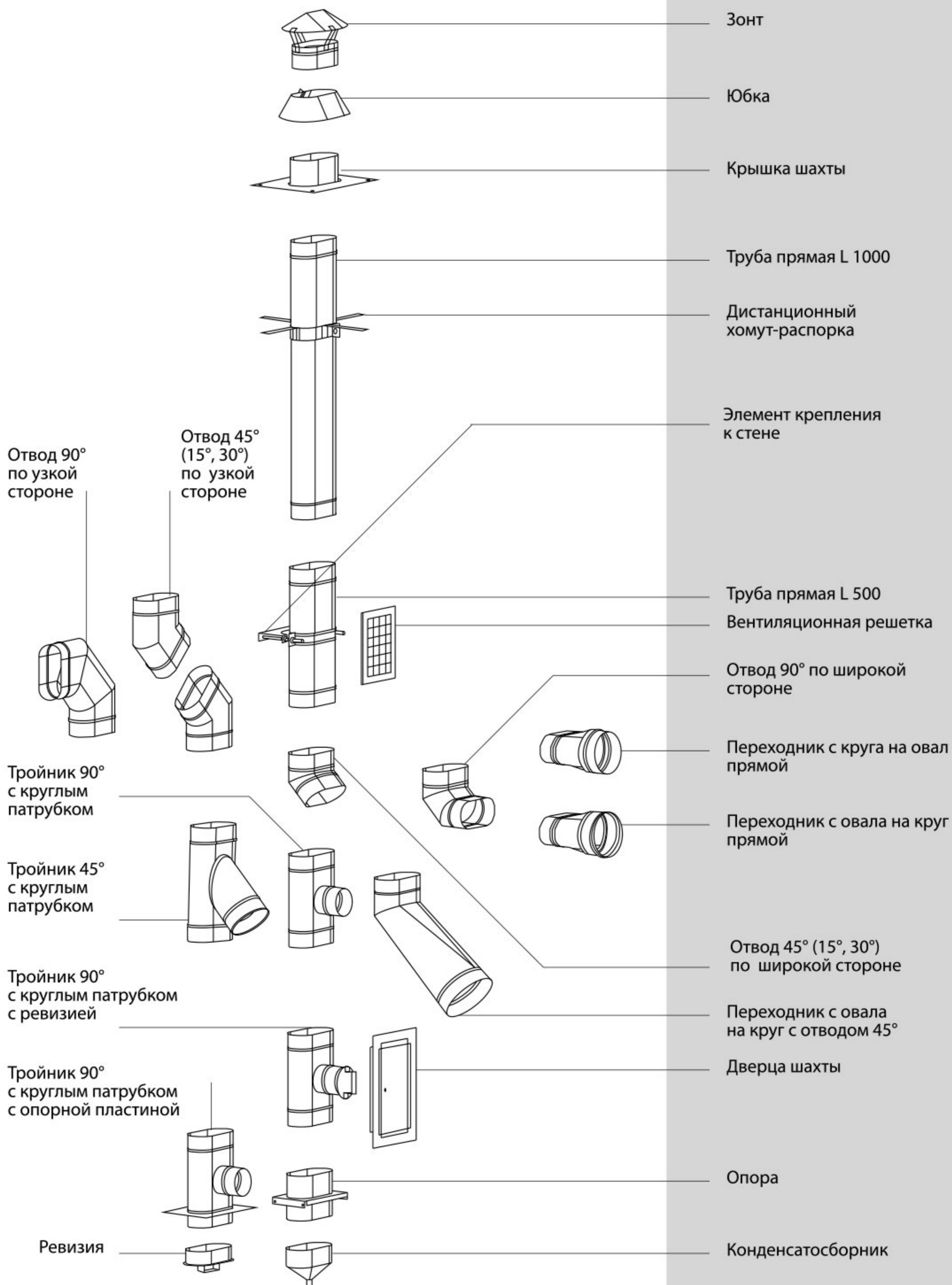
усиленный зиг, обеспечивающий максимальную жесткость и газоплотность

специальное раструбно-профильное соединение



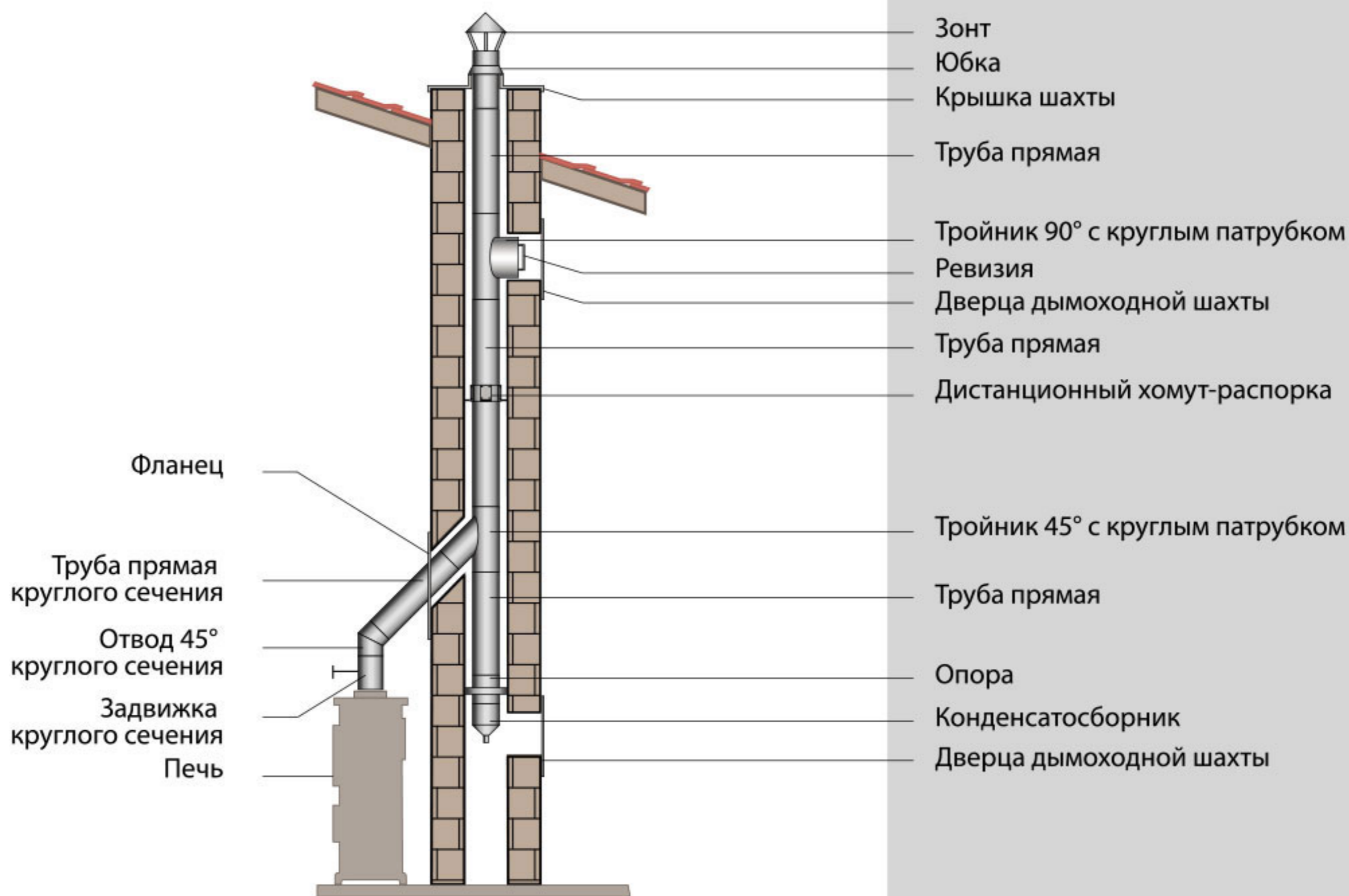
ЭЛЕМЕНТЫ ОДНОКОНТУРНОЙ СИСТЕМЫ «ВУЛКАН»  
ОВАЛЬНОГО СЕЧЕНИЯ  
ОСНОВНОЙ РЯД

ДЫМОХОДVULKAN.RU

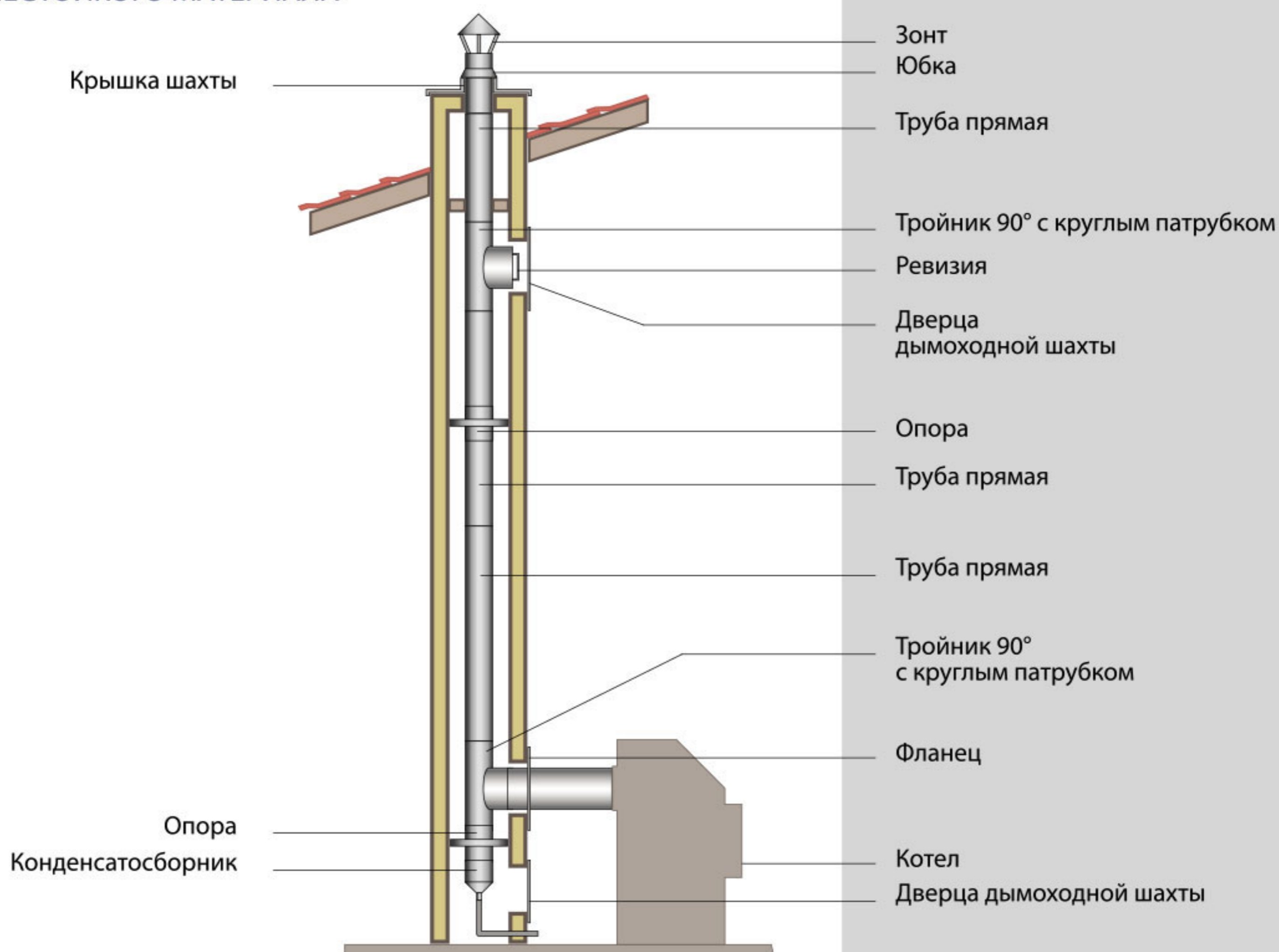


## СХЕМА МОНТАЖА ДЫМОХОДА ОТ ПЕЧИ (КАМИНА) МЕТОДОМ ЗАГИЛЬЗОВКИ КИРПИЧНОГО КАНАЛА

ДЫМОХОДVULKAN.RU



## СХЕМА МОНТАЖА ДЫМОХОДА ОТ КОТЛА В ВОЗВОДИМУЮ ШАХТУ ИЗ ОГНЕСТОЙКОГО МАТЕРИАЛА



## СИСТЕМА ОДНОКОНТУРНЫХ ДЫМОХОДОВ ОВАЛЬНОГО СЕЧЕНИЯ

ДЫМОХОДVULKAN.RU



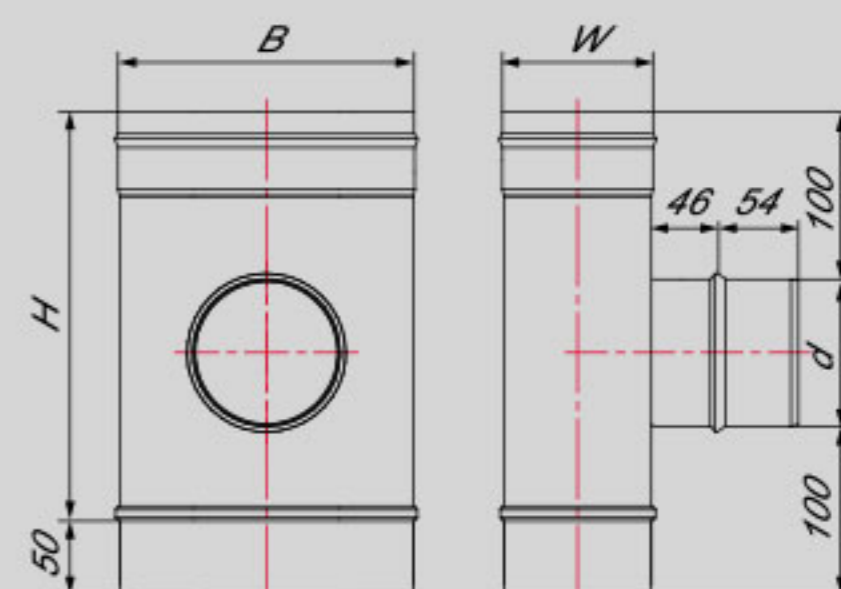
ТРУБА ПРЯМАЯ

WxB	100x200		120x240	
H	450	950	450	950



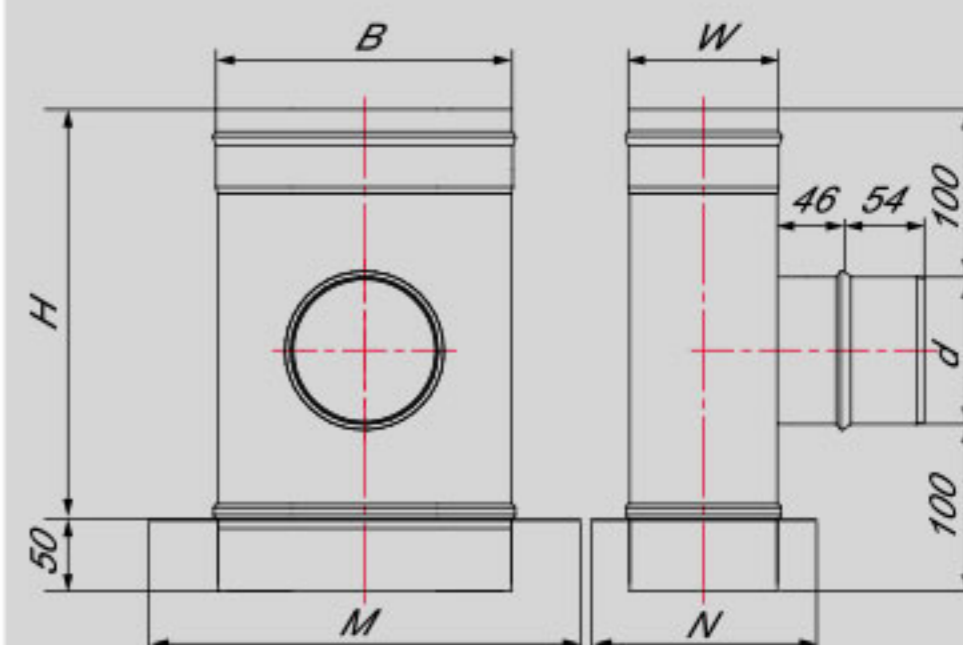
ТРОЙНИК 90° С ПАТРУБКОВ КРУГЛОГО СЕЧЕНИЯ

WxB	100x200			120x240			
d	130	150	180	130	150	180	200
H	280	300	330	280	300	330	350



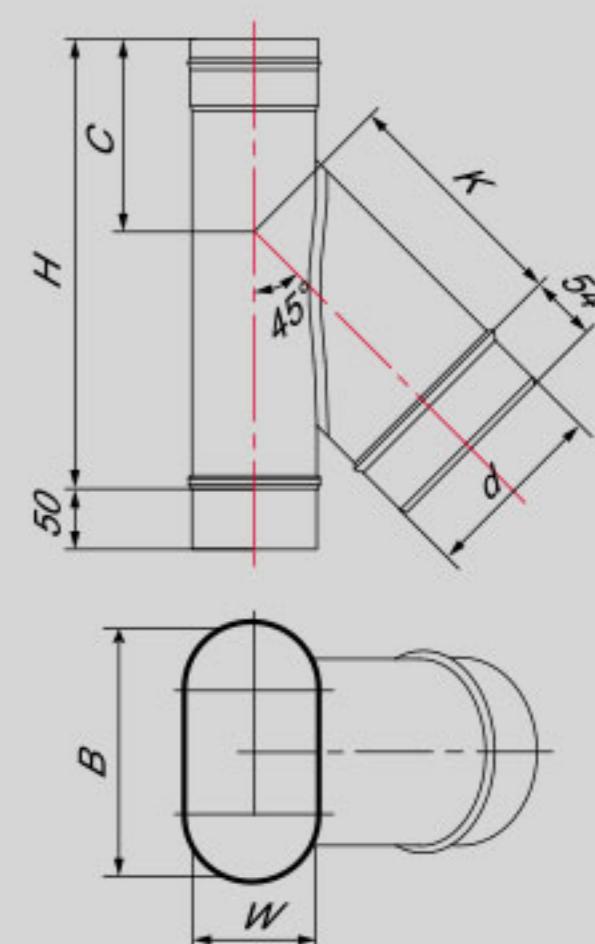
ТРОЙНИК 90° С ПАТРУБКОВ КРУГЛОГО СЕЧЕНИЯ С ОПОРНОЙ ПЛАСТИНОЙ

WxB	100x200			120x240			
d	130	150	180	130	150	180	200
H	280	300	330	280	300	330	350
NxM	200x300			220x340			



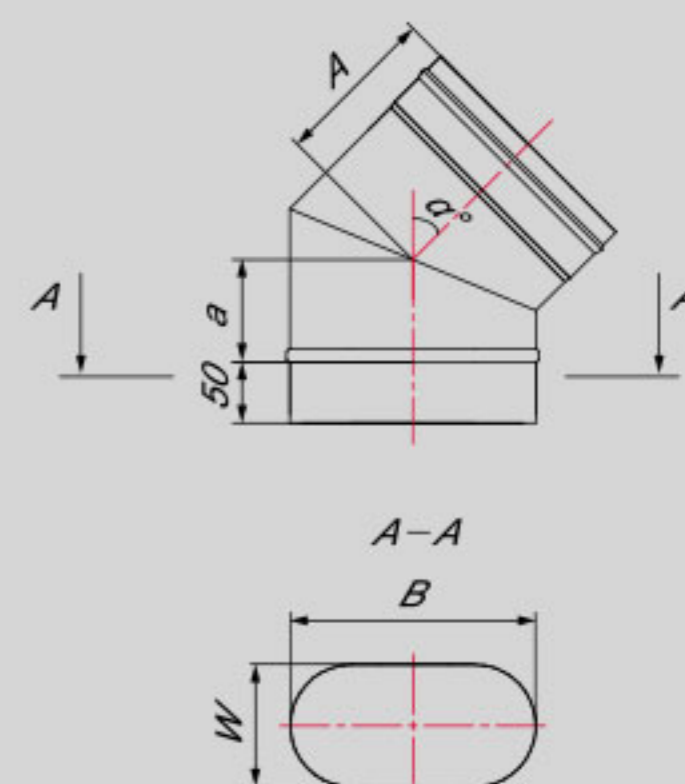
ТРОЙНИК 45° С ПАТРУБКОВ КРУГЛОГО СЕЧЕНИЯ

WxB	100x200			120x240			
d	130	150	180	130	150	180	200
H	334	362	405	334	362	405	433
C	142	156	178	132	146	168	183
K	182	192	207	196	206	221	231



ОТВОД 15°, 30°, 45° ПО УЗКОЙ СТОРОНЕ

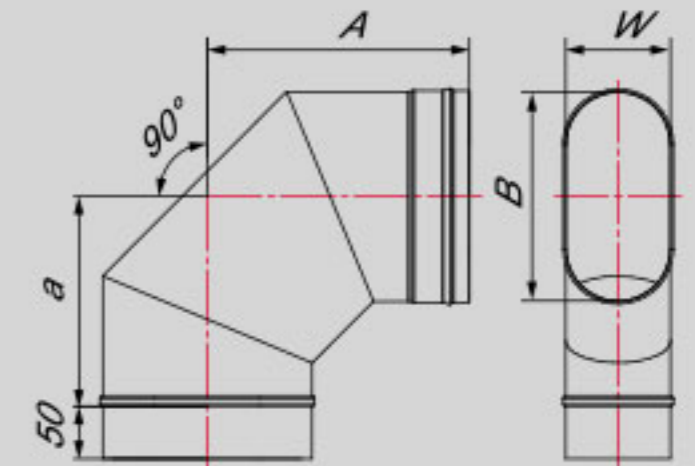
WxB	100x200		120x240	
A	$\alpha=15^\circ$	105	105	
	$\alpha=30^\circ$	118	118	
	$\alpha=45^\circ$	122	117	
a	$\alpha=15^\circ$	55	55	
	$\alpha=30^\circ$	68	68	
	$\alpha=45^\circ$	72	67	





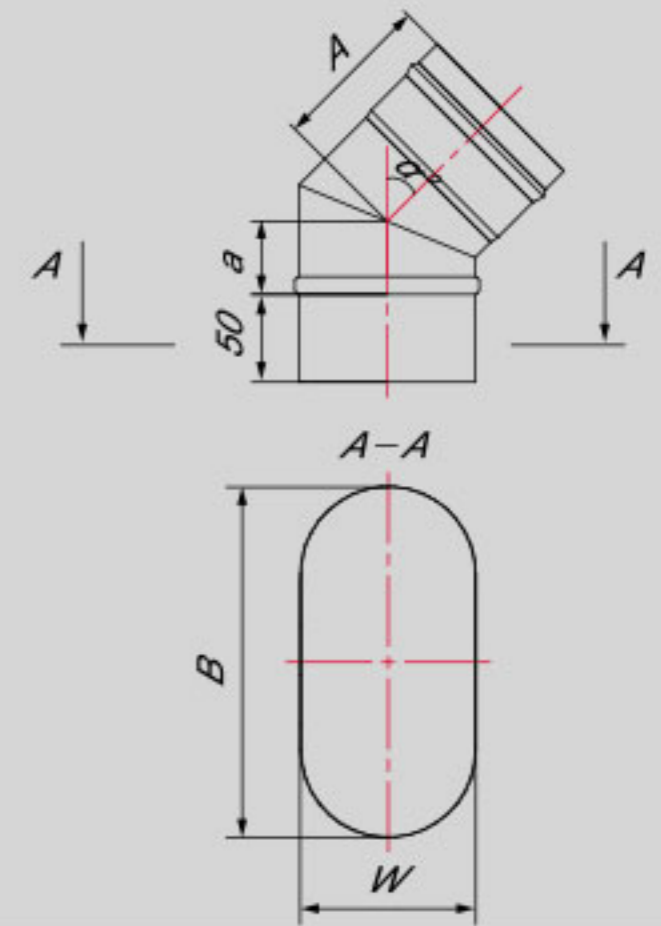
## ОТВОД 90° ПО УЗКОЙ СТОРОНЕ

WxB	100x200	120x240
A	230	230
a	180	180



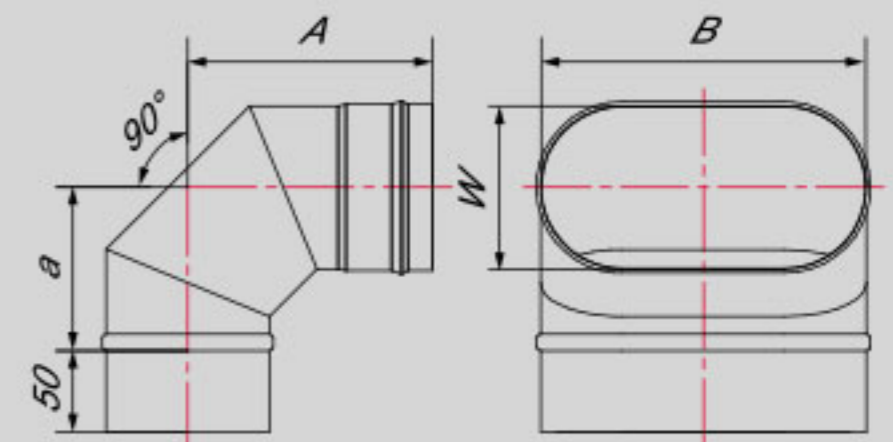
## ОТВОД 15°, 30°, 45° ПО ШИРОКОЙ СТОРОНЕ

WxB	100x200	120x240	
A	$\alpha=15^\circ$	80	82
	$\alpha=30^\circ$	88	90
	$\alpha=45^\circ$	94	98
a	$\alpha=15^\circ$	30	32
	$\alpha=30^\circ$	38	40
	$\alpha=45^\circ$	44	48



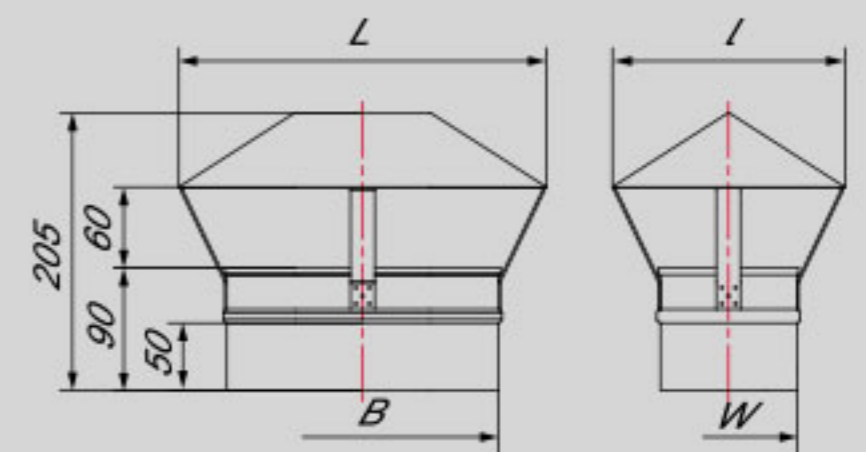
## ОТВОД 90° ПО ШИРОКОЙ СТОРОНЕ

WxB	100x200	120x240
A	150	160
a	100	110



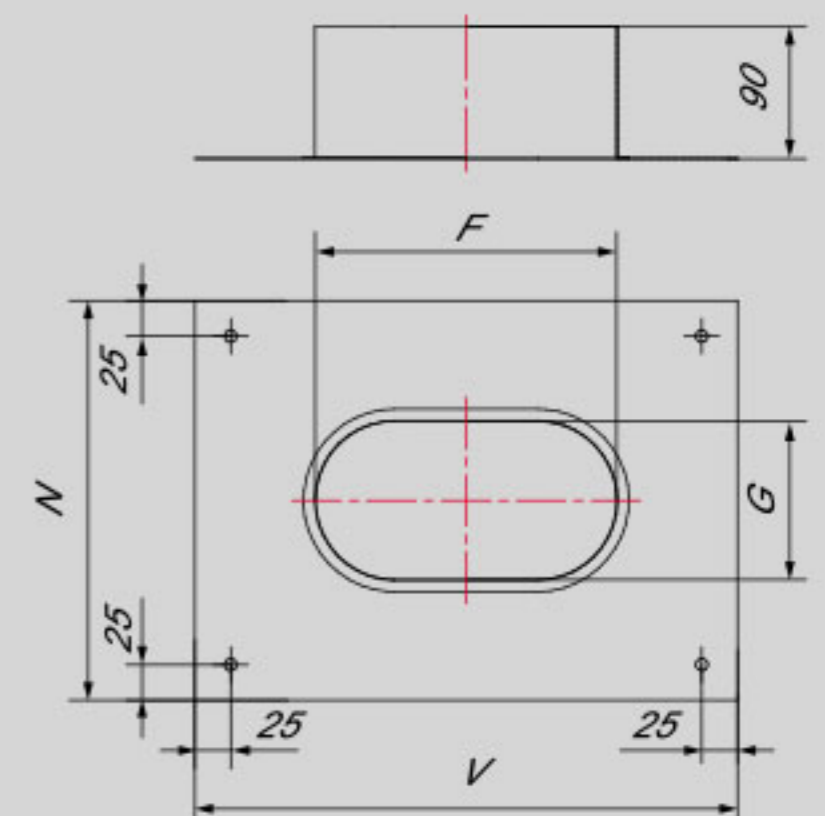
## ЗОНТ

WxB	100x200	120x240
L	270	320
l	170	190



## КРЫШКА ШАХТЫ

WxB	100x200	120x240
G	110	130
F	210	250
V	350	390
N	250	290



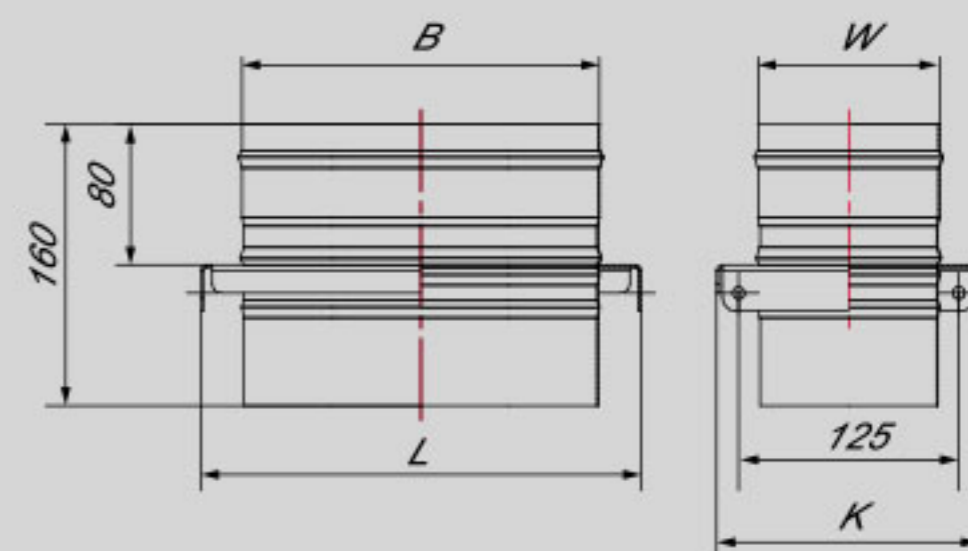
## СИСТЕМА ОДНОКОНТУРНЫХ ДЫМОХОДОВ ОВАЛЬНОГО СЕЧЕНИЯ

ДЫМОХОДVULKAN.RU



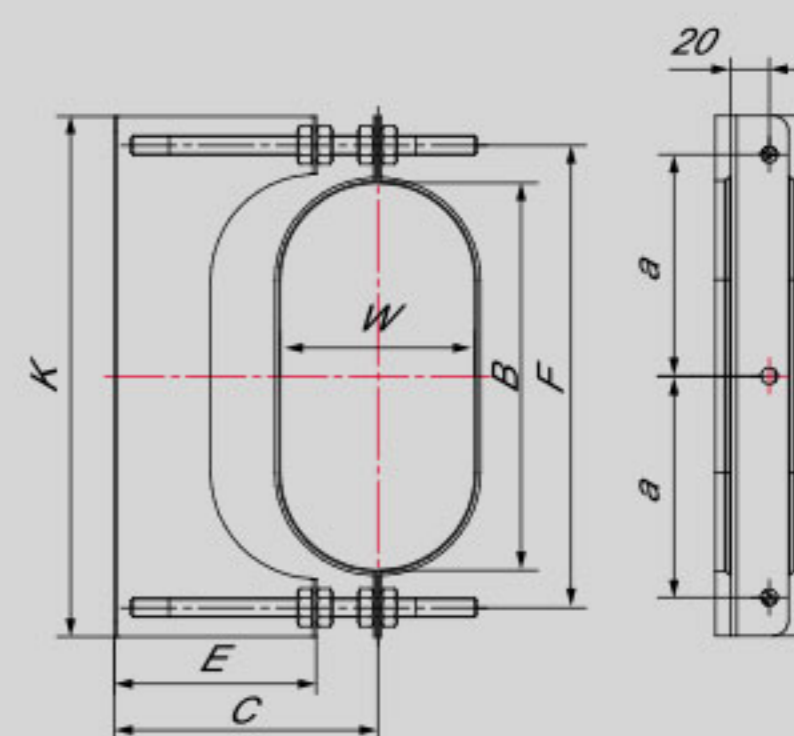
## ОПОРА

WxB	100x200	120x240
K	150	170
L	250	290



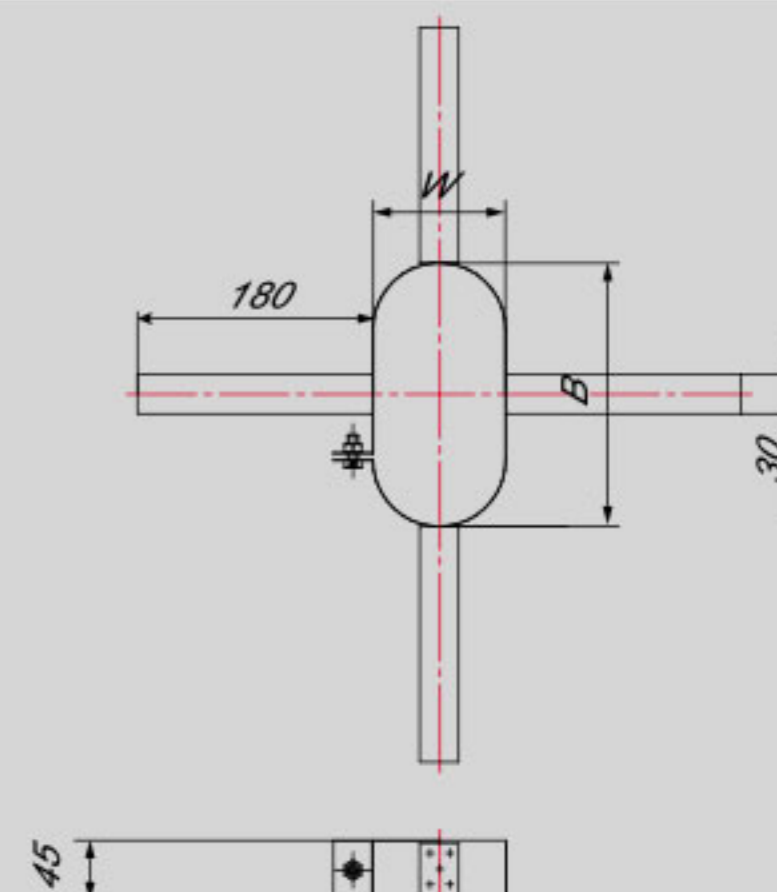
## ЭЛЕМЕНТ КРЕПЛЕНИЯ К СТЕНЕ

WxB	100x200	120x240
K	270	310
F	240	280
a	115	135
E	105	115
C <sub>min</sub>	125	135
C <sub>max</sub>	250	260



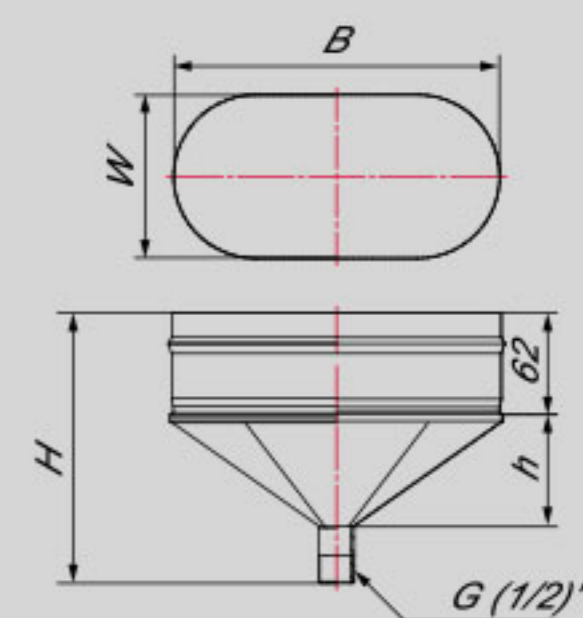
## ДИСТАНЦИОННЫЙ ХОМУТ-РАСПОРКА

WxB	100x200	120x240
-----	---------	---------



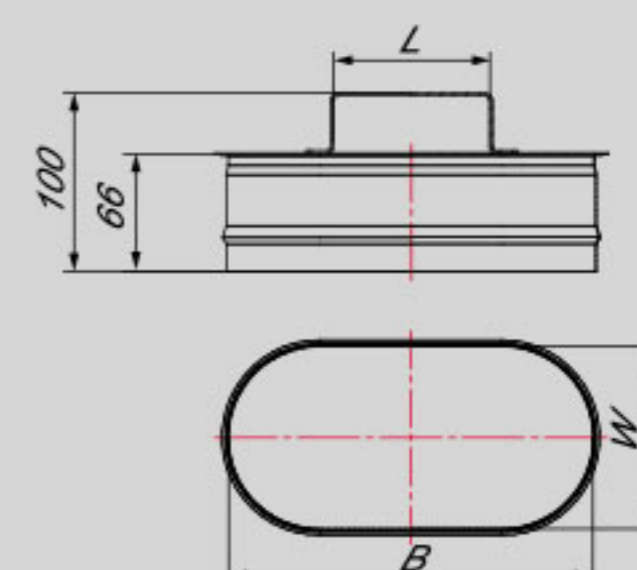
## КОНДЕНСАТОСБОРНИК

WxB	100x200	120x240
h	58	73
H	155	170



## РЕВИЗИЯ

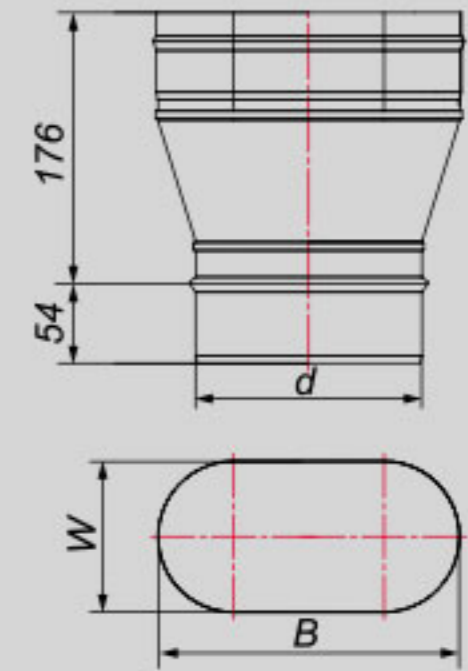
WxB	100x200	120x240
L	86	106





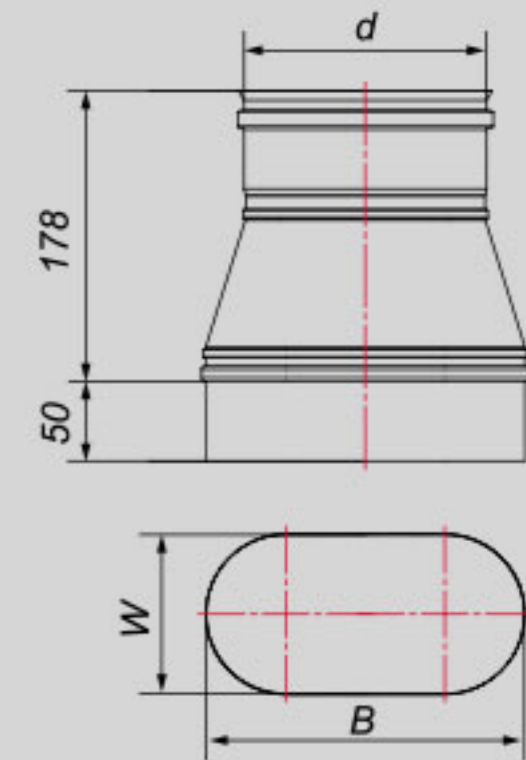
ПЕРЕХОДНИК С КРУГА НА ОВАЛ ПРЯМОЙ

WxB	100x200				120x240			
d	130	150	180	200	150	180	200	250



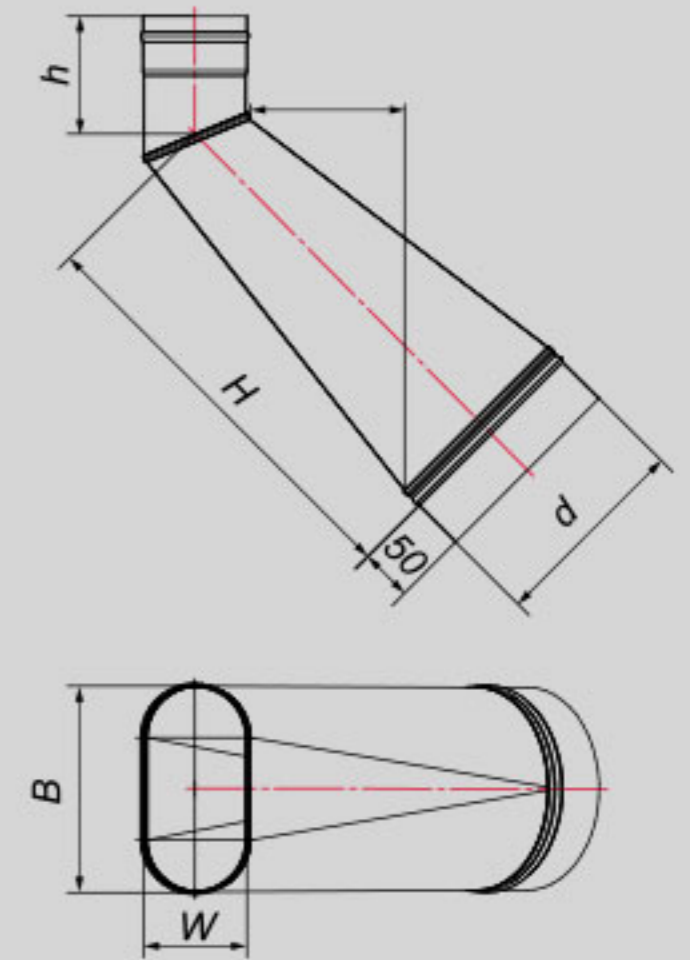
ПЕРЕХОДНИК С ОВАЛА НА КРУГ ПРЯМОЙ

WxB	100x200				120x240			
d	130	150	180	200	150	180	200	250



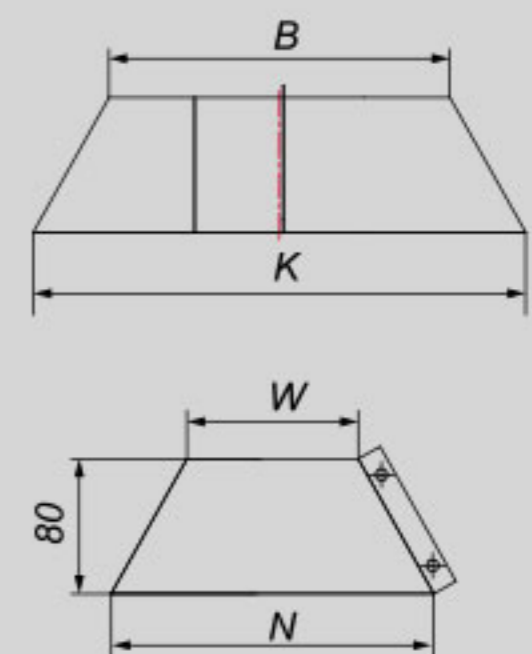
ПЕРЕХОДНИК С ОВАЛА НА ДИАМЕТР ПОД УГЛОМ 45°

WxB	100x200			120x240		
d	178	198	248	178	198	248
H	397	407	432	410	420	445
h	120			125		



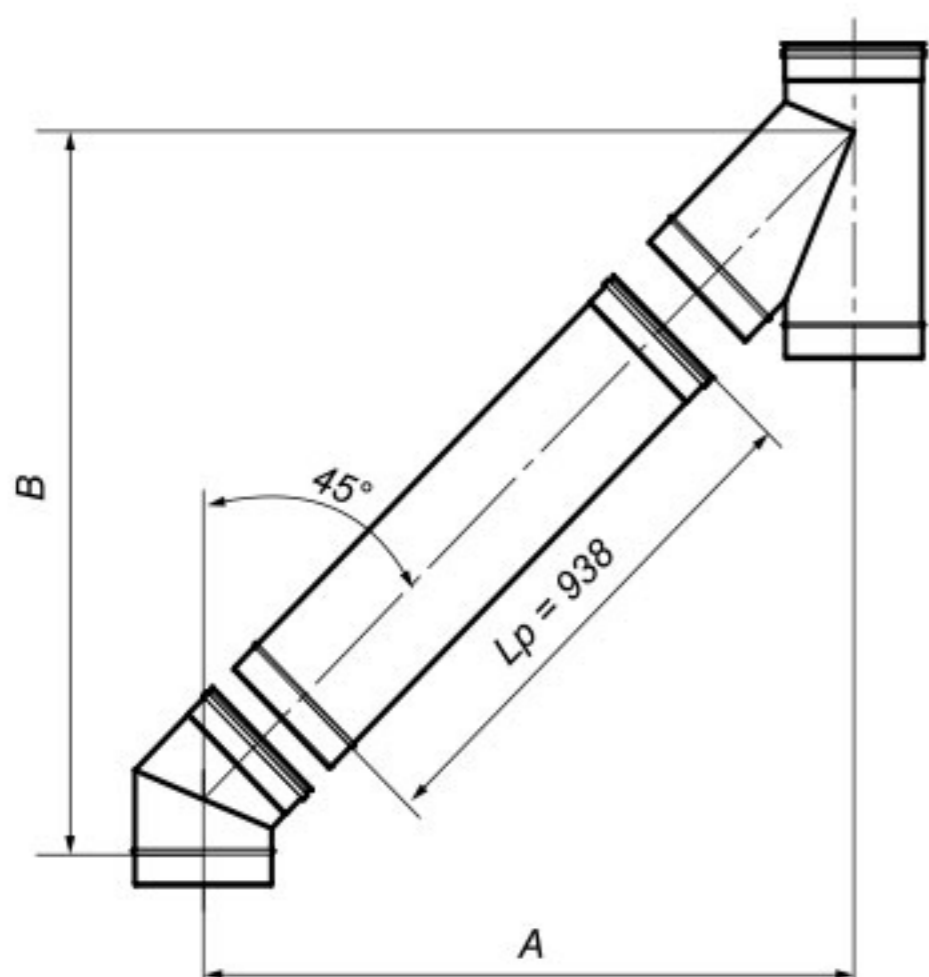
ЮБКА

WxB	100x200	120x240
K	292	332
N	191	211



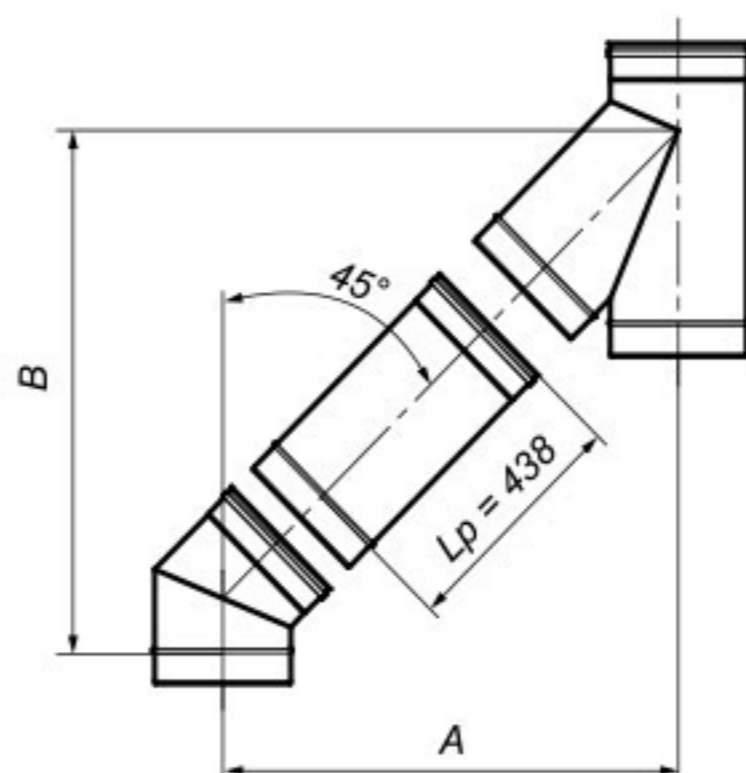
# ПРИСОЕДИНИТЕЛЬНЫЕ РАЗМЕРЫ ЭЛЕМЕНТОВ ОДНОКОНТУРНОЙ СИСТЕМЫ КРУГЛОГО СЕЧЕНИЯ

ДЫМОХОДVULKAN.RU



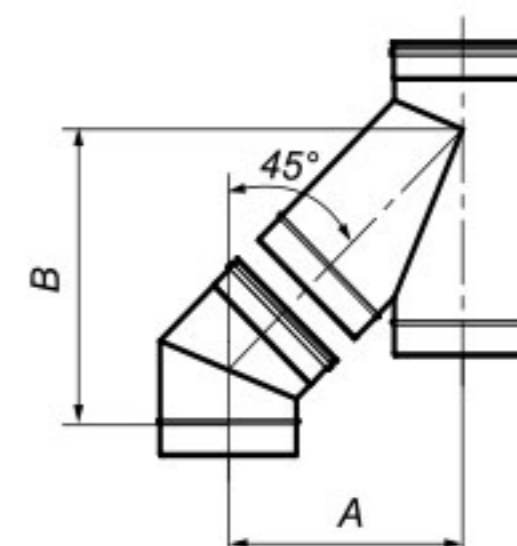
D	B	A
80	874	836
100	898	856
104	903	860
110	913	867
115	921	873
120	928	878
130	944	890
150	974	912
160	990	924
180	1022	947
200	1078	980
250	1207	1059
300	1275	1112

1 отвод 45° + 1 труба L1000 + тройник 45°



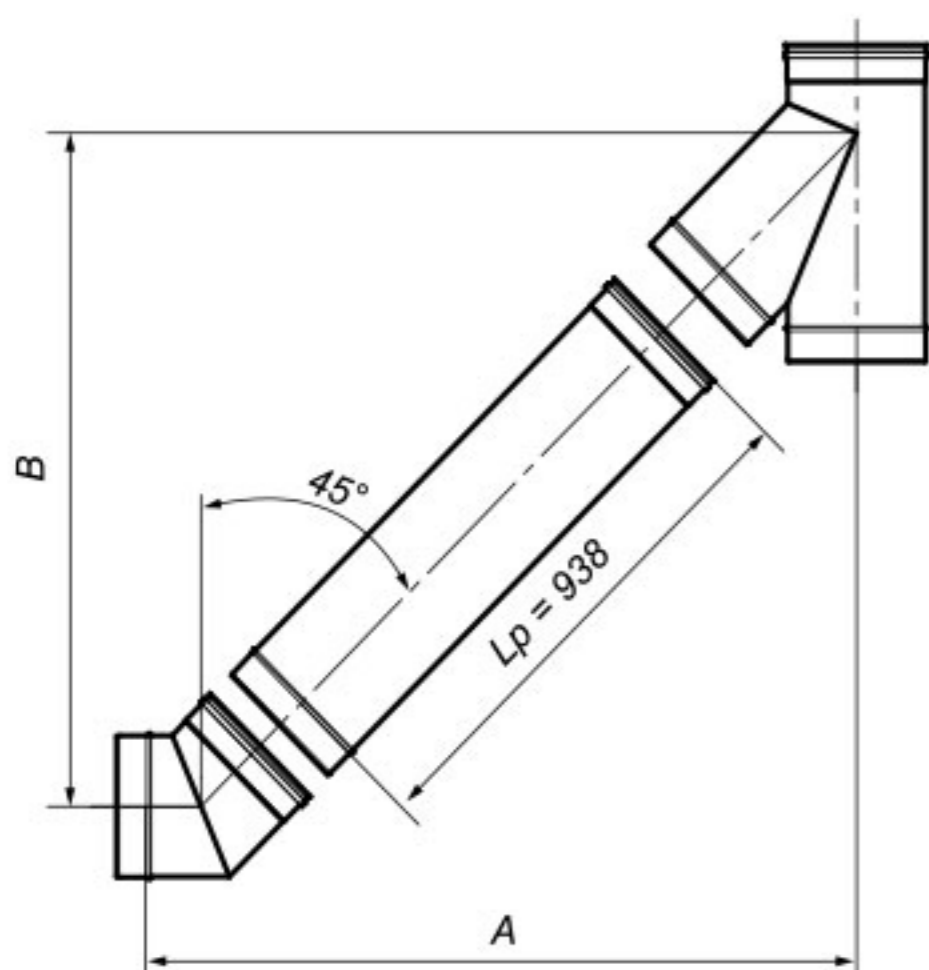
D	B	A
80	520	482
100	544	502
104	549	506
110	559	513
115	567	519
120	575	525
130	590	536
150	621	559
160	636	570
180	669	594
200	725	627
250	853	705
300	921	758

1 отвод 45° + 1 труба L500 + тройник 45°



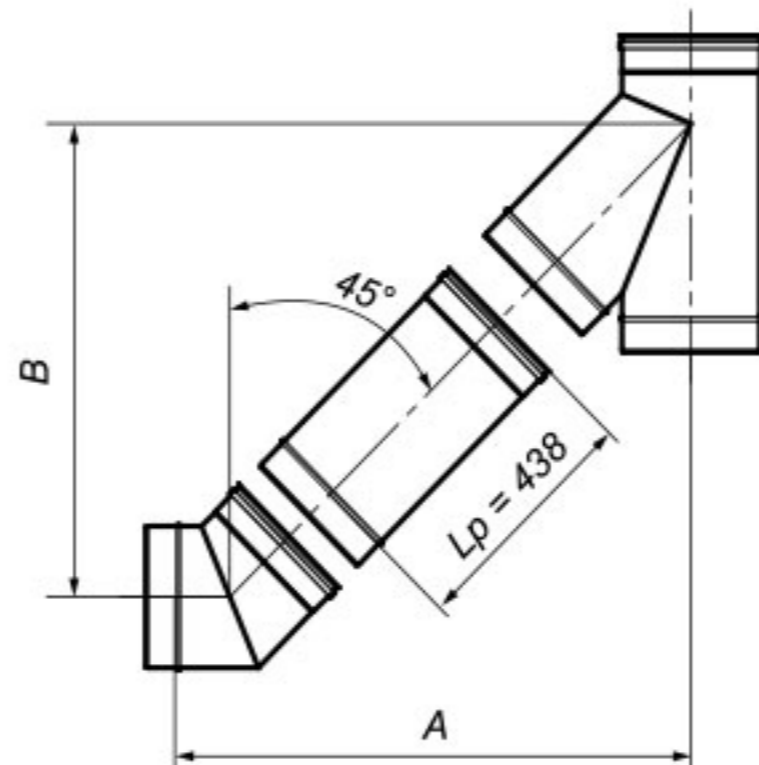
D	B	A
80	211	173
100	234	192
104	240	197
110	250	204
115	257	209
120	265	215
130	280	226
150	311	249
160	326	260
180	359	284
200	415	317
250	543	395
300	612	449

1 отвод 45° + тройник 45°



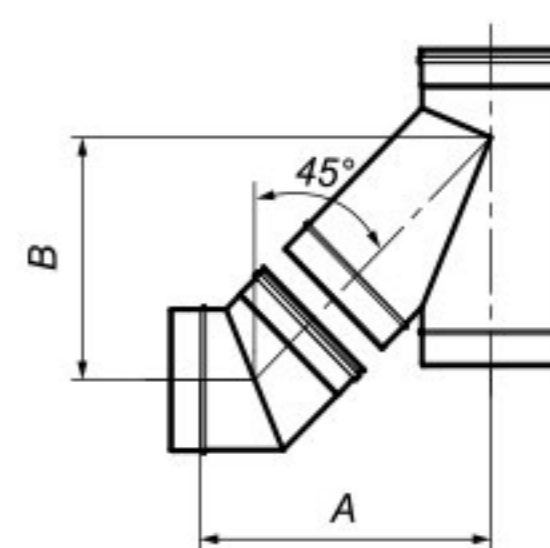
D	B	A
80	836	874
100	856	898
104	860	903
110	867	913
115	873	921
120	878	928
130	890	944
150	912	974
160	924	990
180	947	1022
200	980	1078
250	1059	1207
300	1112	1275

1 отвод 45° + 1 труба L1000 + тройник 45°



D	B	A
80	482	520
100	502	544
104	506	549
110	513	559
115	519	567
120	525	575
130	536	590
150	559	621
160	570	636
180	594	669
200	627	725
250	705	853
300	758	921

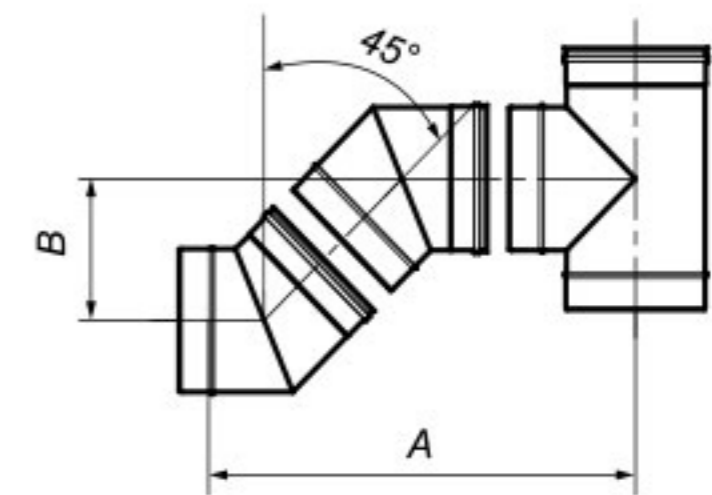
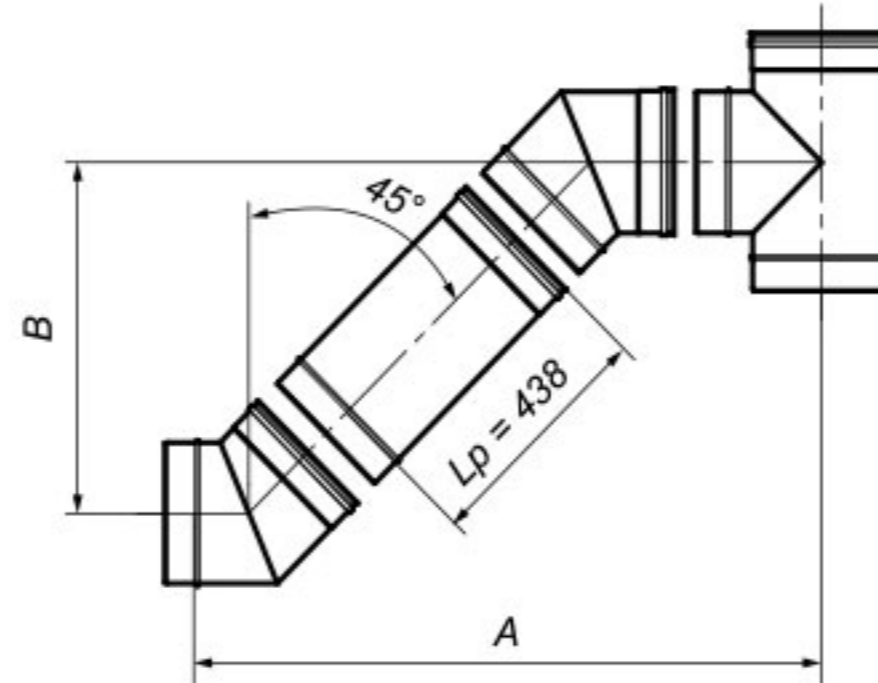
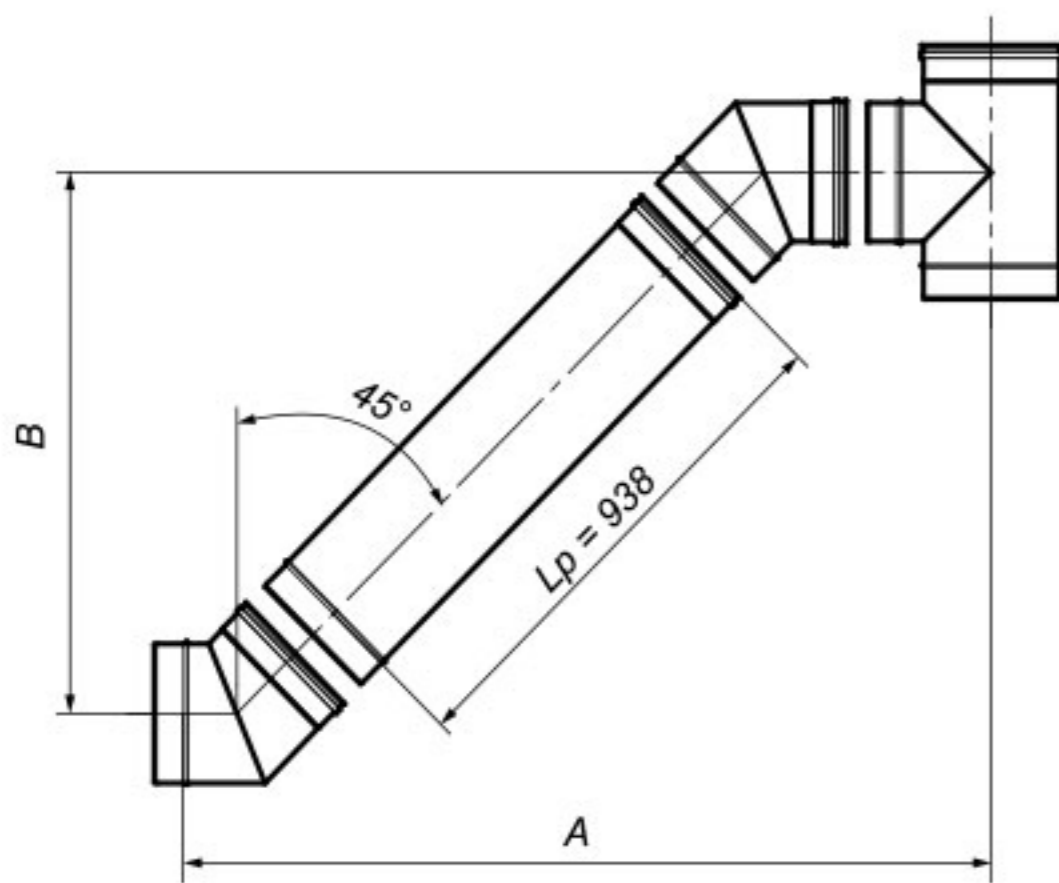
1 отвод 45° + 1 труба L500 + тройник 45°



D	B	A
80	173	211
100	192	234
104	197	240
110	204	250
115	209	257
120	215	265
130	226	280
150	249	311
160	260	326
180	284	359
200	317	415
250	395	543
300	449	612

1 отвод 45° + тройник 45°

ПРИСОЕДИНИТЕЛЬНЫЕ РАЗМЕРЫ  
ЭЛЕМЕНТОВ ОДНОКОНТУРНОЙ СИСТЕМЫ КРУГЛОГО СЕЧЕНИЯ



D	B	A
80	761	977
100	767	1001
104	768	1006
110	772	1019
115	775	1028
120	778	1038
130	783	1056
150	795	1094
160	800	1112
180	813	1153
200	846	1242
250	916	1437
300	938	1514

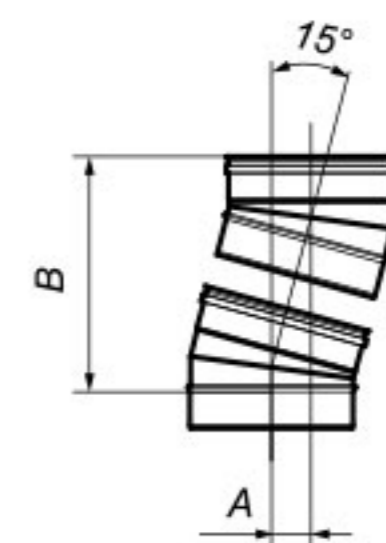
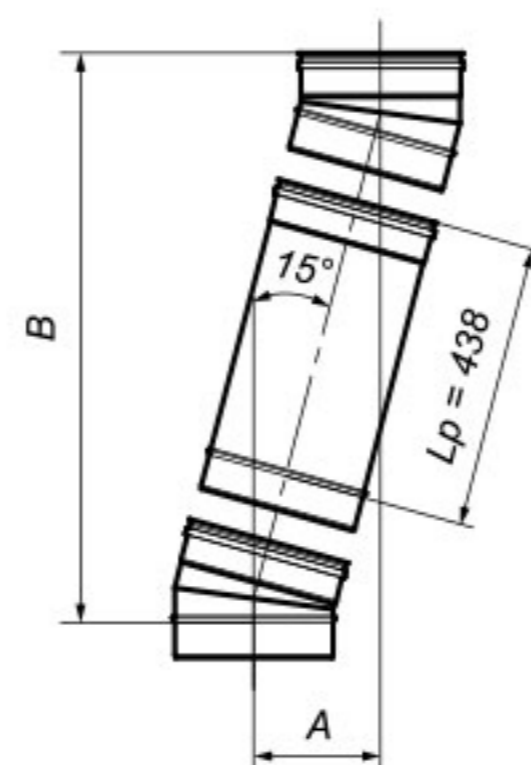
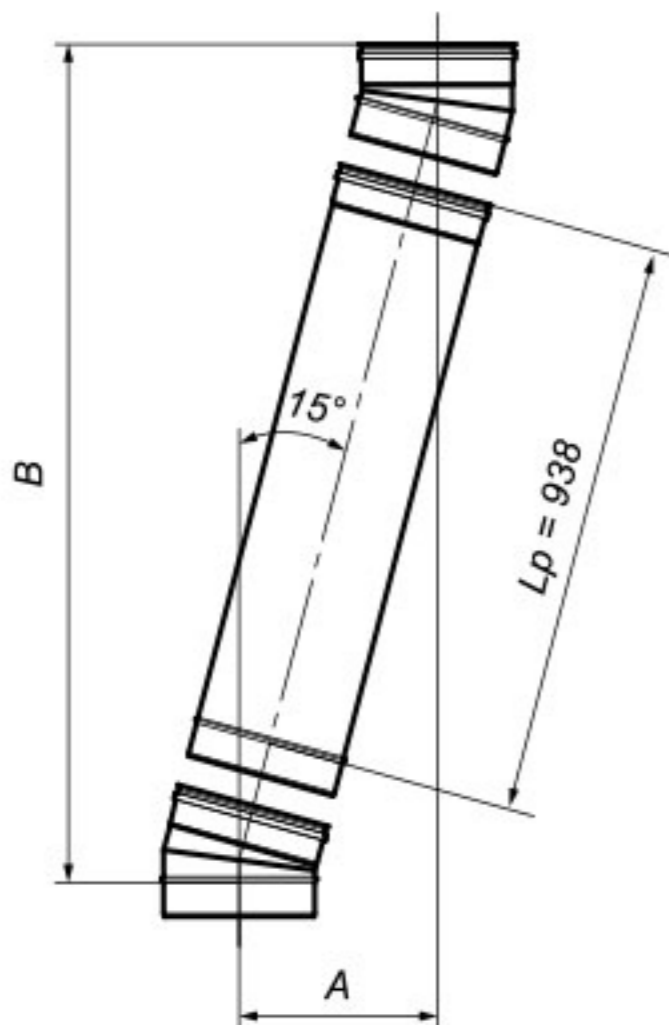
2 отвода 45° + 1 труба L1000 + тройник 90°

D	B	A
80	407	623
100	413	647
104	414	652
110	419	666
115	421	675
120	424	684
130	430	703
150	441	740
160	447	759
180	460	800
200	492	888
250	563	1084
300	584	1160

2 отвода 45° + 1 труба L500 + тройник 90°

D	B	A
80	98	314
100	103	337
104	105	343
110	109	356
115	112	365
120	115	375
130	120	393
150	132	431
160	137	449
180	150	490
200	182	578
250	253	774
300	274	850

2 отвода 45° + тройник 90°



D	B	A
80	1111	270
100	1126	272
104	1118	271
110	1126	272
115	1130	272
120	1122	271
130	1122	271
150	1134	273
160	1142	274
180	1138	273
200	1154	275
250	1158	276
300	1189	280

2 отвода 15° + 1 труба L1000

D	B	A
80	628	140
100	643	142
104	635	141
110	643	142
115	647	143
120	639	142
130	639	142
150	651	143
160	659	144
180	655	144
200	671	146
250	675	147
300	706	151

2 отвода 15° + 1 труба L500

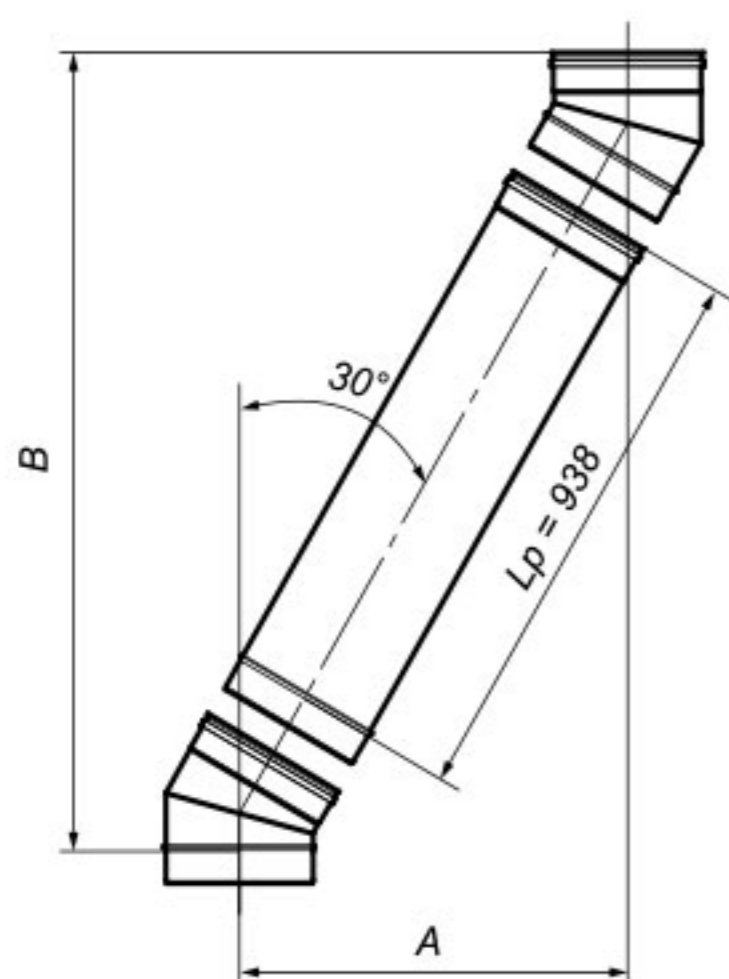
D	B	A
80	205	27
100	220	29
104	212	28
110	220	29
115	224	30
120	216	29
130	216	29
150	228	30
160	236	31
180	232	31
200	248	33
250	252	33
300	283	37

2 отвода 15°



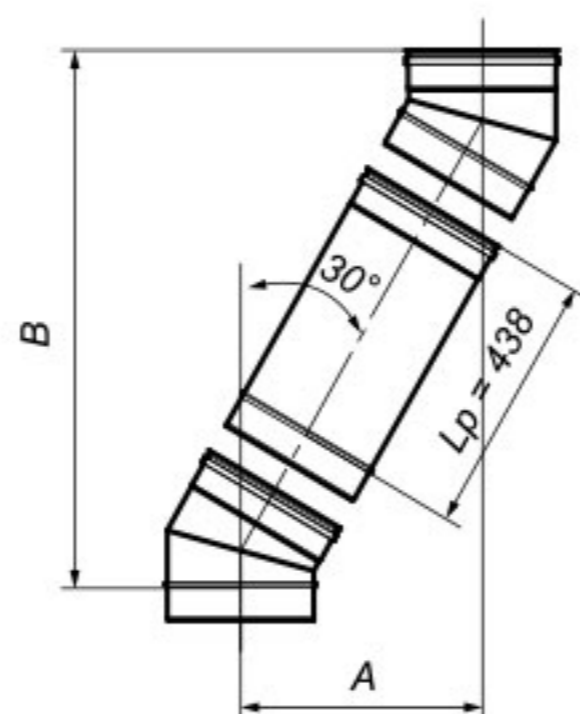
ПРИСОЕДИНИТЕЛЬНЫЕ РАЗМЕРЫ  
ЭЛЕМЕНТОВ ОДНОКОНТУРНОЙ СИСТЕМЫ КРУГЛОГО СЕЧЕНИЯ

ДЫМХОДVULKAN.RU



D	B	A
80	1040	530
100	1048	532
104	1055	534
110	1062	536
115	1070	538
120	1048	532
130	1062	536
150	1085	542
160	1100	546
180	1077	540
200	1100	546
250	1148	559
300	1197	572

2 отвода 30° + 1 труба L1000



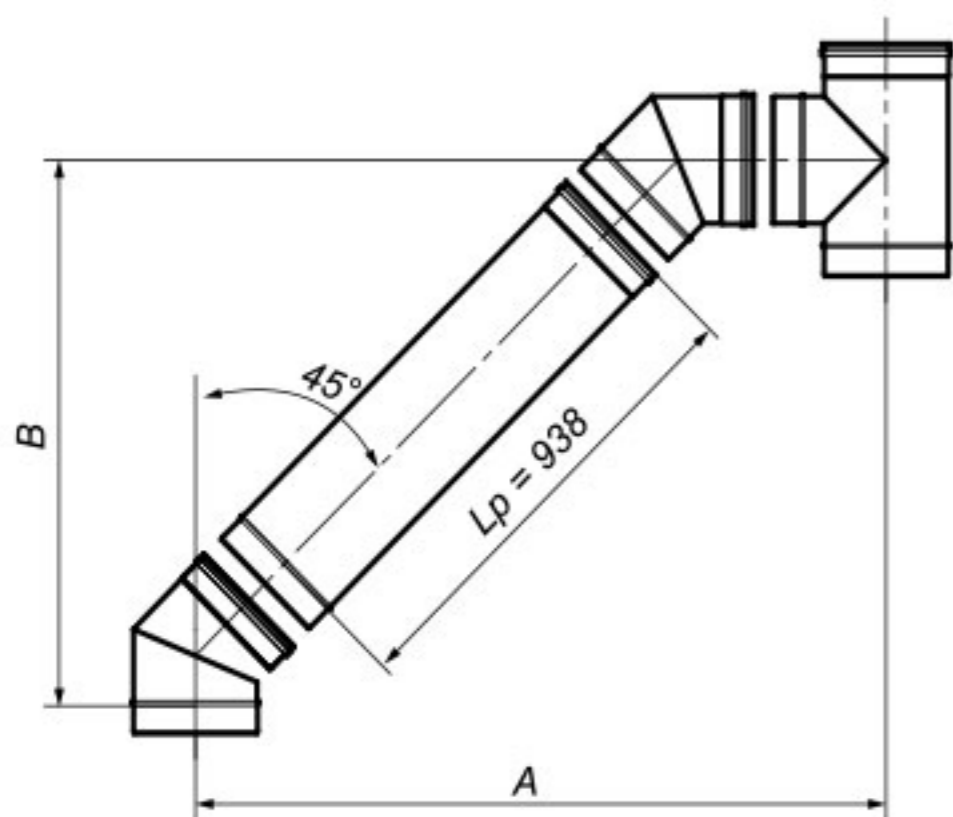
D	B	A
80	607	280
100	614	282
104	622	284
110	629	286
115	637	288
120	614	282
130	629	286
150	652	292
160	667	296
180	644	290
200	667	296
250	715	309
300	764	322

2 отвода 30° + 1 труба L500



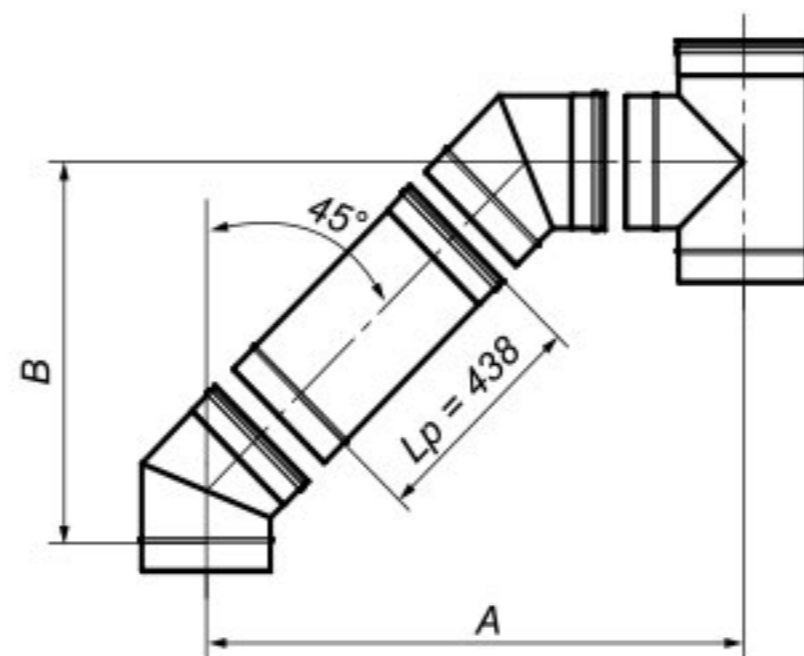
D	B	A
80	228	61
100	235	63
104	243	65
110	250	67
115	258	69
120	235	63
130	250	67
150	272	73
160	287	77
180	265	71
200	287	77
250	336	90
300	384	103

2 отвода 30°



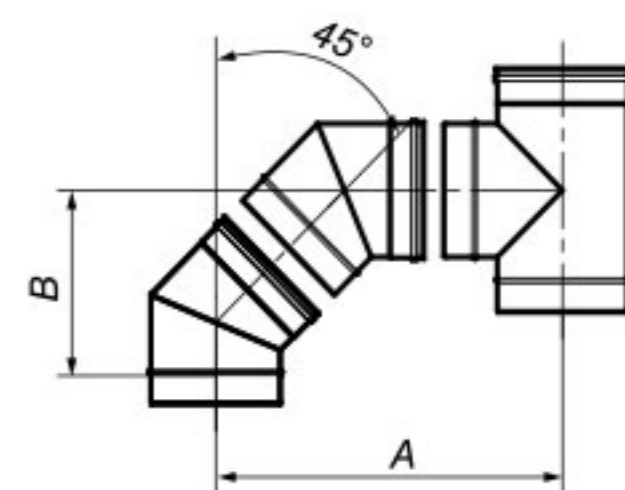
D	B	A
80	799	939
100	809	959
104	811	963
110	818	973
115	823	980
120	828	988
130	837	1002
150	857	1032
160	866	1046
180	888	1078
200	944	1144
250	1064	1289
300	1101	1351

2 отвода 45° + 1 труба L1000 + тройник 90°



D	B	A
80	445	585
100	455	605
104	457	609
110	465	620
115	469	627
120	474	634
130	484	649
150	503	678
160	513	693
180	535	725
200	590	790
250	711	936
300	747	997

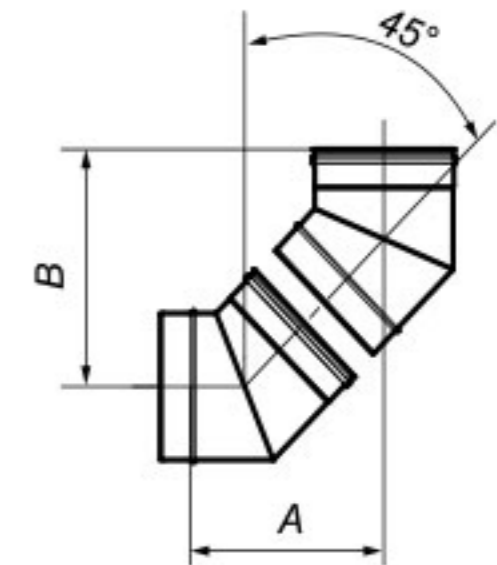
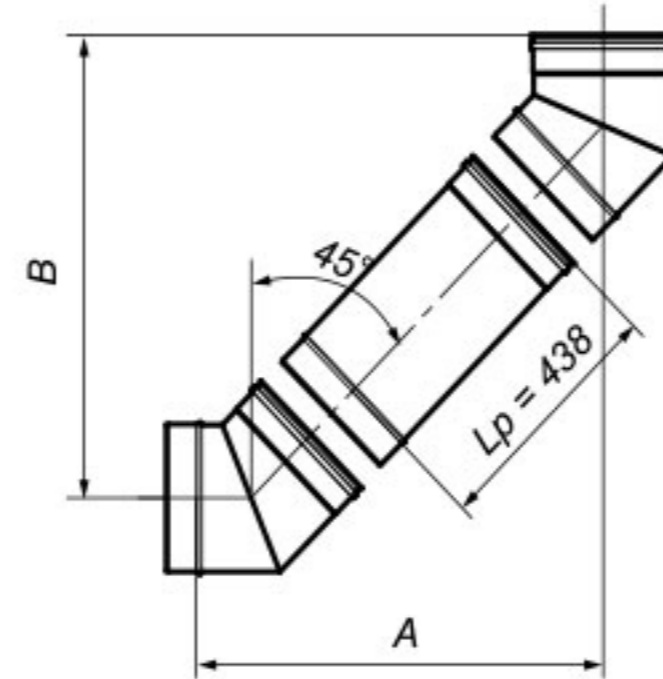
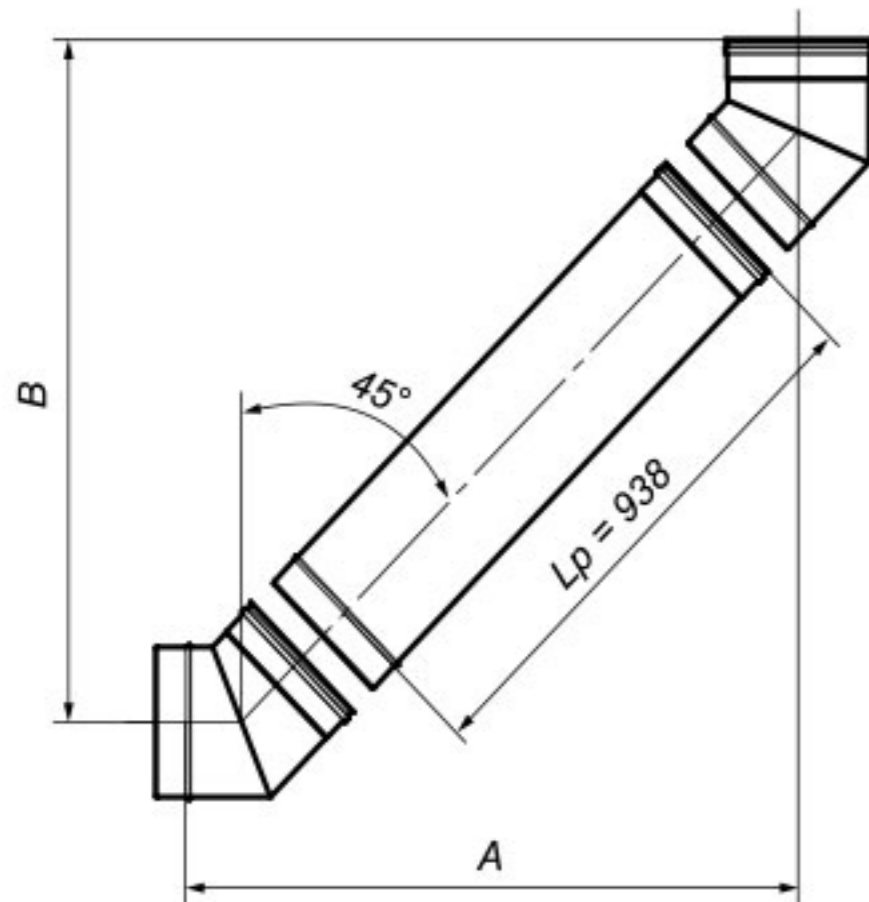
2 отвода 45° + 1 труба L500 + тройник 90°



D	B	A
80	136	276
100	145	295
104	148	300
110	155	310
115	160	317
120	165	325
130	174	339
150	194	369
160	203	383
180	225	415
200	280	480
250	401	626
300	437	687

2 отвода 45° + тройник 90°

# ПРИСОЕДИНИТЕЛЬНЫЕ РАЗМЕРЫ ЭЛЕМЕНТОВ ОДНОКОНТУРНОЙ СИСТЕМЫ КРУГЛОГО СЕЧЕНИЯ



D	B	A
80	861	799
100	871	809
104	873	811
110	880	818
115	885	823
120	890	828
130	899	837
150	919	857
160	928	866
180	950	888
200	1006	944
250	1126	1064
300	1163	1101

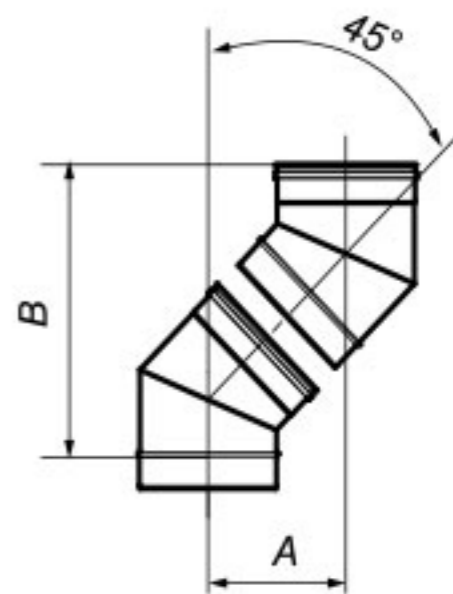
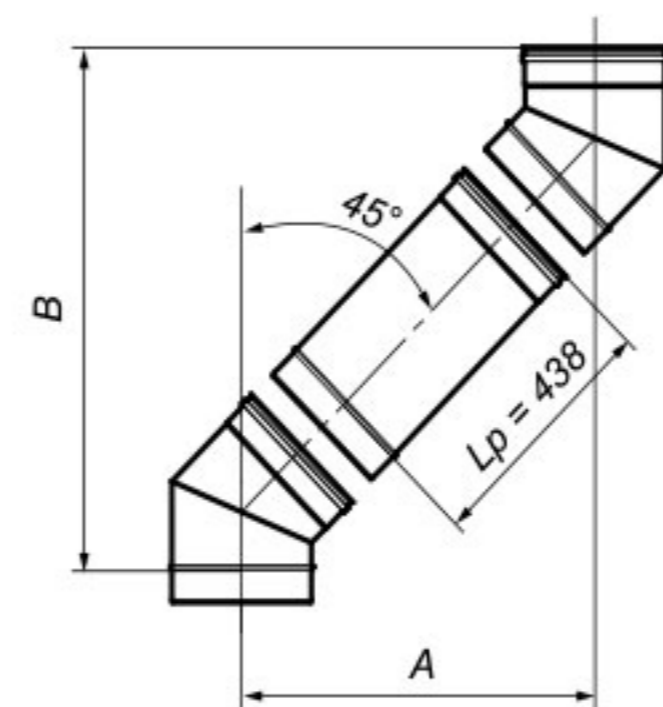
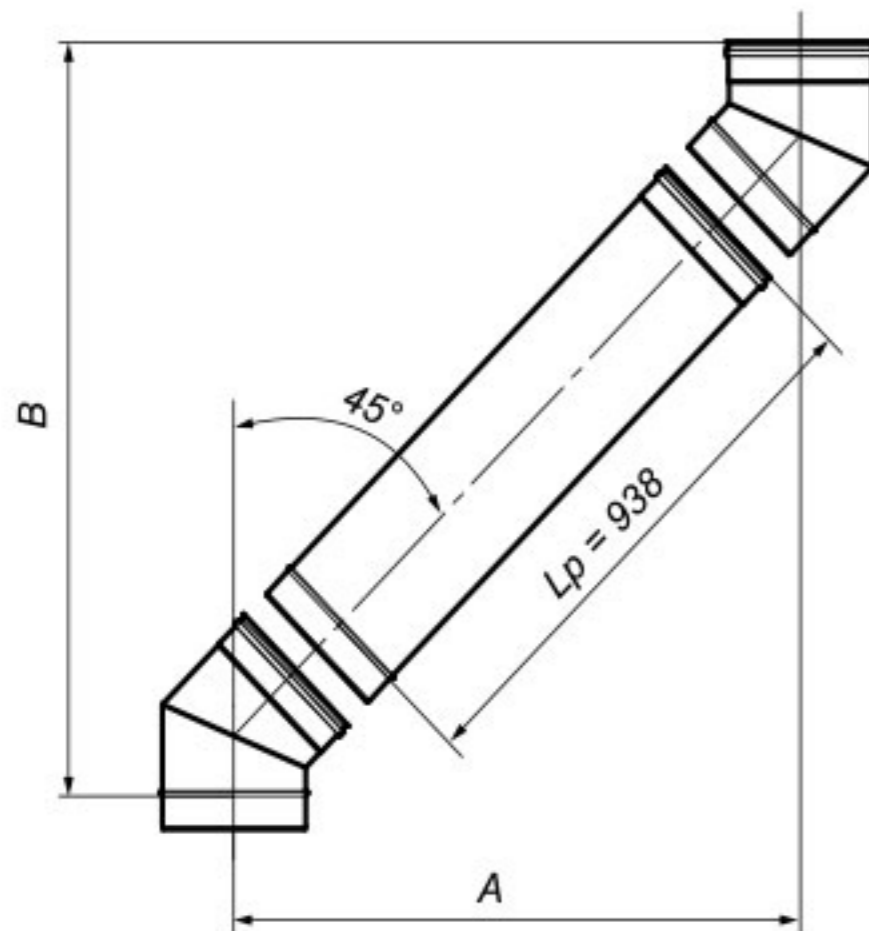
2 отвода 45° + 1 труба L1000

D	B	A
80	507	445
100	517	455
104	519	457
110	527	465
115	531	469
120	536	474
130	546	484
150	565	503
160	575	513
180	597	535
200	652	590
250	773	711
300	809	747

2 отвода 45° + 1 труба L500

D	B	A
80	198	136
100	207	145
104	210	148
110	217	155
115	222	160
120	227	165
130	236	174
150	256	194
160	265	203
180	287	225
200	342	280
250	463	401
300	499	437

2 отвода 45°



D	B	A
80	899	761
100	913	767
104	916	768
110	926	772
115	933	775
120	940	778
130	953	783
150	981	795
160	994	800
180	1025	813
200	1104	846
250	1274	916
300	1326	938

2 отвода 45° + 1 труба L1000

D	B	A
80	545	407
100	559	413
104	562	414
110	573	419
115	579	421
120	586	424
130	600	430
150	627	441
160	641	447
180	672	460
200	750	492
250	921	563
300	972	584

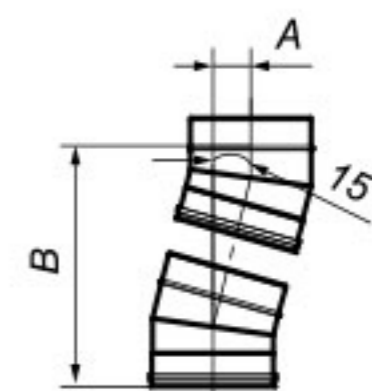
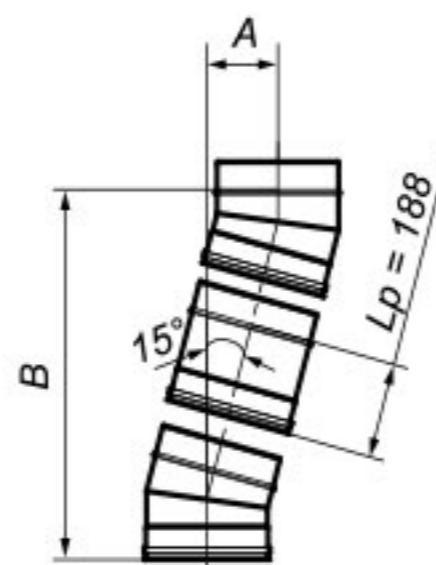
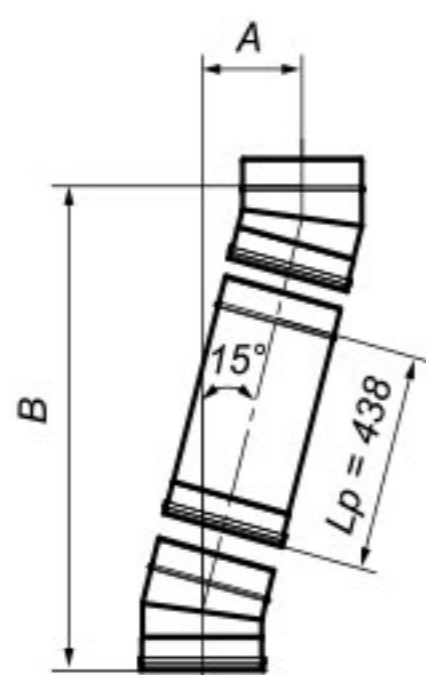
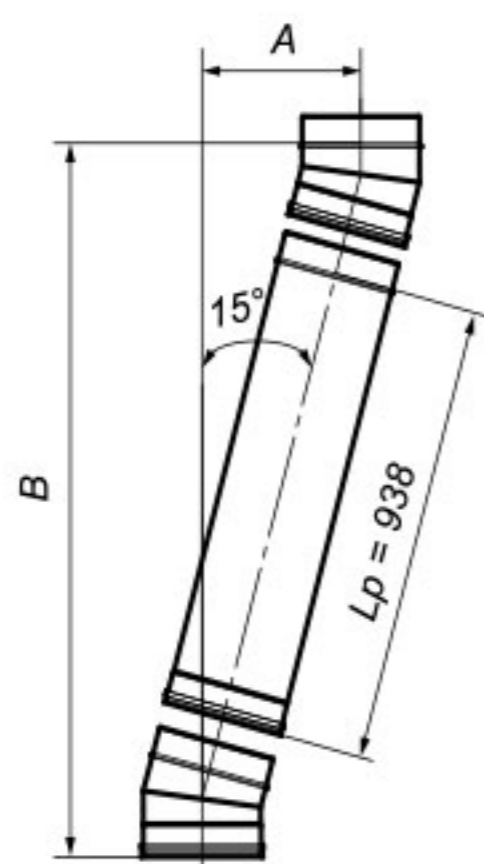
2 отвода 45° + 1 труба L500

D	B	A
80	236	98
100	249	103
104	253	105
110	263	109
115	270	112
120	277	115
130	290	120
150	318	132
160	331	137
180	362	150
200	440	182
250	611	253
300	662	274

2 отвода 45°

# ПРИСОЕДИНИТЕЛЬНЫЕ РАЗМЕРЫ ЭЛЕМЕНТОВ ДВУХКОНТУРНОЙ СИСТЕМЫ КРУГЛОГО СЕЧЕНИЯ

ДЫМХОДVULKAN.RU



D	B	A
80 / 180	1133	266
100 / 200	1133	266
104 / 200	1133	266
110 / 210	1145	267
115 / 210	1145	267
120 / 215	1145	267
130 / 225	1153	268
150 / 245	1153	268
160 / 255	1153	268
180 / 275	1157	269
200 / 295	1168	270
250 / 245	1204	275
300 / 395	1204	275

2 отвода 15° + 1 труба L1000

D	B	A
80 / 180	650	136
100 / 200	650	136
104 / 200	650	136
110 / 210	662	138
115 / 210	662	138
120 / 215	662	138
130 / 225	670	139
150 / 245	670	139
160 / 255	670	139
180 / 275	674	139
200 / 295	685	141
250 / 245	721	145
300 / 395	721	145

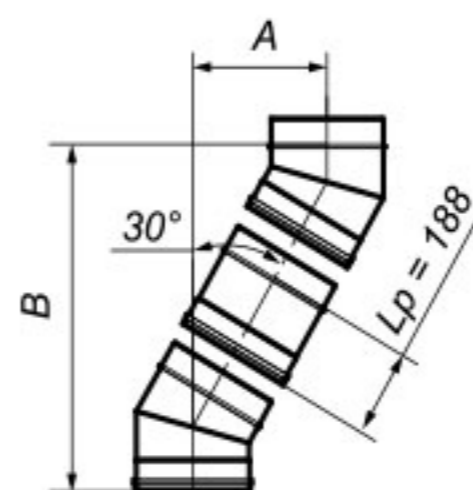
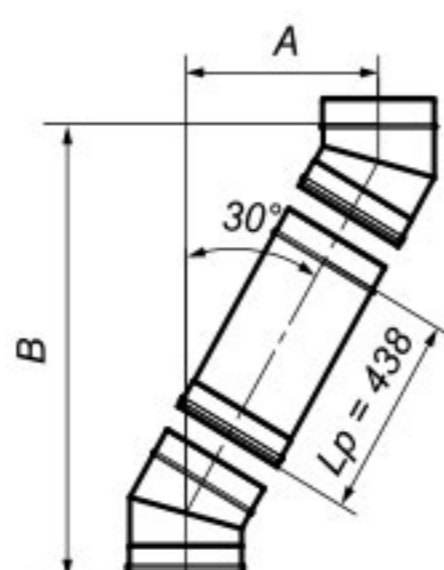
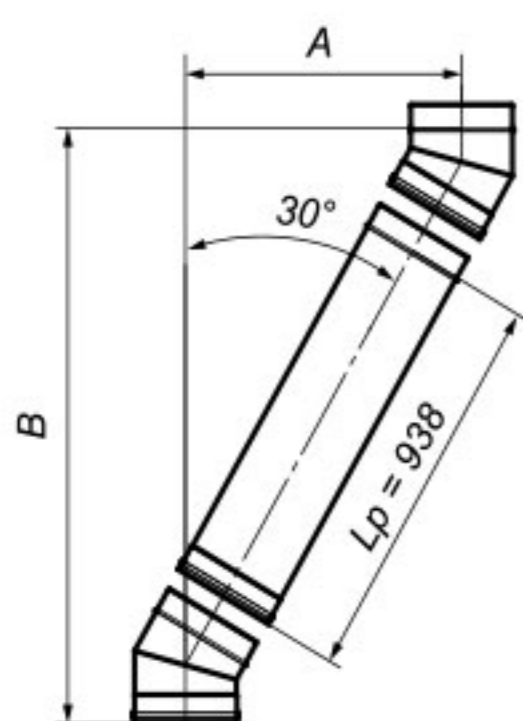
2 отвода 15° + 1 труба L500

D	B	A
80 / 180	409	71
100 / 200	409	71
104 / 200	409	71
110 / 210	420	73
115 / 210	420	73
120 / 215	420	73
130 / 225	428	74
150 / 245	428	74
160 / 255	428	74
180 / 275	432	75
200 / 295	444	76
250 / 245	479	81
300 / 395	479	81

2 отвода 15° + 1 труба L250

D	B	A
80 / 180	227	23
100 / 200	227	23
104 / 200	227	23
110 / 210	239	24
115 / 210	239	24
120 / 215	239	24
130 / 225	247	25
150 / 245	247	25
160 / 255	247	25
180 / 275	251	26
200 / 295	262	27
250 / 245	298	32
300 / 395	298	32

2 отвода 15°



D	B	A
80 / 180	1075	525
100 / 200	1083	527
104 / 200	1083	527
110 / 210	1098	531
115 / 210	1098	531
120 / 215	1101	532
130 / 225	1113	535
150 / 245	1131	540
160 / 255	1143	543
180 / 275	1161	548
200 / 295	1180	553
250 / 245	1232	567
300 / 395	1281	580

2 отвода 30° + 1 труба L1000

D	B	A
80 / 180	642	275
100 / 200	650	277
104 / 200	650	277
110 / 210	665	281
115 / 210	665	281
120 / 215	668	282
130 / 225	680	285
150 / 245	698	290
160 / 255	709	293
180 / 275	728	298
200 / 295	747	303
250 / 245	799	317
300 / 395	848	330

2 отвода 30° + 1 труба L500

D	B	A
80 / 180	426	150
100 / 200	433	152
104 / 200	433	152
110 / 210	448	156
115 / 210	448	156
120 / 215	452	157
130 / 225	463	160
150 / 245	482	165
160 / 255	493	168
180 / 275	512	173
200 / 295	530	178
250 / 245	583	192
300 / 395	631	205

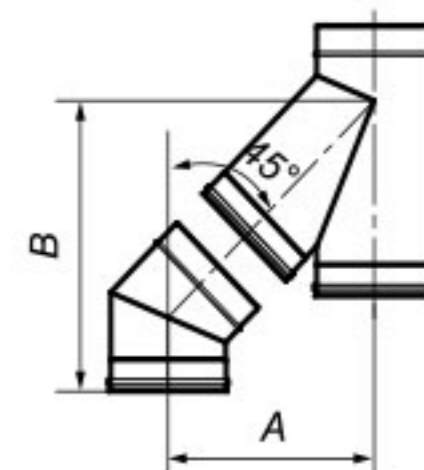
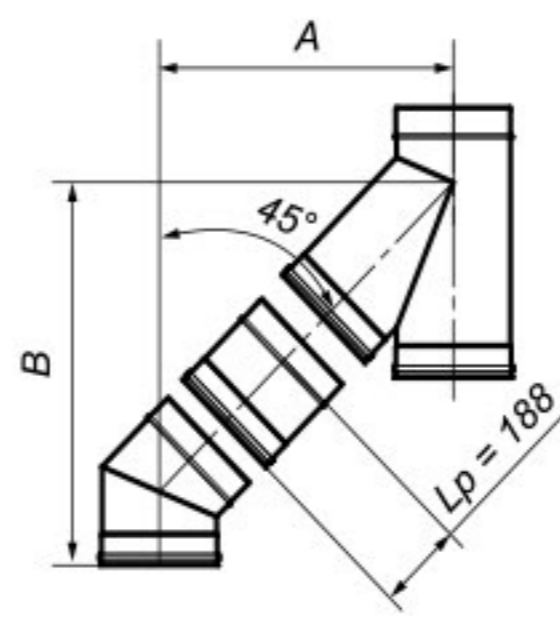
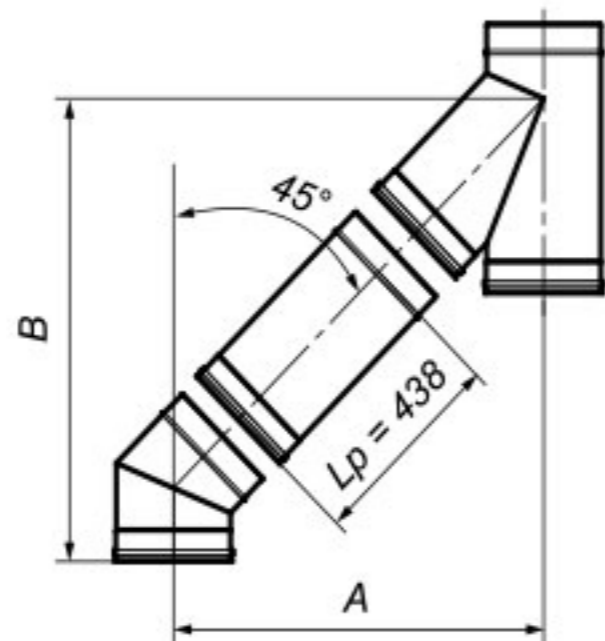
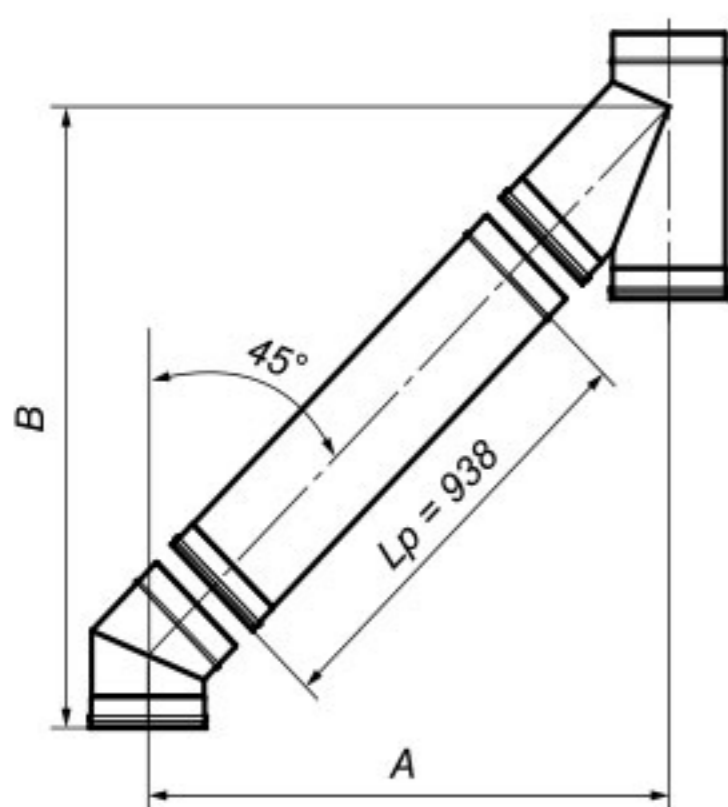
2 отвода 30° + 1 труба L250

D	B	A
80 / 180	263	56
100 / 200	270	58
104 / 200	270	58
110 / 210	285	62
115 / 210	285	62
120 / 215	289	63
130 / 225	300	66
150 / 245	319	71
160 / 255	330	74
180 / 275	349	79
200 / 295	367	84
250 / 245	420	98
300 / 395	468	111

2 отвода 30°

# ПРИСОЕДИНИТЕЛЬНЫЕ РАЗМЕРЫ ЭЛЕМЕНТОВ ДВУХКОНТУРНОЙ СИСТЕМЫ КРУГЛОГО СЕЧЕНИЯ

ДЫМОХОДVULKAN.RU



D	B	A
80 / 180	1059	936
100 / 200	1083	956
104 / 200	1083	956
110 / 210	1104	970
115 / 210	1104	970
120 / 215	1115	977
130 / 225	1136	991
150 / 245	1179	1019
160 / 255	1194	1030
180 / 275	1231	1055
200 / 295	1264	1079
250 / 245	1346	1138
300 / 395	1428	1197

1 отвод 45° + 1 труба L1000 + тройник 45°

D	B	A
80 / 180	705	583
100 / 200	729	603
104 / 200	729	603
110 / 210	751	617
115 / 210	751	617
120 / 215	761	624
130 / 225	783	637
150 / 245	896	736
160 / 255	840	676
180 / 275	877	702
200 / 295	910	725
250 / 245	993	785
300 / 395	1074	843

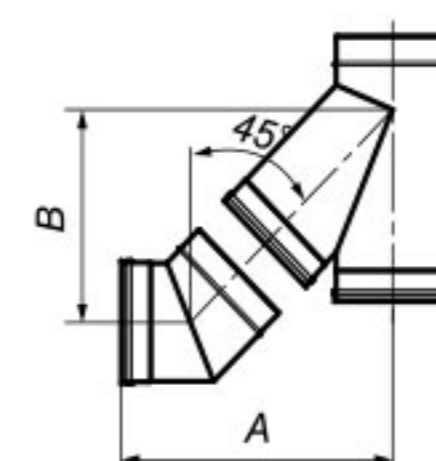
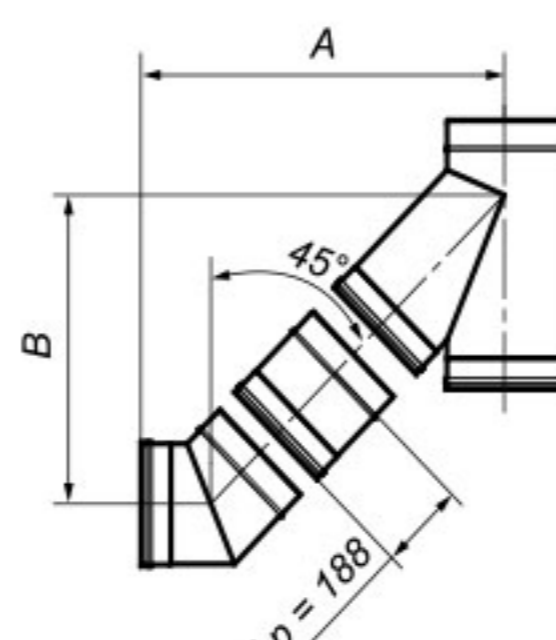
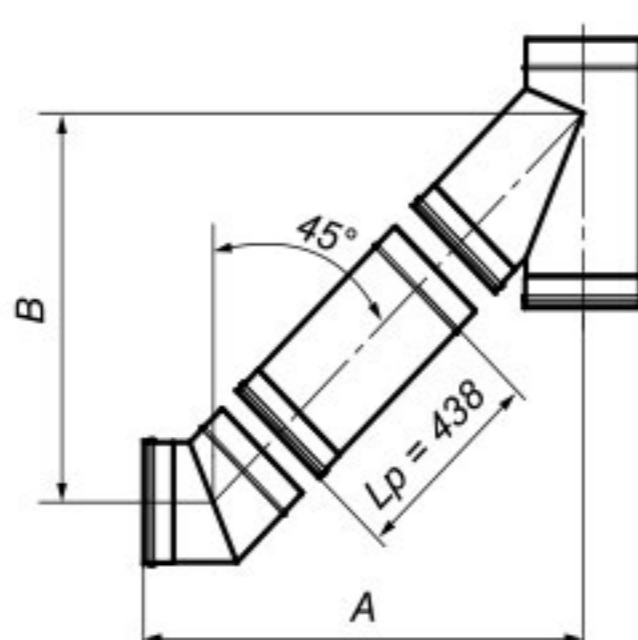
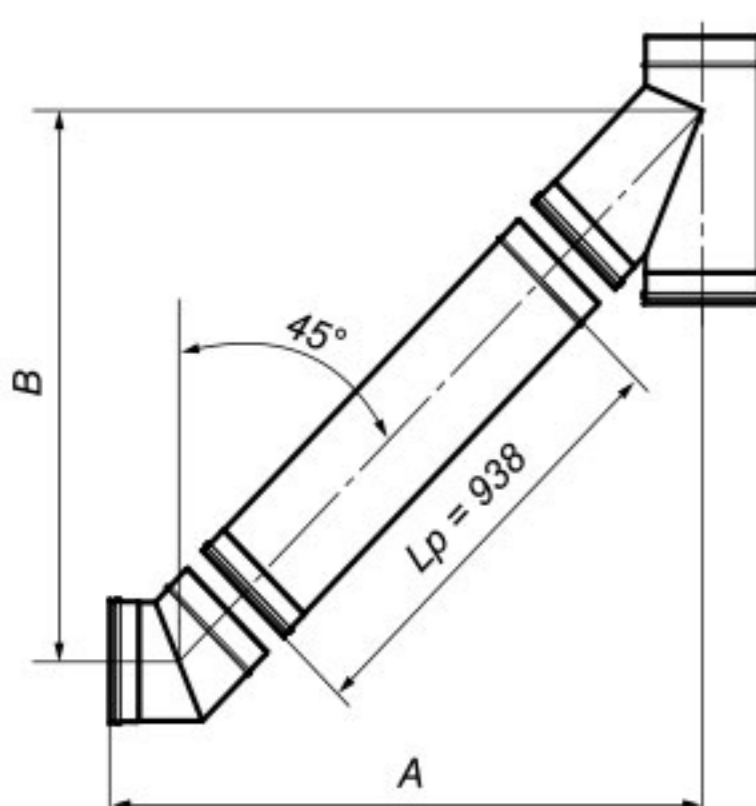
1 отвод 45° + 1 труба L500 + тройник 45°

D	B	A
80 / 180	528	406
100 / 200	553	426
104 / 200	553	426
110 / 210	574	440
115 / 210	574	440
120 / 215	584	447
130 / 225	606	461
150 / 245	648	488
160 / 255	664	500
180 / 275	700	525
200 / 295	734	549
250 / 245	816	608
300 / 395	897	666

1 отвод 45° + 1 труба L250 + тройник 45°

D	B	A
80 / 180	395	273
100 / 200	420	293
104 / 200	420	293
110 / 210	441	307
115 / 210	441	307
120 / 215	452	314
130 / 225	473	328
150 / 245	516	355
160 / 255	531	367
180 / 275	567	392
200 / 295	601	416
250 / 245	683	475
300 / 395	764	533

1 отвод 45° + тройник 45°



D	B	A
80 / 180	936	1059
100 / 200	956	1083
104 / 200	956	1083
110 / 210	970	1104
115 / 210	970	1104
120 / 215	977	1115
130 / 225	991	1136
150 / 245	1019	1179
160 / 255	1030	1194
180 / 275	1055	1231
200 / 295	1079	1264
250 / 245	1138	1346
300 / 395	1197	1428

1 отвод 45° + 1 труба L1000 + тройник 45°

D	B	A
80 / 180	583	705
100 / 200	603	729
104 / 200	603	729
110 / 210	617	751
115 / 210	617	751
120 / 215	624	761
130 / 225	637	783
150 / 245	736	896
160 / 255	676	840
180 / 275	702	877
200 / 295	725	910
250 / 245	785	993
300 / 395	843	1074

1 отвод 45° + 1 труба L500 + тройник 45°

D	B	A
80 / 180	406	528
100 / 200	426	553
104 / 200	426	553
110 / 210	440	574
115 / 210	440	574
120 / 215	447	584
130 / 225	461	606
150 / 245	488	648
160 / 255	500	664
180 / 275	525	700
200 / 295	549	734
250 / 245	608	816
300 / 395	666	897

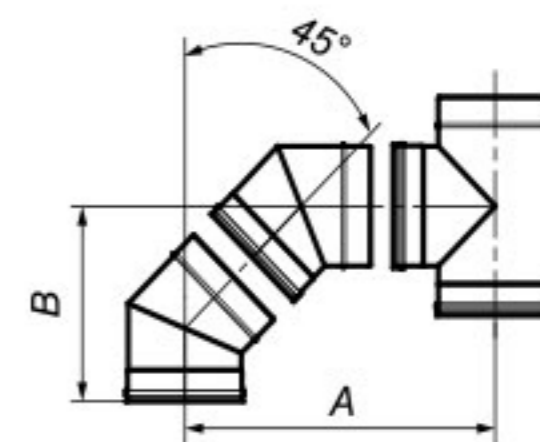
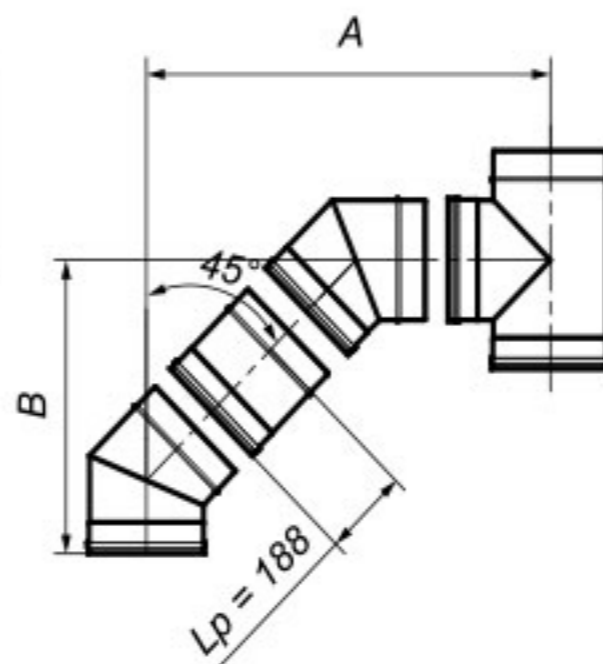
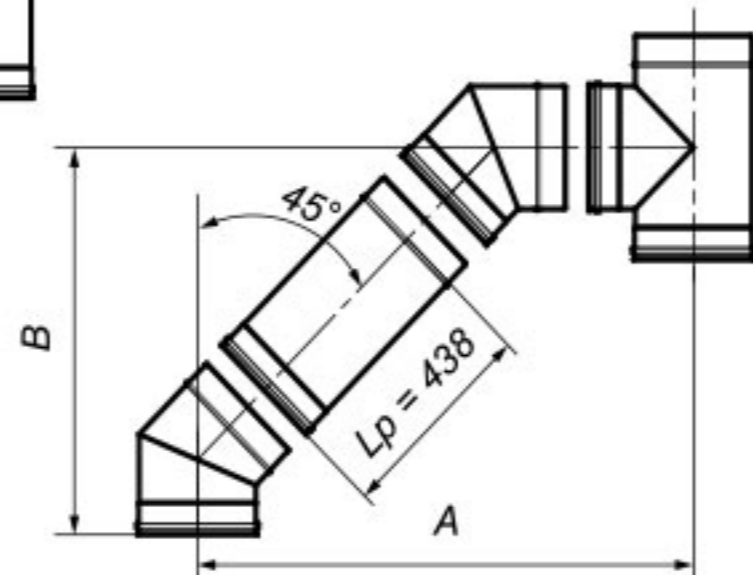
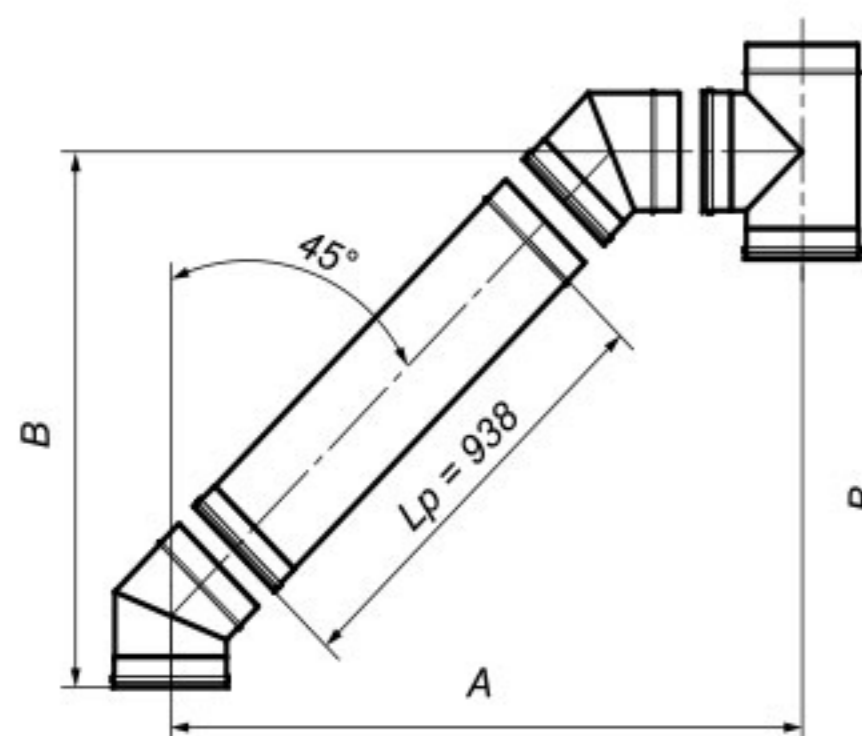
1 отвод 45° + 1 труба L250 + тройник 45°

D	B	A
80 / 180	273	395
100 / 200	293	420
104 / 200	293	420
110 / 210	307	441
115 / 210	307	441
120 / 215	314	452
130 / 225	328	473
150 / 245	355	516
160 / 255	367	531
180 / 275	392	567
200 / 295	416	601
250 / 245	475	683
300 / 395	533	764

1 отвод 45° + тройник 45°

# ПРИСОЕДИНИТЕЛЬНЫЕ РАЗМЕРЫ ЭЛЕМЕНТОВ ДВУХКОНТУРНОЙ СИСТЕМЫ КРУГЛОГО СЕЧЕНИЯ

ДЫМОНОВУЛКАН.RU



D	B	A
80 / 180	920	1056
100 / 200	930	1076
104 / 200	930	1076
110 / 210	949	1100
115 / 210	949	1100
120 / 215	958	1111
130 / 225	976	1134
150 / 245	1012	1180
160 / 255	1021	1195
180 / 275	1049	1233
200 / 295	1072	1264
250 / 245	1128	1347
300 / 395	1183	1426

2 отвода 45° + 1 труба L1000 + тройник 90°

D	B	A
80 / 180	567	703
100 / 200	577	723
104 / 200	577	723
110 / 210	595	746
115 / 210	595	746
120 / 215	604	757
130 / 225	622	781
150 / 245	658	827
160 / 255	668	841
180 / 275	695	879
200 / 295	718	910
250 / 245	775	993
300 / 395	829	1073

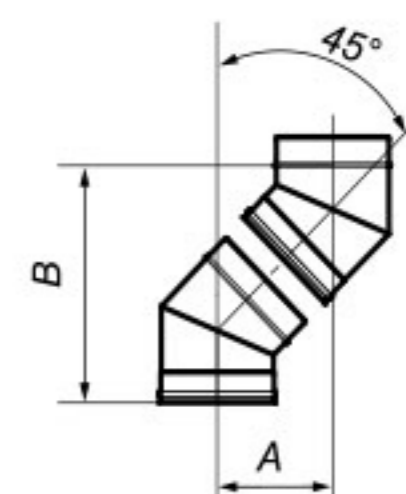
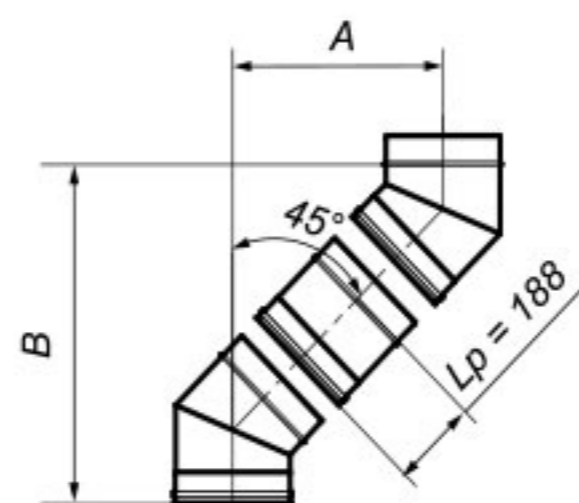
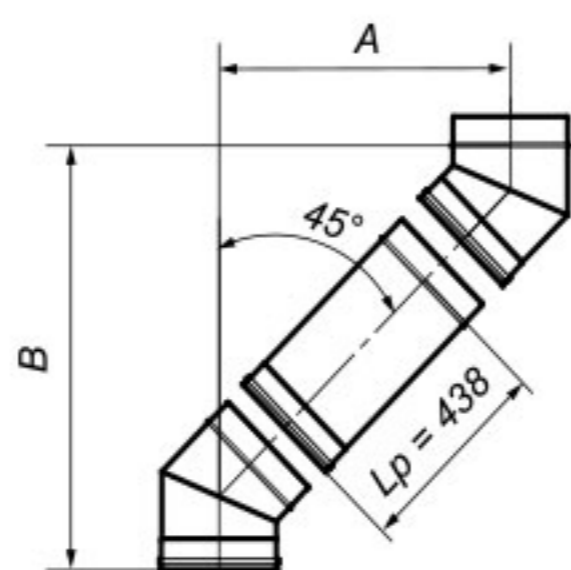
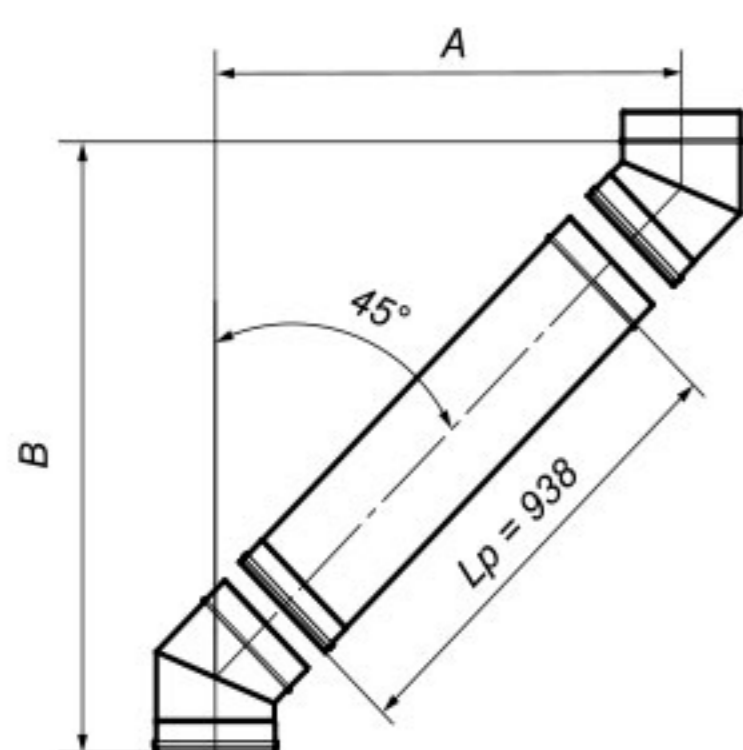
2 отвода 45° + 1 труба L500 + тройник 90°

D	B	A
80 / 180	390	526
100 / 200	400	546
104 / 200	400	546
110 / 210	418	569
115 / 210	418	569
120 / 215	427	581
130 / 225	445	604
150 / 245	482	650
160 / 255	491	664
180 / 275	519	702
200 / 295	541	733
250 / 245	598	816
300 / 395	652	896

2 отвода 45° + 1 труба L250 + тройник 90°

D	B	A
80 / 180	257	393
100 / 200	267	413
104 / 200	267	413
110 / 210	285	436
115 / 210	285	436
120 / 215	294	448
130 / 225	312	471
150 / 245	349	517
160 / 255	358	531
180 / 275	386	569
200 / 295	408	600
250 / 245	465	683
300 / 395	520	763

2 отвода 45° + тройник 90°



D	B	A
80 / 180	989	798
100 / 200	1003	804
104 / 200	1003	804
110 / 210	1029	815
115 / 210	1029	815
120 / 215	1041	820
130 / 225	1067	830
150 / 245	1118	852
160 / 255	1131	857
180 / 275	1171	873
200 / 295	1203	887
250 / 245	1283	920
300 / 395	1360	952

2 отвода 45° + 1 труба L1000

D	B	A
80 / 180	635	444
100 / 200	649	450
104 / 200	649	450
110 / 210	675	461
115 / 210	675	461
120 / 215	688	466
130 / 225	713	477
150 / 245	764	498
160 / 255	778	504
180 / 275	817	520
200 / 295	849	533
250 / 245	929	566
300 / 395	1006	598

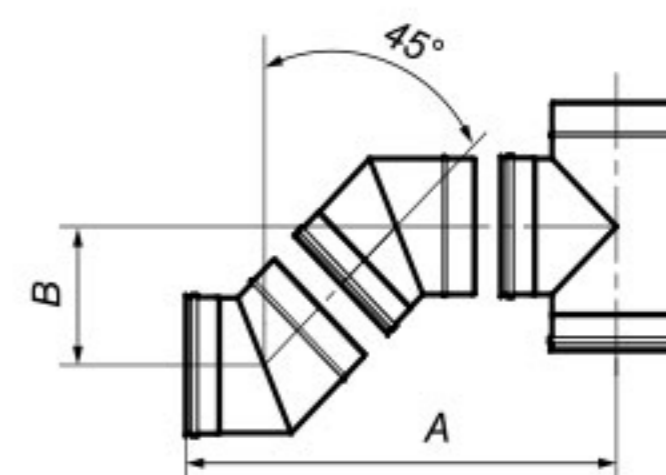
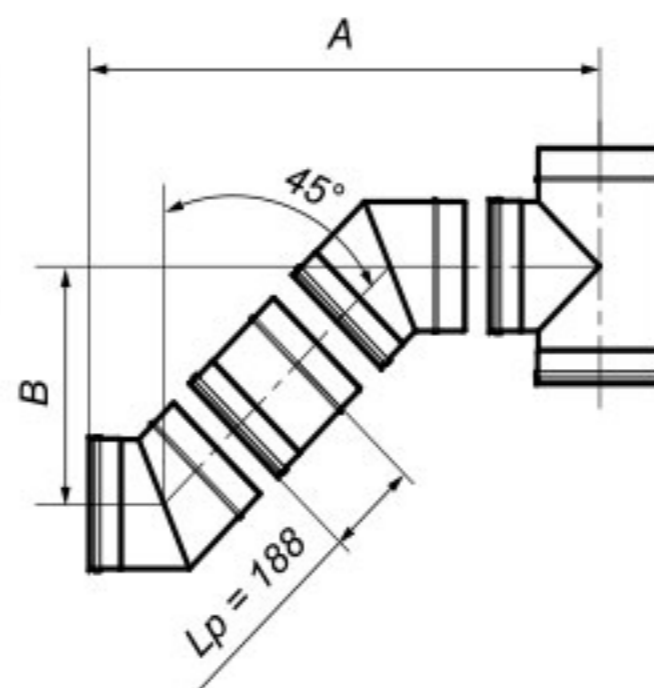
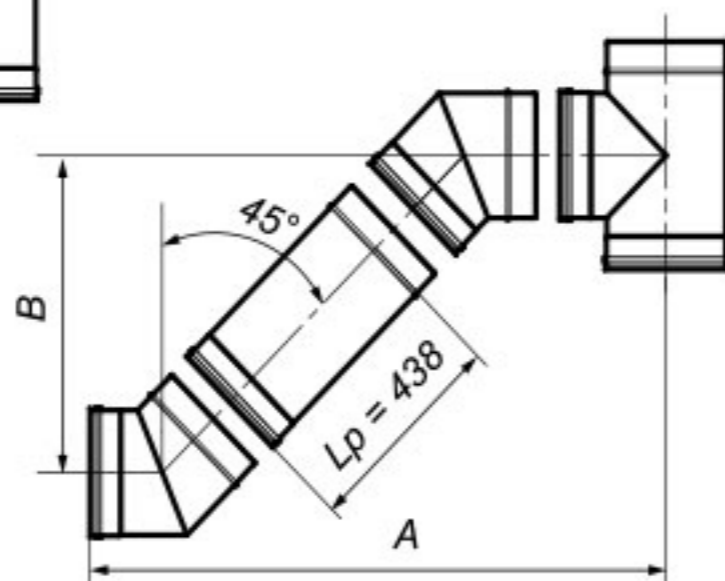
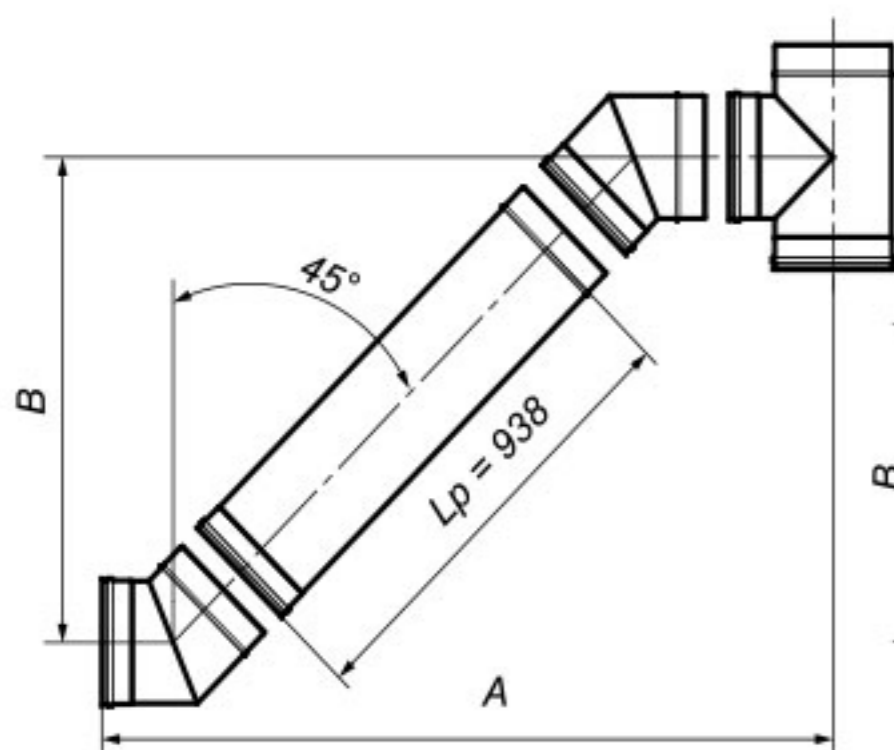
2 отвода 45° + 1 труба L500

D	B	A
80 / 180	458	268
100 / 200	473	274
104 / 200	473	274
110 / 210	498	284
115 / 210	498	284
120 / 215	511	289
130 / 225	537	300
150 / 245	588	321
160 / 255	601	327
180 / 275	640	343
200 / 295	672	356
250 / 245	752	389
300 / 395	829	421

2 отвода 45° + 1 труба L250

D	B	A
80 / 180	325	135
100 / 200	340	140
104 / 200	340	140
110 / 210	365	151
115 / 210	365	151
120 / 215	378	157
130 / 225	404	167
150 / 245	455	188
160 / 255	468	194
180 / 275	507	210
200 / 295	539	223
250 / 245	619	257
300 / 395	697	289

2 отвода 45°



D	B	A
80 / 180	798	1179
100 / 200	804	1203
104 / 200	804	1203
110 / 210	815	1234
115 / 210	815	1234
120 / 215	820	1249
130 / 225	830	1279
150 / 245	852	1341
160 / 255	857	1359
180 / 275	873	1408
200 / 295	887	1449
250 / 245	920	1555
300 / 395	952	1657

2 отвода 45° + 1 труба L1000 + тройник 90°

D	B	A
80 / 180	444	825
100 / 200	450	849
104 / 200	450	849
110 / 210	461	880
115 / 210	461	880
120 / 215	466	895
130 / 225	477	926
150 / 245	498	987
160 / 255	504	1005
180 / 275	520	1055
200 / 295	533	1095
250 / 245	566	1202
300 / 395	598	1304

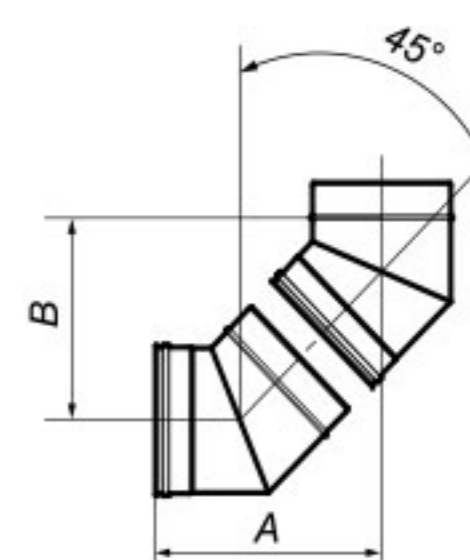
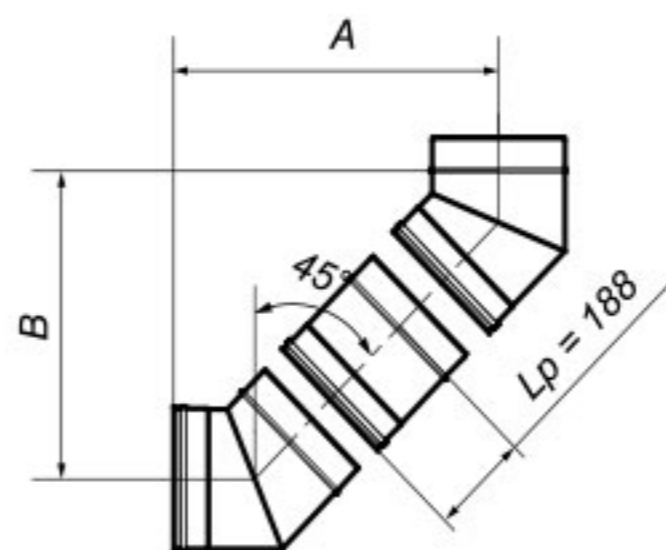
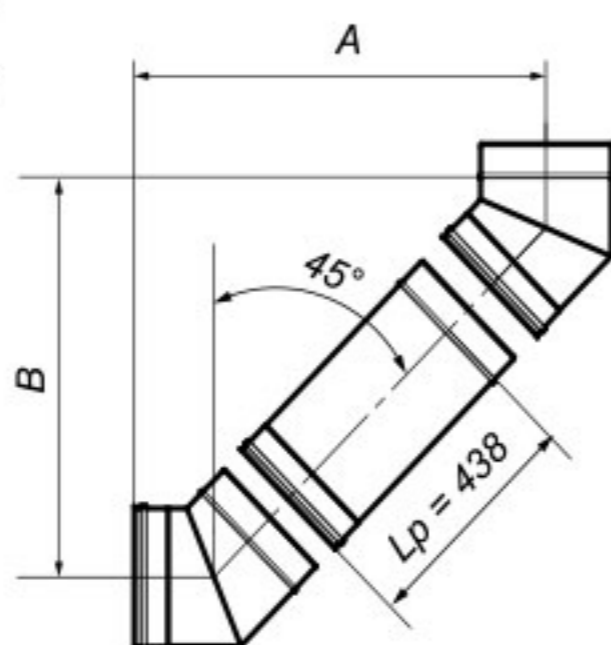
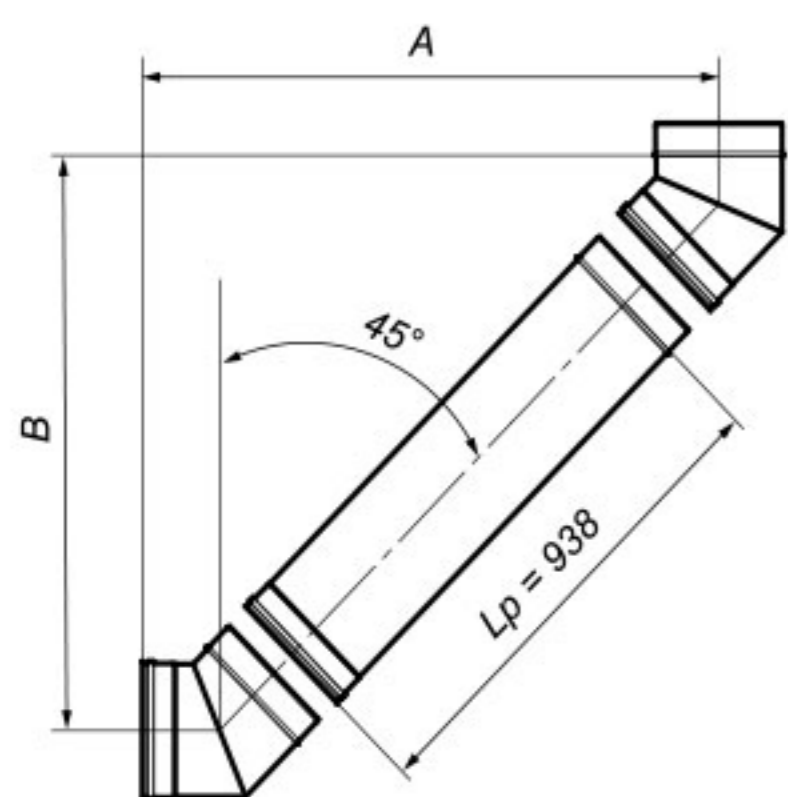
2 отвода 45° + 1 труба L500 + тройник 90°

D	B	A
80 / 180	268	648
100 / 200	274	673
104 / 200	274	673
110 / 210	284	703
115 / 210	284	703
120 / 215	289	718
130 / 225	300	749
150 / 245	321	810
160 / 255	327	829
180 / 275	343	878
200 / 295	356	918
250 / 245	389	1025
300 / 395	421	1127

2 отвода 45° + 1 труба L250 + тройник 90°

D	B	A
80 / 180	257	393
100 / 200	267	413
104 / 200	267	413
110 / 210	285	436
115 / 210	285	436
120 / 215	294	448
130 / 225	312	471
150 / 245	349	517
160 / 255	358	531
180 / 275	386	569
200 / 295	408	600
250 / 245	465	683
300 / 395	520	763

2 отвода 45° + тройник 90°



D	B	A
80 / 180	866	920
100 / 200	876	930
104 / 200	876	930
110 / 210	895	949
115 / 210	895	949
120 / 215	904	958
130 / 225	922	976
150 / 245	958	1012
160 / 255	967	1021
180 / 275	995	1049
200 / 295	1018	1072
250 / 245	1074	1128
300 / 395	1129	1183

2 отвода 45° + 1 труба L1000

D	B	A
80 / 180	513	567
100 / 200	523	577
104 / 200	523	577
110 / 210	541	595
115 / 210	541	595
120 / 215	550	604
130 / 225	568	622
150 / 245	604	658
160 / 255	614	668
180 / 275	641	695
200 / 295	664	718
250 / 245	721	775
300 / 395	775	829

2 отвода 45° + 1 труба L500

D	B	A
80 / 180	336	390
100 / 200	346	400
104 / 200	346	400
110 / 210	364	418
115 / 210	364	418
120 / 215	373	427
130 / 225	391	445
150 / 245	428	482
160 / 255	437	491
180 / 275	465	519
200 / 295	487	541
250 / 245	544	598
300 / 395	598	652

2 отвода 45° + 1 труба L250

D	B	A
80 / 180	203	257
100 / 200	213	267
104 / 200	213	267
110 / 210	231	285
115 / 210	231	285
120 / 215	240	294
130 / 225	258	312
150 / 245	295	349
160 / 255	304	358
180 / 275	332	386
200 / 295	354	408
250 / 245	411	465
300 / 395	466	520

2 отвода 45°

В данном каталоге представлены элементы систем стандартных диаметров и толщин, изоляции и контуров стенок, производимые в стандартной номенклатуре.

По запросу возможно производство дымоходов с диаметром основного контура до 1200 мм и толщиной стенок контура до 2 мм.

Часть представленных в данном каталоге элементов может не входить в складскую программу.

Вне стандартной номенклатуры изделий завод «Вулкан» имеет возможность спроектировать и изготовить любой другой элемент (систему элементов) в рамках технологических возможностей производства.

Размеры приведенных на эскизах изделий справочные.

При монтаже и эксплуатации дымоходов «Вулкан» следует руководствоваться Сводом Правил 7.13130.2013, Руководством по монтажу и эксплуатации модульных дымоходов «Вулкан» (входит в комплект поставки, также доступен на сайте [dymohodvulkan.ru](http://dymohodvulkan.ru)), а также рекомендациями завода-изготовителя подключаемого к дымоходу оборудования.

Гарантия на дымоходные системы «Вулкан» составляет 50 лет (более подробная информация по гарантийным обязательствам доступна на сайте [dymohodvulkan.ru](http://dymohodvulkan.ru)).

## RAL COLORS



На все элементы дымоотводящей системы «Вулкан» может быть нанесено специальное порошковое покрытие по цветовой палитре RAL.





ЗАВОД-ПРОИЗВОДИТЕЛЬ  
МОДУЛЬНЫХ ДЫМОХОДОВ

Ленинградская область, Тосненский район,  
д. Аннолово,  
1-й Индустриальный проезд, 2

DUYMONODVULKAN.RU  
(812) 702-36-37

ГЕНЕРАЛЬНЫЙ ДИСТРИБЬЮТОР :



**ДОМОТЕХНИКА**

САНКТ-ПЕТЕРБУРГ:

ул. Уральская, 10 \_\_\_\_\_ (812) 406-70-70

ул. Типанова, 34 \_\_\_\_\_ (812) 677-24-11

Лахтинский пр., 85, ТВК «ГАРДЕН СИТИ» \_\_\_\_\_ (812) 321-19-19

оптовый отдел:

Парнас, 3-й Верхний пер., 16 \_\_\_\_\_ (812) 321-77-77

(пересечение с пр. Энгельса) \_\_\_\_\_ единый многоканальный

НОВОСИБИРСК:

ул. Галуцака, 2 \_\_\_\_\_ (383) 246-03-37

(383) 246-03-38

ЕКАТЕРИНБУРГ:

ул. Белинского, 86 \_\_\_\_\_ (343) 287-22-22

МОСКВА: \_\_\_\_\_

(495) 789-91-67

единый многоканальный

оптовый отдел:

Пречистенская набережная, 17 \_\_\_\_\_ (495) 640-12-23

[kamin.ru](http://kamin.ru)

ЯНВАРЬ 2019